

EAN: 6414150060014 [static.oras.com/6207C](http://static.oras.com/6207C)

Zemapmetuma montāžas bezkontakta termostata jaucējkrāna dekoratīvā daļa ar rokturī integrētu temperatūras ierobežotāju. Elektroapgādi (12 V) nodrošina no atsevišķa transformatora (Oras Nr. 199275). Barošanas avotu Oras nr. 199275 drīkst izmantot 5 (max) jaucējkrāniem. Komplektē ar darba daļu (Oras Nr. 6227A).

Parametrus var mainīt ar magnētisko atslēgu, kas iekļauta piegādes komplektā.



- Sabiedriskie objekti
- Sienas montāža ar iebūvēto daļu
- Hroms
- CASCADE® - kaskādes plūsma
- Temperatūras kontroles rokturis
- Autofokusa infrasarkanais sensors, Solenoīda ventīlis
- Regulējami programmatūras iestatījumi (ar magnētisko atslēgu)
- Kantaina dekoratīvā daļa
- Patēriņš: 0.2 A

## TEHNISKIE DATI

### PLŪSMA

Ūdens plūsma pie 300 kPa (ar plūsmas ierobežotāju)	0.1 l/s
Normatīvais spiediens (0.1 l/s)	200 kPa

### TEHNISKĀS ĪPAŠĪBAS

Karstā ūdens piegāde	max. +70°C
Darba spiediens	100 - 1000 kPa
Projekcija	185±15 mm
Materiāls	Misiņš

### PROGRAMMATŪRAS IESTĀTĪJUMI

Maksimālais plūsmas periods	2 min
Atvērtības diapazons	0-5 cm

### ELEKTRONIKA

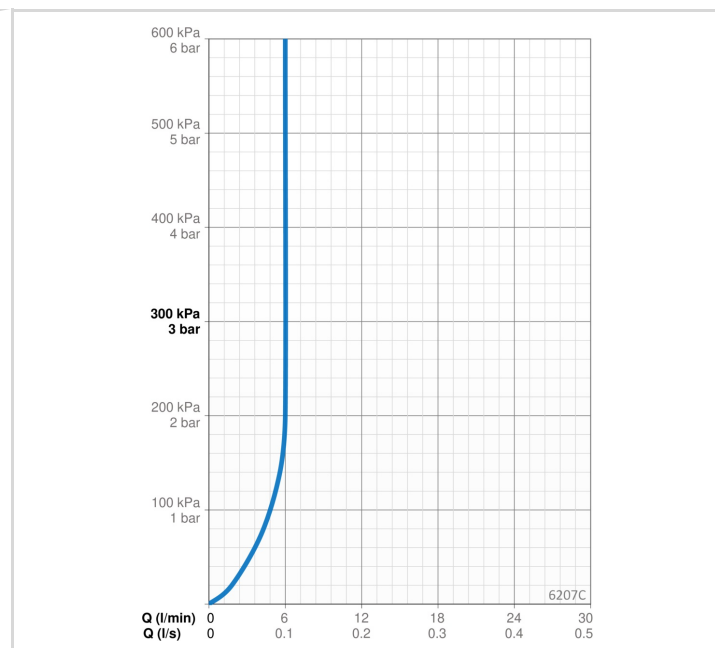
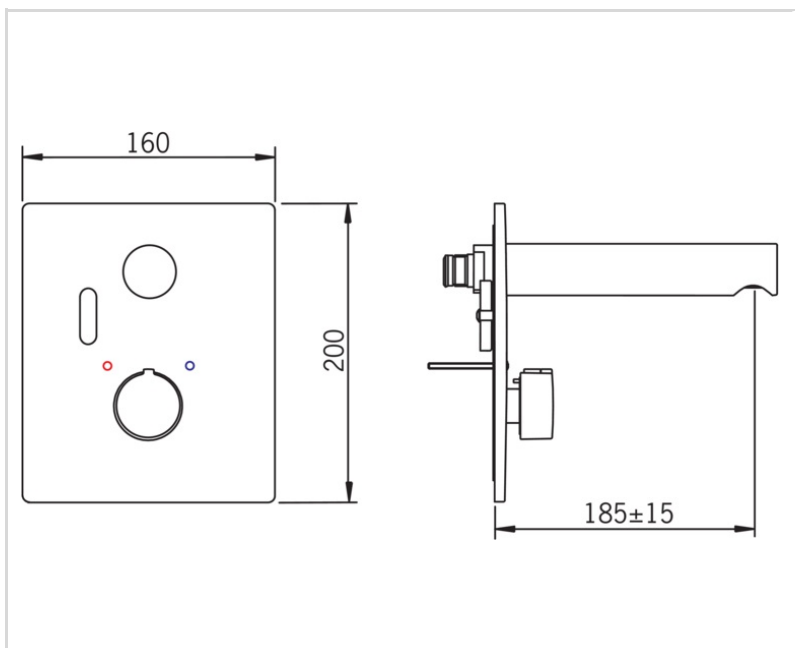
Elektrobarošana	12 V
-----------------	------

### NOTEIKUMI

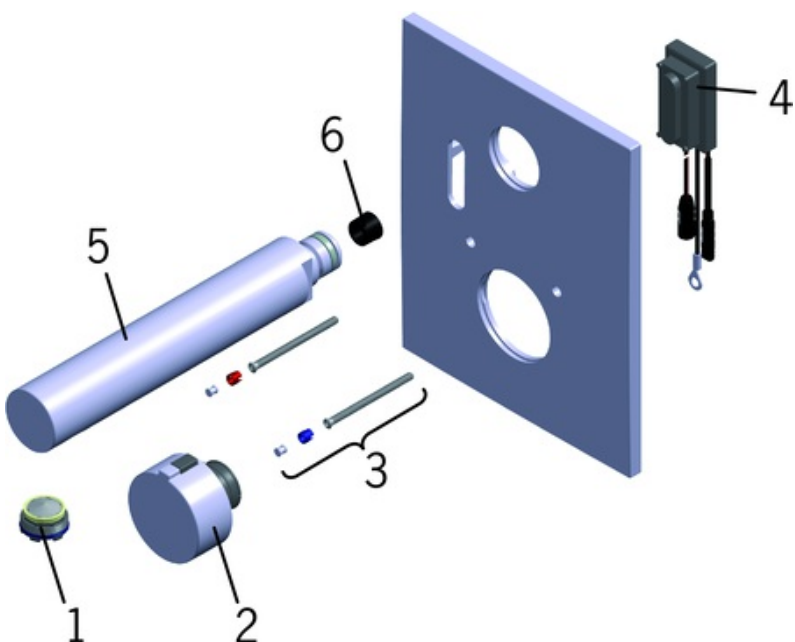
EU Directive	CE Low Voltage Directive 2014/35/EU , EMC Directive 2014/30/EU , RoHS Directive 2011/65/EU
EN Standarts	EN 15091, ETSI EN 301 489-1 V1.9.2 , ETSI EN 300 328 v2.2.2 , EN 61000-6-1:2007 , EN 61000-6-3:2007+A1:2011+AC:2012 , EN 60335-1:2012+A11+A13+A14+A2+A15:2021, Part 19.11.4
Trokšņu klase	I (ISO 3822)
Aizsardzības klase	IP 55

### APSTIPRINĀJUMU VEIDI

STF Sertifikāts	EUF129-21002459-TH2
Declaration of conformity	LVD



## REZERVES DAĻAS



## SP6207C

	Nosaukums	Kods
01	Aerators, M24x1 STD c	859323V
02	Temperatūras kontroles rokturis	159080V
03	Stiprinājuma skrūve	600305V
04	Sensors, 12 V	600204V
05	Izteka, L=185	600236V
05	Izteka, L=250 Noņemts no ražošanas	600396V
06	Plūsmas regulators, 6 l/min	198084