



6207C ORAS ELECTRA ELEMENT NATYNKOWY DO BATERII UMYWALKOWEJ, 12 V

WYCOFANE

ELEMENT NATYNKOWY, ZASILANIE ZEWNĘTRZNE, BEZDOTYKOWA

EAN: 6414150060014 static.oras.com/6207C

Element natynkowy do podtynkowej, bezdotykowej baterii umywalkowej posiada mieszacz termostatyczny z ogranicznikiem w uchwycie. Zasilanie elektryczne 12 V z oddzielnego zasilacza sieciowego (nr katalogowy Oras 199275). Oddzielny korpus (nr katalogowy Oras 6227A).

Parametry można zmieniać za pomocą klucza magnetycznego, dostarczonego w zestawie.

Posiada: znak budowlany „B”, atest PZH, deklarację zgodności.



- Miejsca publiczne
- Ściana natynkowa
- Chrom
- Standardowy aerator
- Uchwyt regulacji temperatury
- Sensor z autofokusem, Zawór solenoidalny
- Zmiana ustawienia oprogramowania (za pomocą klucza magnetycznego)
- Kwadratowa rozeta

DANE TECHNICZNE

CECHY PRZEPŁYWOWE

Natężenie przepływu przy 300 kPa (Z regulatorem przepływu)	0.1 l/s
Spadek ciśnienia dla przepływu (0.1 l/s)	200 kPa

WŁAŚCIWOŚCI TECHNICZNE

Woda ciepła zasilająca	max. +70°C
Ciśnienie robocze	100 - 1000 kPa
Projection	185±15 mm
Material	Mosiądz

USTAWIENIA OPROGRAMOWANIA

Max czas przepływu	2 min
Zasięg otwarcia	0-5 cm

CECHY ELEKTRONICZNE

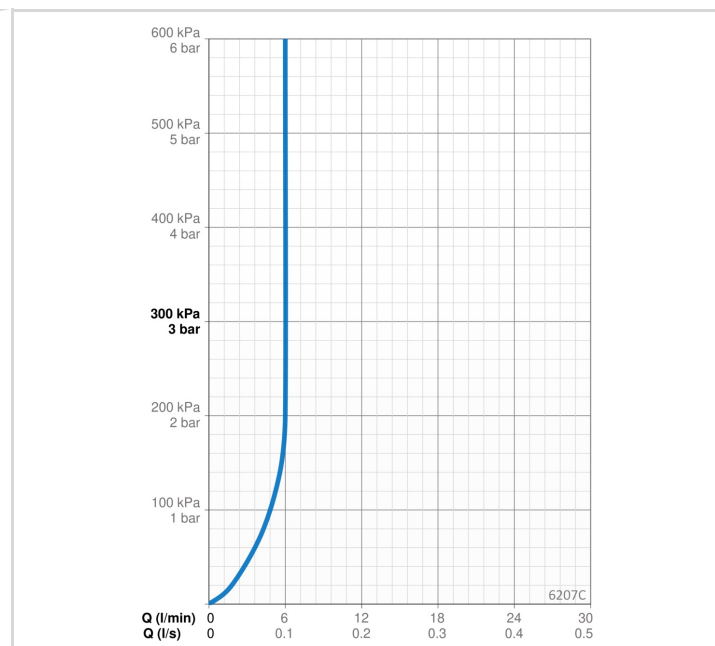
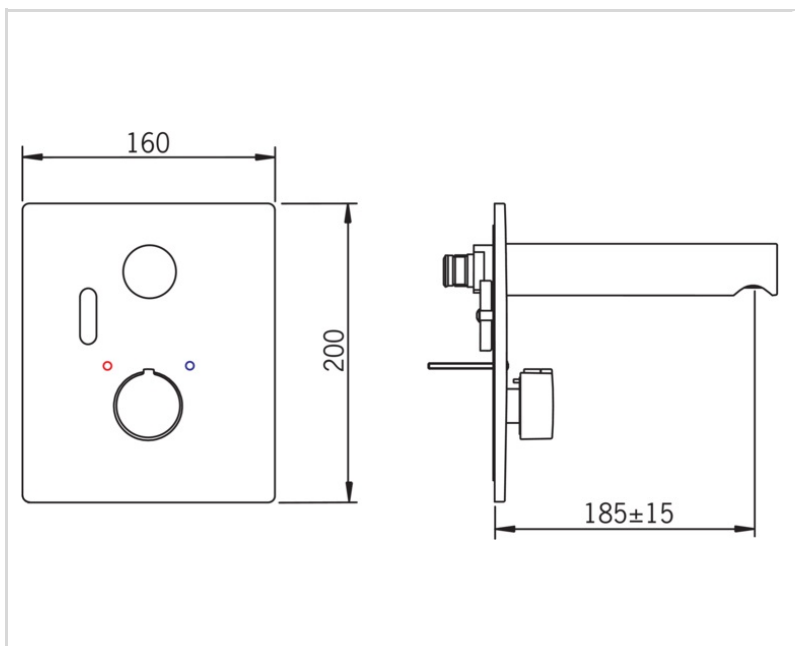
Podłączenie elektryczne	12 V
-------------------------	------

PRZEPISY PRAWNE

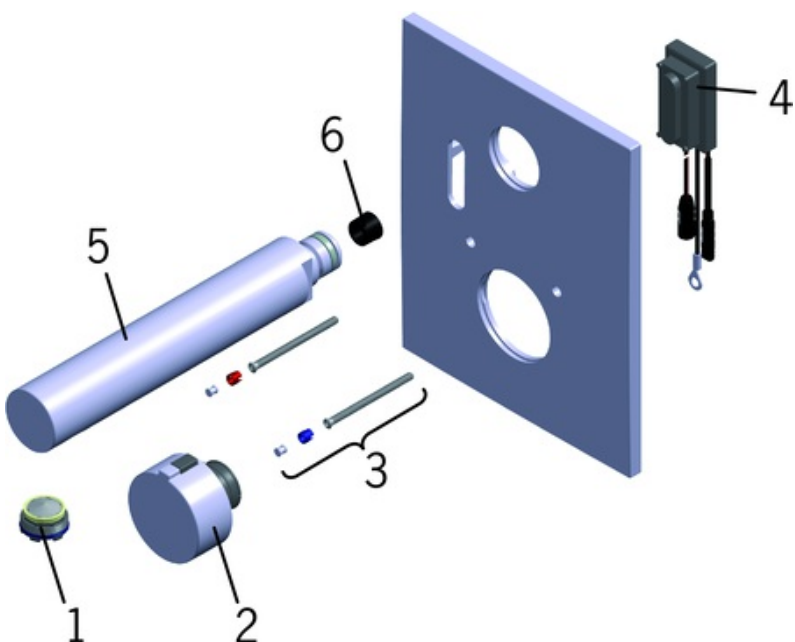
EU Dyrektywa	CE Low Voltage Directive 2014/35/EU , EMC Directive 2014/30/EU , RoHS Directive 2011/65/EU
EN standard	EN 15091, ETSI EN 301 489-1 V1.9.2 , ETSI EN 300 328 v2.2.2 , EN 61000-6-1:2007 , EN 61000-6-3:2007+A1:2011+AC:2012 , EN 60335-1:2012+A11+A13+A14+A15:2021, Part 19.11.4
Klasa głośności	I (ISO 3822)
Klasa bezpieczeństwa	IP 55

CERTYFIKATY I DEKLARACJE

STF certyfikat	EUF129-21002459-TH2
Declaration of conformity	LVD



CZĘŚCI ZAMIENNE



SP6207C

Nazwa	Kod
01 Aerator, M24x1 STD c	859323V
02 Pokrętko regulacji temperatury	159080V
03 Śruba mocująca	600305V
04 Sensor, 12 V	600204V
05 Wylewka, L=185	600236V
05 Wylewka, L=250 Wycofane	600396V
06 Regulator przepływu, 6 l/min	198084