



# 6209Z ORAS ELECTRA JOOGIKRAAN, 24/48 V, BLUETOOTH

KONTAKTIVABA, ERALDI ALALDI, BLUETOOTH®

EAN: 6414150101052 [static.oras.com/6209Z](http://static.oras.com/6209Z)

Kontaktivaba joogikraan külmale veele. Joogiklaasi täitekogust on võimalik muuta vooluaja seadmisega (0.25 – 4.00 dl) ¼ dl sammuga. Tootel on vooluhulgapiiraja 3 l/min. Tänu Bluetooth ühenduvusele on lihtne jälgida ja muuta segisti seadistusi. Segisti avanemiskaugust on võimalik muuta ka otse segistist. Elektritoide 24/48 V. Toiteallikas on müügil eraldi: Oras 290005 (pistikalaldi), Oras 290004 (alaldi).



- Avalikud kasutuskohad, Ravi- ja hoolekandeesutused
- Tööpinnale paigaldatav
- Kroom
- Õhustatud veesammas
- Prügipüüdur(id)
- Infrapunasensor, Toiteallikas
- Väliskeere
- Oras App'iga muudetavad tarkvara seadistused

## TEHNILISED ANDMED

### VOOLUHULK

Normvooluhulk 300 kPa (vooluhulga piirajaga) **0.05 l/s**

### TEHNILISED OMADUSED

Kuum vesi **max. +20°C**  
Kasutussurve **100 - 1000 kPa**  
Ühenduse mõõt **G1/2**  
Tagasivoolu kaitse (EN1717) **AA**  
Materjal **Messing**

### TARKVARASEADED

Maksimaalne vee vooluaja pikkus **4 s (0.5 - 8 s)**

### ELEKTROONIKA

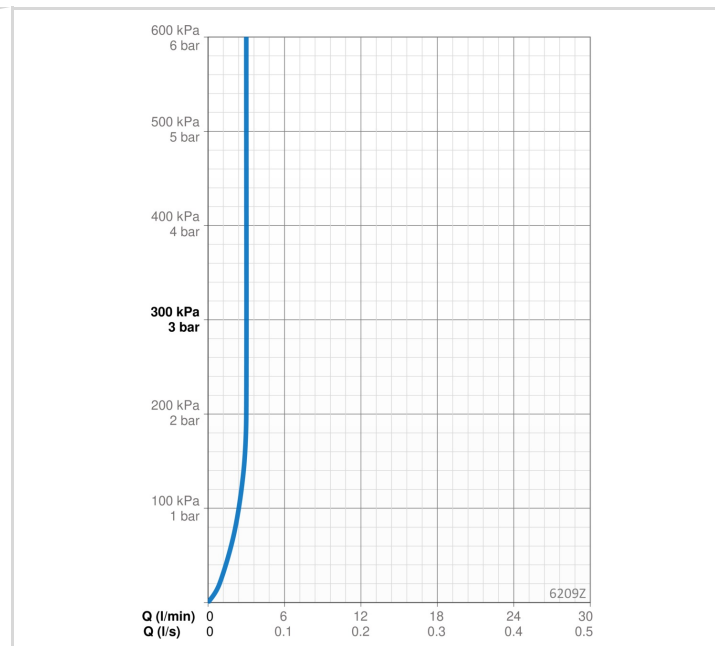
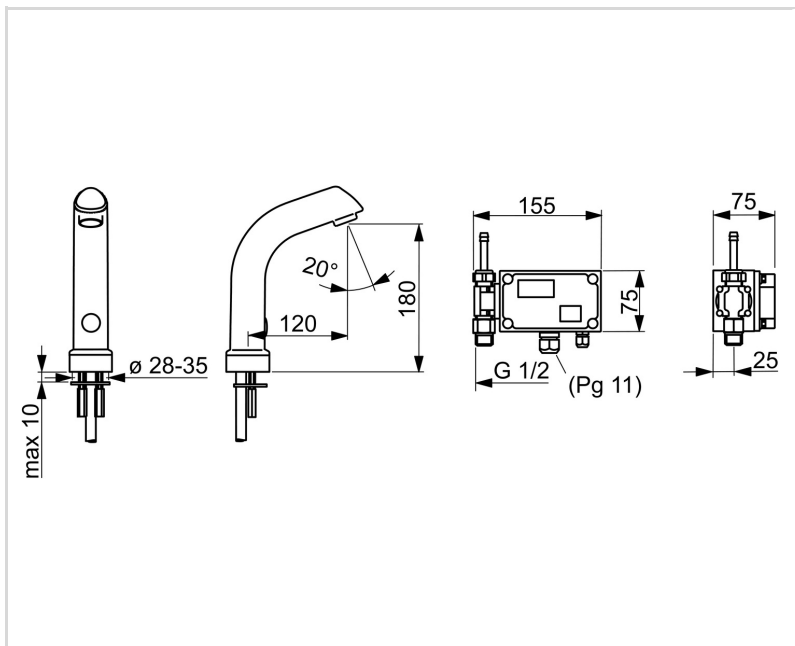
Elektriliides **24-48V**  
Bluetooth version **5.x (D060577)**

### MÄÄRUSED

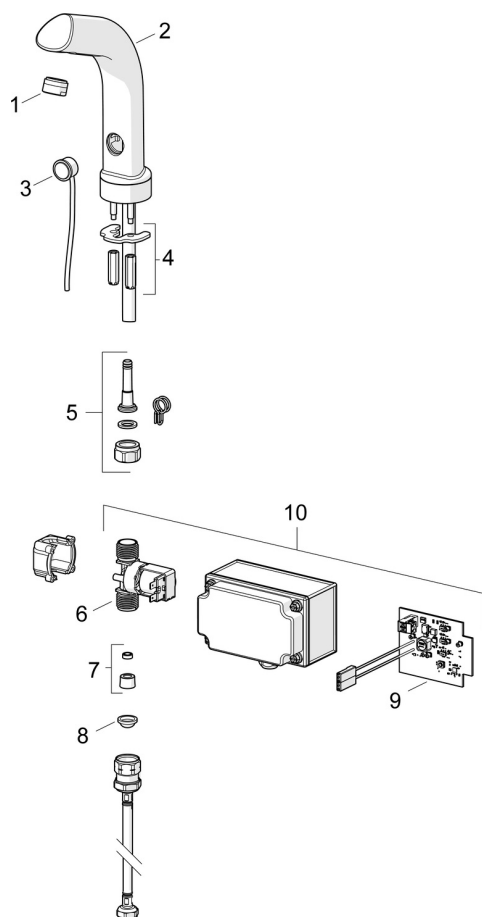
EU Direktiiv **CE Radio Equipment Directive 2014/53/EU , Low Voltage Directive 2014/35/EU , EMC Directive 2014/30/EU , RoHS Directive 2011/65/EU**  
EN standard **EN 15091, ETSI EN 301 489-1 V1.9.2 , ETSI EN 300 328 v2.2.2, EN 18031-1, EN 61000-6-1:2007 , EN 61000-6-3:2007+A1:2011+AC:2012 , EN 60335-1:2012+A11+A13+A14+A2+A15:2021, Part 19.11.4**  
Kaitseklass **IP 67**

### HEAKSKIIDUD JA DEKLARATSIOID

STF-sertifikaat **K14606-01**  
KIWA SE **1861**  
Declaration of conformity **RED**



## VARUOSAD



## SP6209Z

Nimetus	Kood
01 Õhusti, STD M24x1 HC PCA 5.7 l/min	1013801V
02 Jooksutoru komplektne Kroom	198093
03 Fotoelement	198081
03 Fotoelement, 3 m	198081/3
03 Fotoelement, 6 m	198081/6
03 Fotoelement, 9 m	198081/9
04 Kinnitusplaat mutritega	158697
05 Voolikuliides, G1/2xD9	198008V
06 Magnetventiil, 12/24/48 V	1015700V
07 Vooluhulgapiiraja, 3 l/min	199763V
08 Prügipüüdurid (2tk), G1/2, DN15	198094/2
09 Elektroonikakaart	1015601V
10 Juhtkarbik	1015607V