



- Sabiedriskie objekti
- Sienas montāža ar iebūvēto daļu
- Dubļu filtrs (-i), Termostata kasete automātiskai temperatūras kontrolei
- Solenoīda ventīlis

## TEHNISKIE DATI

### TEHNISKĀS ĪPAŠĪBAS

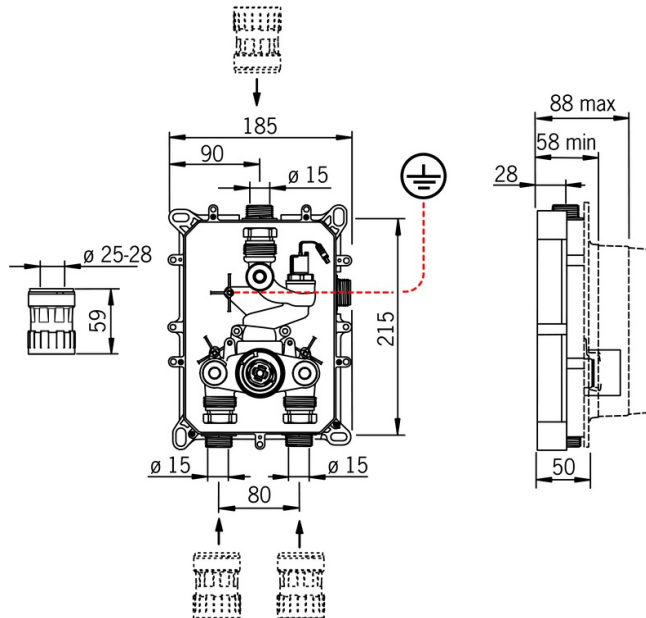
Karstā ūdens piegāde	max. +70°C
Darba spiediens	100 - 1000 kPa
Savienojuma izmērs	Ø 15 mm
Materiāls	Misiņš

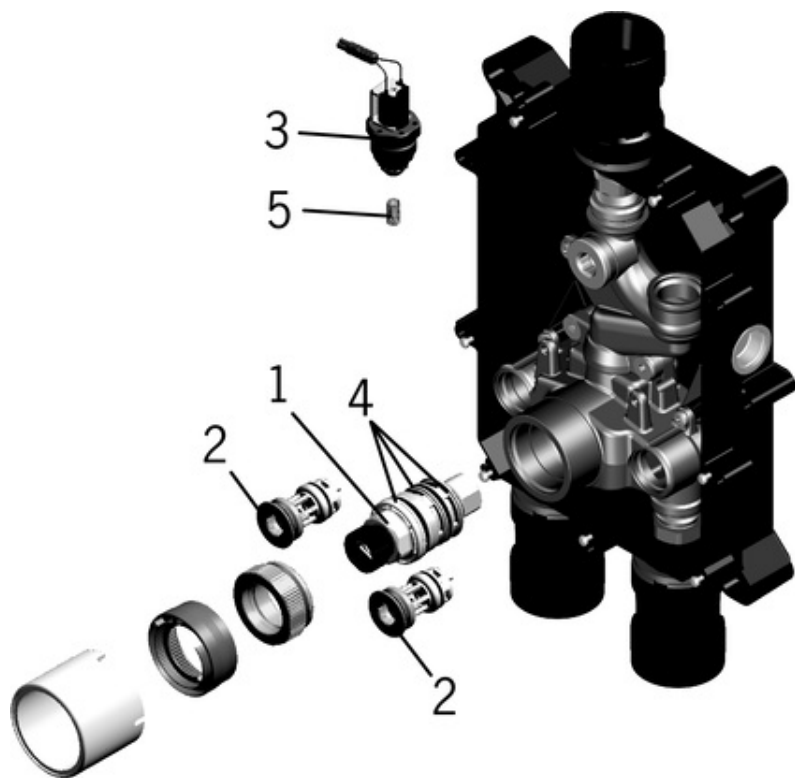
### NOTEIKUMI

EN Standarts	EN 15091, EN1111
--------------	------------------

### APSTIPRINĀJUMU VEIDI

STF Serifikāts	EUF129-21002459-TH2
Declaration of conformity	DoC





SP6217A

	Nosaukums	Kods
01	Termostata kasete	178780V
02	Pretvārsts D15	178295
03	Soleonīda ventīlis, 6 V	199206V
04	Bļīvgredzenu komplekts	178796V
05	Dubju filtrs	600038V