



# 6223FTZ ORAS ELECTRA HÅNDVASKARMATUR, 9/12 V, BLUETOOTH UDGÅET

BERØRINGSFRI, BLUETOOTH®, SEPARAT TRANSFORMER

EAN: 6414150095948

Berøringsfri håndvaskarmatur med temperaturreg, 9 eller 12 V.

Oras Electras vandforbrug er helt op til 50 procent lavere, og det betyder besparelser, der er til at tage og føle på. Det reducerede forbrug kan mærkes på pengepungen og skåner samtidig miljøet.

Armaturet er udstyret med en Bluetooth® sensor, der gør det muligt at justere parameterene efter brugerens behov - inkl. automatiske skyl på time basis, dagligt eller ugentligt. Parameterene ændres ved brug af Oras App, der downloades gratis i App Store eller Google Play.

Strømtilslutning via stikprop transformer 230/ 9 V - Oras nr. 199550.

Alternativ: strømforsyning 230/ 12 V - Oras nr. 199275 - denne transformer kan trække op til 5 armaturer.

F = fleksible tilslutningsslanger

- Offentlige steder
- Bordmontret
- Forkromet
- Fast tud, Støbt konstruktion
- Standard luftblander
- Justerbar varmtvandsstop (kan eftermonteres)
- Blandeventil til manuel temperaturregulering, Kontraeventil(er), Smudsfilter
- Autofocus infrarød sensor, Impulsstyret magnetventil, Strømforsyning
- Fleksible tilslutningsslanger
- Justerbare software indstillinger (med bluetooth)



## TEKNISKE DATA

### FLOW ATTRIBUTTER

Vandmængde ved 300 kPa (med mængdebegrænser)	0.1 l/s
Tryk tab (0.1 l/s)	200 kPa

### TEKNISKE EGENSKABER

DN-størrelse (nominel dimension)	DN15
Varmtvandsforsyning	max. +70°C
Arbejdstryk	50 - 1000 kPa
Tilslutningsstørrelse	G3/8
Fremspring	115 mm
Forebyggelse af tilbageløb (EN1717)	AA
Materiale	brass

### SOFTWARE INDSTILLINGER

Efterløbetid	3 s (1-20 s)
Automatisk skylning	off (off/1-120 h)
Automatisk skylleperiode	30 s (1-1800 s)
Max. løbetid	2 min (1 - 1800 s)

### ELEKTRONISKE ATTRIBUTTER

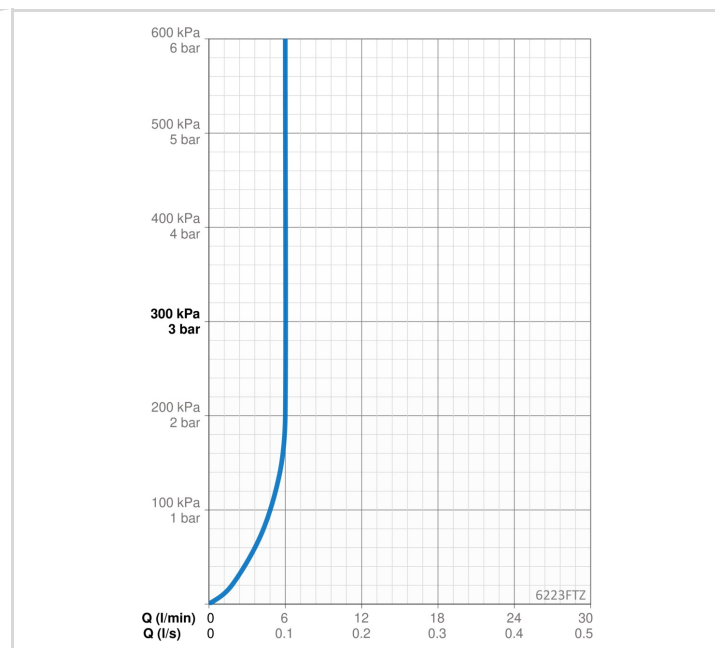
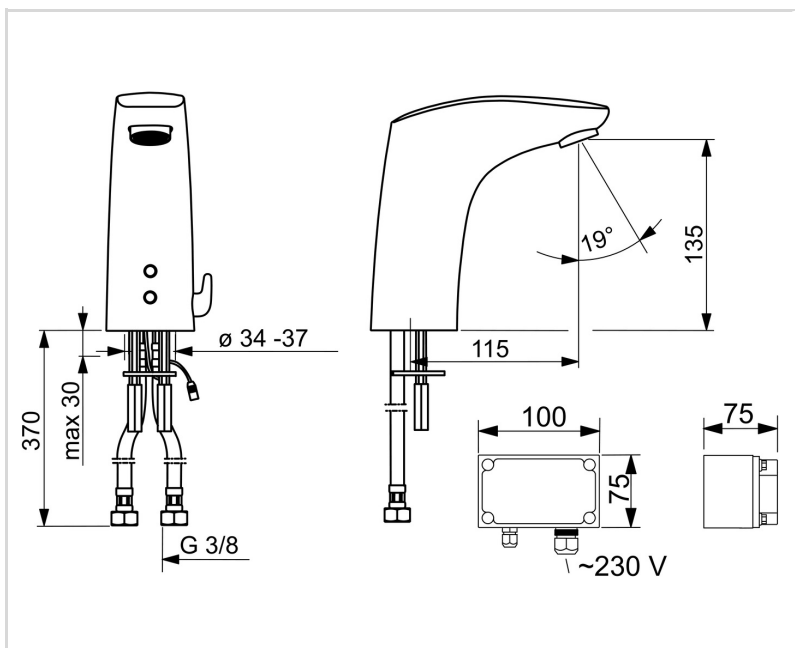
Elektrisk tilslutning	230 / 9 V
Bluetooth version	4.x (D034445)

### BESTEMMELSER

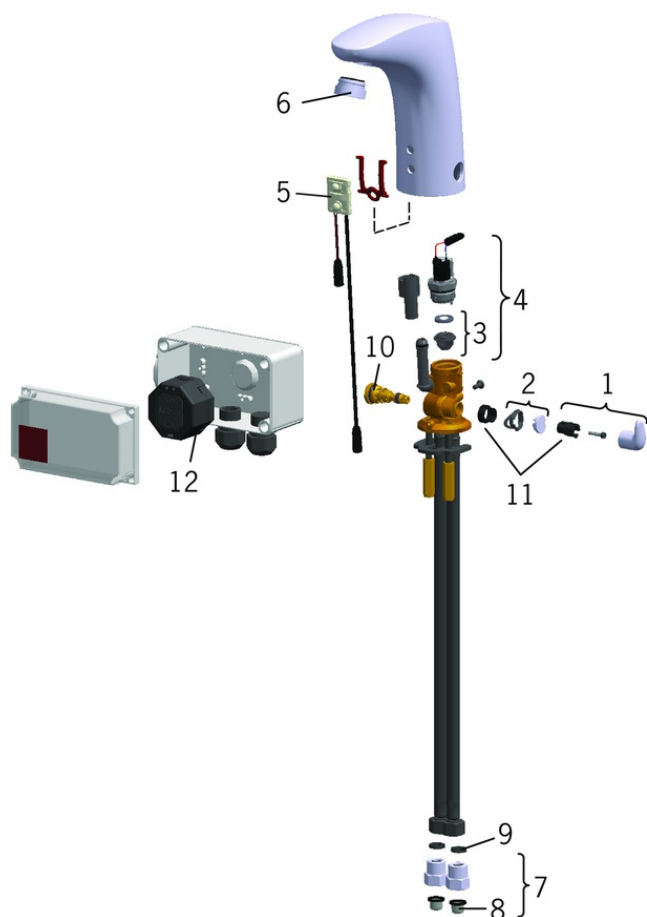
EU Direktiv	CE Radio Equipment Directive 2014/53/EU , Low Voltage Directive 2014/35/EU , EMC Directive 2014/30/EU , RoHS Directive 2011/65/EU
EN standard	EN 15091, ETSI EN 301 489-1 V1.9.2 , ETSI EN 300 328 v2.2.2 , EN 61000-6-1:2007 , EN 61000-6-3:2007+A1:2011+AC:2012 , EN 60335-1:2012+A11+A13+A14+A15:2021, Part 19.11.4
Støjklasse	I (ISO 3822)
Beskyttelsesklasse	IP 55 / transformer IP 20

### GODKENDELSE OG ERKLÆRINGER

Declaration of conformity	RED
---------------------------	-----



## RESERVEDELE



## SP6223FT

	Navn	Kode	VVS
01	Temperaturreguleringsgreb Forkromet	600581V	704266894
02	Prop Forkromet	600749V	704283512
03	Membran Udgået	199205V	704283629
03	Membran til magnetventil	1006500V	704283670
04	Magnetventil, 6 V	199206V	704283309
05	Sensor, 12 V Udgået	600656V	704270990
05	Sensor, 6/9/12 V, Bluetooth	1001424V	704270990
06	Luftblander og nøgle, M24x1, 6 l/min Forkromet	198692	704283630
07	Smudsfilter/kontraventil Forkromet	198473/2	704283425
08	Smudsfiltre	199257/2	704283430
09	Pakning, 14.5/8.5x1.5	119512/10	704283758
10	Temperatur reguleringsdel	199201V	704283513
11	Begrænser	601061V	704283540
12	Transformer, 230/12 VDC 1A	199275	704283781