



# 6223FTZ ORAS ELECTRA PRAUSTUVO MAIŠYTUVAS, 9/12 V, BLUETOOTH

NEBEGAMINAMAS

BEKONTAKTIS, BLUETOOTH®, MAITINIMAS PER TRANSFORMATORIŲ

EAN: 6414150095948 [static.oras.com/6223FTZ](http://static.oras.com/6223FTZ)



- Viešosios erdvės
- Montuojamas paviršiuje
- Chromas
- Stacionarus vandens snapas, Vientisa korpuso konstrukcija
- CASCADE® – aeratoriaus srovė
- Reguliuojamas karšto vandens fiksatorius
- Vandens pamaišymo ventilis rankiniam temperatūros valdymui, Atbulinis filtro vožtuvas (-ai), Filtras (-ai)
- Autofocus infraraudonųjų spindulių sensorius, Solenoidinis ventilis, Maitinimo šaltinis
- Lankstūs vandens pajungimo vamzdeliai
- Reguliuojami programinės įrangos parametrai (per Oras App programėlę)

## TECHNINIAI DUOMENYS

### SRAUTO DUOMENYS

Srovės stiprumas prie 300 kPa (su srovės ribotuviu)	0.1 l/s
Spaudimo praradimas (0.1 l/s)	200 kPa

### TECHNINĖS YPATYBĖS

DN dydis	DN15
Vandens temperatūra	max. +70°C
Darbinis spaudimas	50 - 1000 kPa
Pajungimo dydis	G3/8
Projekcija	115 mm
Atbulinis vožtuvas (EN1717)	AA
Medžiaga	Žalvaris

### PROGRAMINĖS ĮRANGOS NUSTATYMAI

Tekėjimo trukmė po prausimosi	3 s (1-20 s)
Automatinis nuplovimas	off (off/1-120 h)
Automatinis nuplovimas laikotarpis	30 s (1-1800 s)
Maksimali srovės tekėjimo trukmė	2 min (1 - 1800 s)

### ELEKTRONINIAI PARAMETRAI

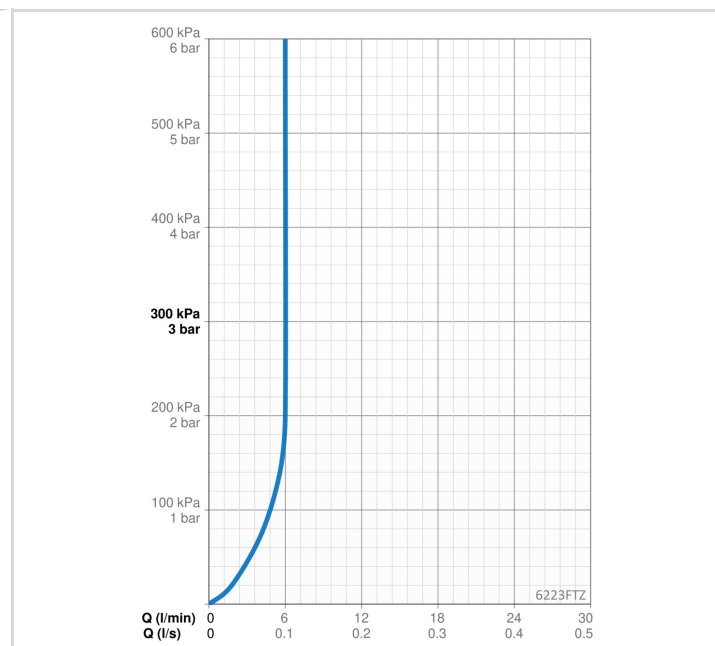
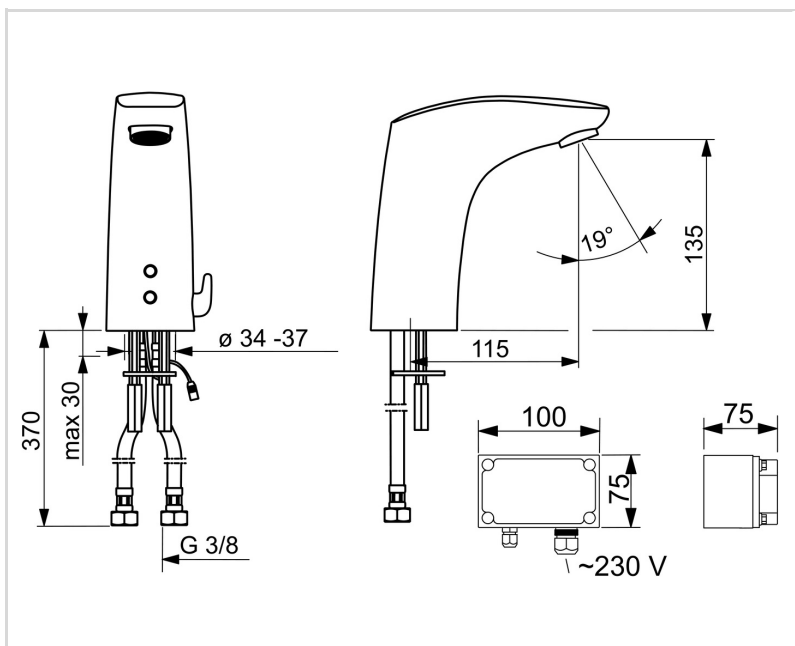
Maitinimo šaltinis	230 / 9 V
Bluetooth version	4.x (D034445)

### REGULIAVIMAI

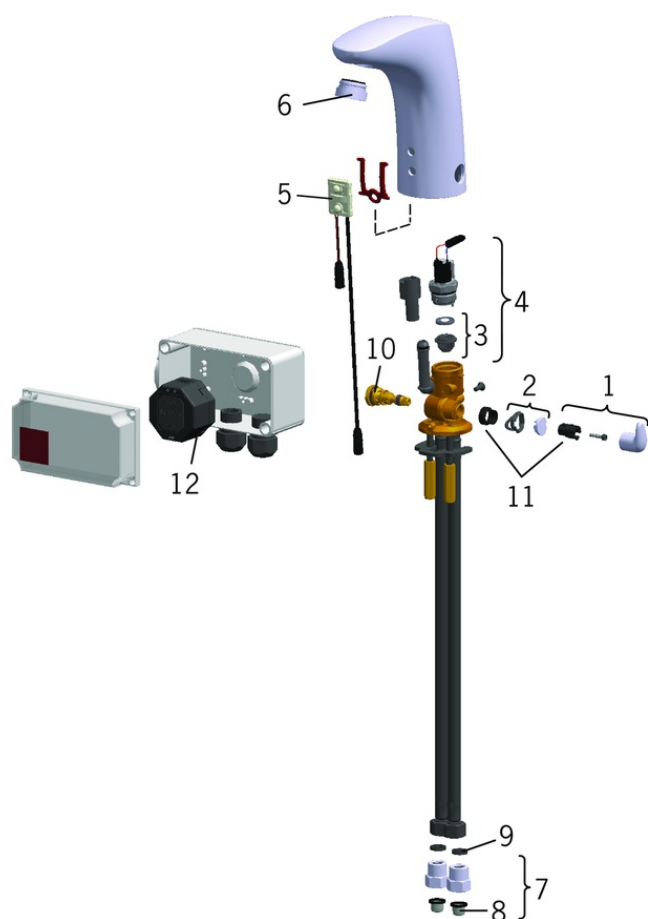
EU Direktyva	CE Radio Equipment Directive 2014/53/EU , Low Voltage Directive 2014/35/EU , EMC Directive 2014/30/EU , RoHS Directive 2011/65/EU
EN standartas	EN 15091, ETSI EN 301 489-1 V1.9.2 , ETSI EN 300 328 v2.2.2 , EN 61000-6-1:2007 , EN 61000-6-3:2007+A1:2011+AC:2012 , EN 60335-1:2012+A11+A13+A1+A14+A2+A15:2021, Part 19.11.4
Triukšmo klasė	I (ISO 3822)
Saugumo klasė	IP 55 / transformer IP 20

### SERTIFIKATAI IR DEKLARACIJOS

Declaration of conformity	RED
---------------------------	-----



**ATSARGINĖS DALYS**



**SP6223FT**

	<b>Pavadinimas</b>	<b>Kodas</b>
01	Temperatūros rankenėlė Chromas	600581V
02	Aklė Chromas	600749V
03	Membrana Nebegaminamas	199205V
03	Membrana	1006500V
04	Solenoidinis ventilis, 6 V	199206V
05	Sensorius, 12 V Nebegaminamas	600656V
05	Sensorius, 6/9/12 V, Bluetooth	1001424V
06	Aeratorius ir raktas, M24x1, 6 l/min Chromas	198692
07	Atbuliniai vožtuvai + filtrai Chromas	198473/2
08	Filtrai	199257/2
09	Tarpiklis, 14.5/8.5x1.5	119512/10
10	Temperatūros reguliatorius	199201V
11	Ribotuvai	601061V
12	Maitinimo šaltinis, 230/12 VDC 1A	199275