



6330FZ ORAS ELECTRA TVÄTTSTÄLLSBLANDARE, 6 V, BLUETOOTH

BERÖRINGSFRI, BLUETOOTH®, BATTERIDRIVEN

EAN: 6414150096495

Beröringsfri tvättställsblandare med temperaturvred. Batteridrift 6 V. Utloppspipens längd 120 mm. Blandaren är utrustad med smutsfilter, backventiler och Oras autofocussensor som säkerställer en enkel installation utan injusteringar. Bluetooth anslutning möjliggör en enkel övervakning och justering av blandaren via Oras App. Blandarens pilotventil reagerar med hjälp av impulsteknik vilket ger batteriet lång livslängd. Den beröringsfria funktionen i kombination med ett lågt flöde (6l/min) ger en mycket låg vatten- och energiförbrukning.



- Offentliga utrymmen
- Bänkmonterad
- Krom
- Fast utloppspip
- Integrerad strålsamlare
- Temperaturvred
- Justerbar varmvattenspärr (eftermonterbar)
- Manuell blandningsventil för temperaturreglering, Backventil(er), Smutsfilter
- Autofokus infraröd sensor, Magnetventil, Indikator för lågt batteri
- Flexibel anslutning
- Justerbara programinställningar via Oras App (Bluetooth)

TEKNISK DATA

FLÖDESEGENSKAPER

Flöde vid 300 kPa (med flödesbegränsare)	0.1 l/s
Tryckfall vid flöde (0.1 l/s)	200 kPa

TEKNISKA EGENSKAPER

Varmvattenanslutning	max. +70°C
Arbetstryck	100 - 1000 kPa
Anslutning, mått	G3/8
Projection	120 mm
Backflow prevention (EN1717)	AA
Material	Mässing

PROGRAMINSTÄLLNINGAR

Efterflödestid	3 s (1-20 s)
Automatisk spolning	off (off/1-120 h)
Automatisk spolningsperiod	30 s (1-1800 s)
Max. flödestid	2 min (1 - 1800 s)

ELEKTRONISKA EGENSKAPER

Batteri	Lithium 2CR5 6 V
Bluetooth version	4.x (D034445)

BESTÄMMELSER

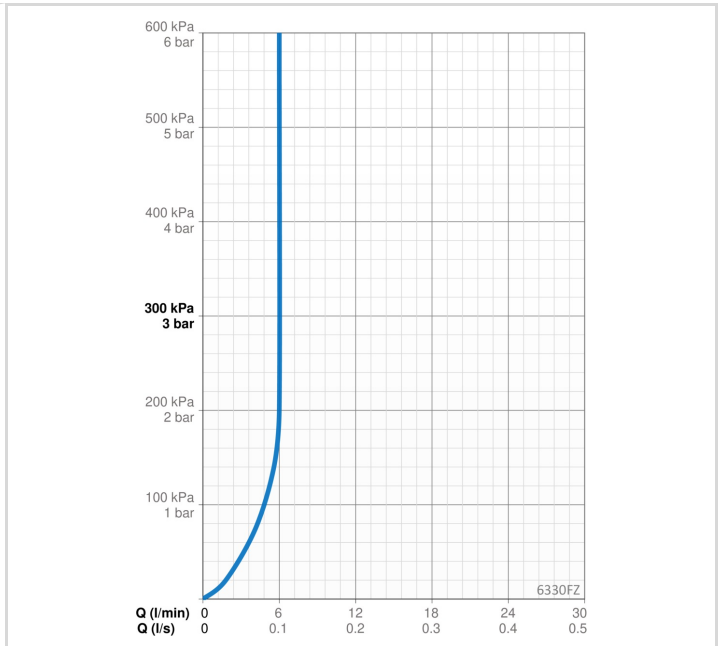
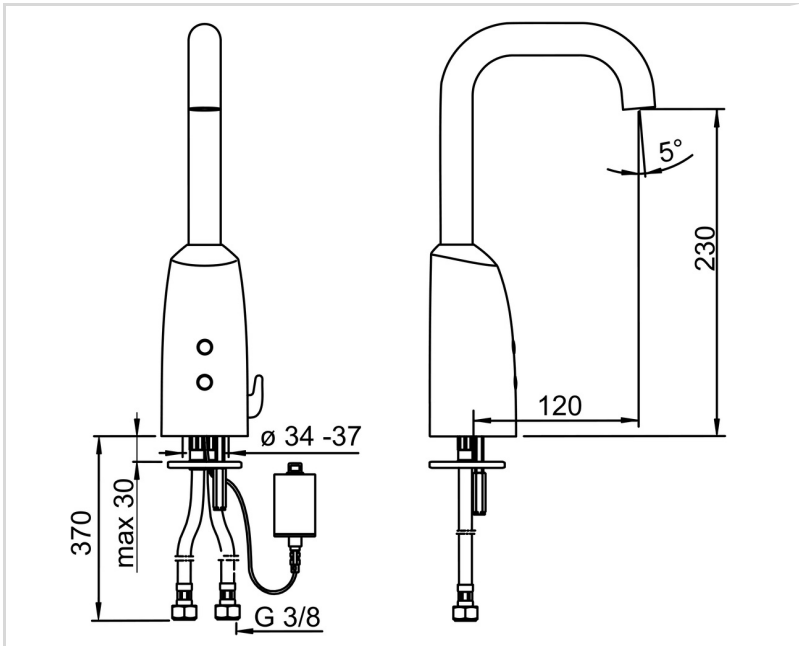
EU Direktiv	CE Radio Equipment Directive 2014/53/EU , Low Voltage Directive 2014/35/EU , EMC Directive 2014/30/EU , RoHS Directive 2011/65/EU
EN standard	EN 15091, ETSI EN 301 489-1 V1.9.2 , ETSI EN 300 328 v2.2.2, EN 18031-1, EN 61000-6-1:2007 , EN 61000-6-3:2007+A1:2011+AC:2012 , EN 60335-1:2012+A11+A13+A14+A2+A15:2021, Part 19.11.4
Ljudklass	I (ISO 3822)
Kapslingsklass	IP 55

GODKÄNNANDEN OCH CERTIFIKAT

STF certifikat	EUFI29-21002459-TH1
UN38.3	UN38-3 Maxell 2CR5
Declaration of conformity	RED
EPD	S-P-06394

HÅLLBARHET

EPD module A1-A3 (kg CO2 eq.)	11,99
EPD module A4 (kg CO2 eq.)	0,48
EPD module B7 (kg CO2 eq.)	430,00
EPD module C2 (kg CO2 eq.)	0,02
EPD module C3 (kg CO2 eq.)	0,02
EPD module C4 (kg CO2 eq.)	0,32
EPD module D (kg CO2 eq.)	-8,68





SP6330F

	Namn	Kod	RSK
01	Batteribox, 2CR5 6 V	199417V	8347833
02	Litiumbatteri, 2CR5 6 V	198330	8347585
03	Temperaturratt Krom	600581V	8348018
04	Membran sats Utgått	199205V	8347826
04	Membran	1006500V	8483197
05	Magnetventil, 6 V	199206V	8347827
06	Sensor, 6 V Utgått	600774V	
06	Sensor, 6/9/12 V Bluetooth	1005063V	8483175
07	Strålsamlare och nyckel, M18.5x1 Z	600961V	
08	Smutsfilter	199257/2	8347831
09	Smutsfilter/backventiler Krom	198473/2	8347681
10	Utloppspip, L=131	600723V	
11	Blandningsventil	199201V	8347919
12	Plantätning, 8x14.3x2	600705/10	
N.I.	Begränsare	601061V	