



6331FZ ORAS ELECTRA IZLIETNES JAUCĒJKRĀNS, 6 V, BLUETOOTH

BEZKONTAKTA, BLUETOOTH®, BATERIJAS BAROŠANA

EAN: 6414150096501 static.oras.com/6331FZ



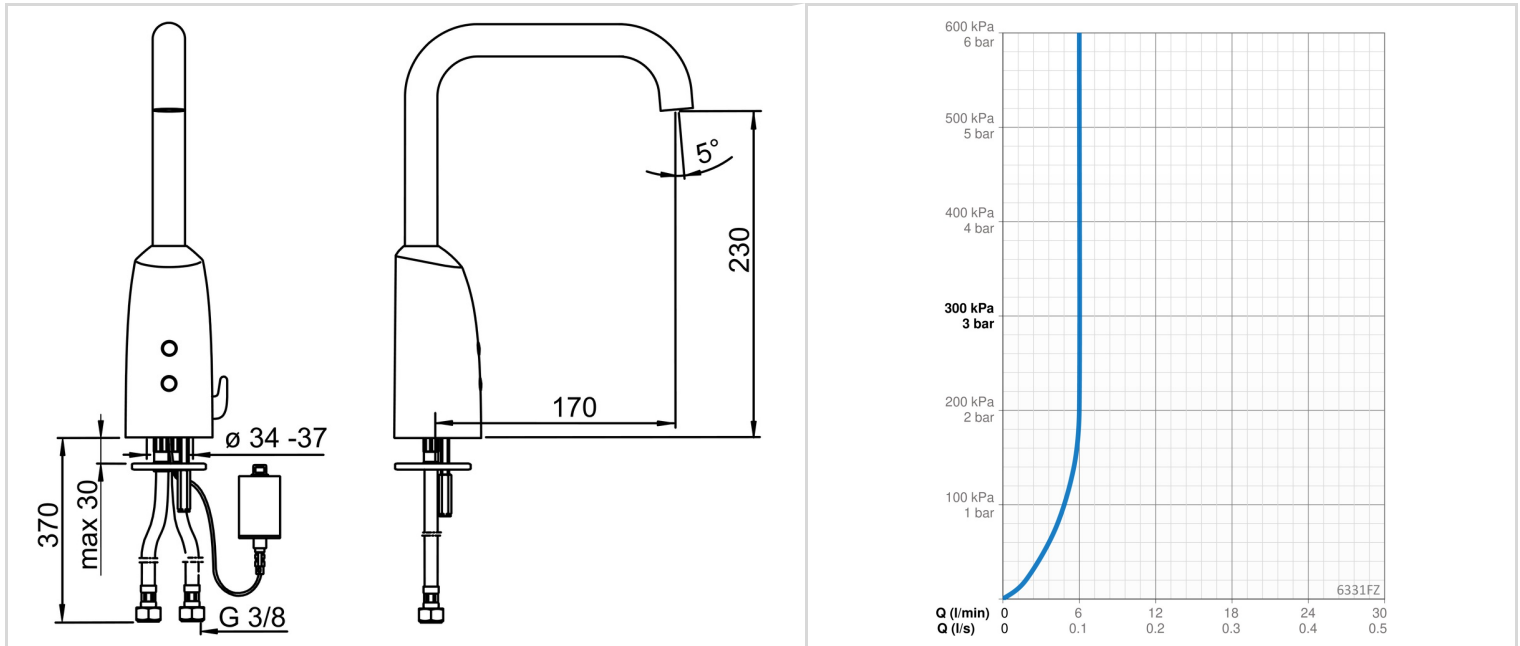
- Sabiedriskie objekti
- Vīrsmas montāža
- Hroms
- Stacionāra izteka
- Slēpts aerators
- Temperatūras kontroles rokturis
- Regulējama karstā ūdens fiksācija
- Jaucējventilis manuālai temperatūras kontrolei, Pretvārsts (-i), Dubļu filtrs (-i)
- Autofokusa infrasarkanais sensors, Solenoīda ventilis, Zema baterijas līmeņa indikators
- Lokani pievadi
- Regulējami programmatūras iestatījumi (izmantojot Bluetooth)

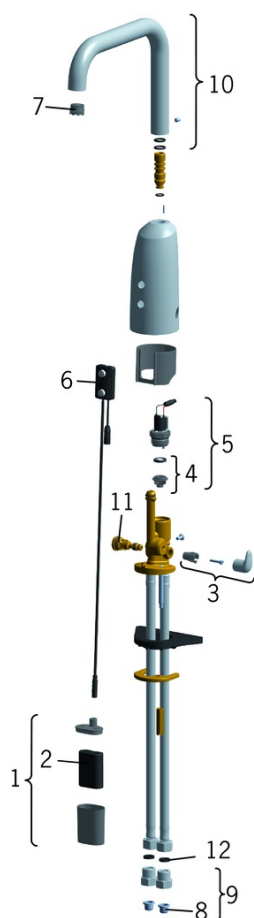
TEHNISKIE DATI

PLŪSMA	
Ūdens plūsma pie 300 kPa (ar plūsmas ierobežotāju)	0.1 l/s
Normatīvais spiediens (0.1 l/s)	200 kPa
TEHNISKĀS ĪPAŠĪBAS	
Karstā ūdens piegāde	max. +70°C
Darba spiediens	100 - 1000 kPa
Savienojuma izmērs	G3/8
Projekcija	170 mm
Atpakaļplūsmas novēršana (EN1717)	AA
Materiāls	Misiņš
PROGRAMMATŪRAS IESTĀTĪJUMI	
Skalošanas periods	3 s (1-20 s)
Automātiskās skalošanas	off (off/1-120 h)
Automātiskās skalošanas periods	30 s (1-1800 s)
Maksimālais plūsmas periods	2 min (1 - 1800 s)
ELEKTRONIKA	
Baterija	Lithium 2CR5 6 V
Bluetooth version	4.x (D034445)
NOTEIKUMI	
EU Directive	CE Radio Equipment Directive 2014/53/EU , Low Voltage Directive 2014/35/EU , EMC Directive 2014/30/EU , RoHS Directive 2011/65/EU
EN Standarts	EN 15091, ETSI EN 301 489-1 V1.9.2 , ETSI EN 300 328 v2.2.2, EN 18031-1, EN 61000-6-1:2007 , EN 61000-6-3:2007+A1:2011+AC:2012 , EN 60335-1:2012+A11+A13+A14+A15:2021, Part 19.11.4
Trokšņu klase	I (ISO 3822)
Aizsardzības klase	IP 55
APSTIPRINĀJUMU VEIDI	
STF Serifikāts	EUFI29-21002459-TH1
UN38.3	UN38-3 Maxell 2CR5
Declaration of conformity	RED
EPD	S-P-06394

ILGTSPĒJA

EPD module A1-A3 (kg CO2 eq.)	12,12
EPD module A4 (kg CO2 eq.)	0,49
EPD module B7 (kg CO2 eq.)	430,00
EPD module C2 (kg CO2 eq.)	0,02
EPD module C3 (kg CO2 eq.)	0,02
EPD module C4 (kg CO2 eq.)	0,32
EPD module D (kg CO2 eq.)	-8,77





SP6331F

	Nosaukums	Kods
01	Baterijas kārbā, 2CR5 6 V	199417V
02	Baterija, 2CR5 6 V	198330
03	Temperatūras kontroles rokturis Hroms	600581V
04	Membrāna ar atbalstu Noņemts no ražošanas	199205V
04	Membrāna	1006500V
05	Soleonīda ventīlis, 6 V	199206V
06	Sensors, 6 V Noņemts no ražošanas	600774V
06	Sensors, 6/9/12 V Bluetooth	1005063V
07	Aerators ar atslēgu, M18.5x1 Z	600961V
08	Dubļu filtrs	199257/2
09	Pretvārsts D15 Hroms	198473/2
10	Izteka, L=181	600724V
11	Temperatūras regulators	199201V
12	Plūsmas ventīļa blīvslēgs, 8x14.3x2	600705/10
N.l.	Ierobežotājs	601061V