



# 6331FZ ORAS ELECTRA SERVANTKRAN, 6 V, BLUETOOTH

BERØRINGSFRI, BLUETOOTH®, BATTERIDREVET

EAN: 6414150096501

Berøringsfri servantkran med temperaturrett. Batteridrevet med 6 V batteri. Lengden på tuten er 170 mm. Kranen er utstyrt med smussfilter og tilbakeslagsventiler. Det kreves ingen justeringer ved installasjon takket være Oras Autofokus sensor. Bluetooth-tilkobling gjør det enkelt å overvåke og justere kranen. Den impulsstyrte magnetventilen gjør at batteriet har lang levetid. Vannbegrenser (6 l/min) gir lavt vannforbruk.



- Offentlige rom
- Benkemontert
- Krom
- Fast tut
- Integreert strålesamler
- Temperaturreguleringshendel
- Justerbar varmtvannsbegrenser (ettermonterbar)
- Manuell blandeventil, Tilbakeslagsventil, Smussfilter
- Infrarød autofokus sensor, Magnetventil, Indikator for lav spenning
- Fleksible slanger
- Justerbare innstillinger via App (Bluetooth)

## TEKNISK DATA

### FLOW ATTRIBUTTER

Vannmengde ved 300 kPa (med vannmengdebegrenser)	0.1 l/s
Trykktap (0.1 l/s)	200 kPa

### TEKNISKE EGENSKAPER

Varmtvannsforsyning	max. +70°C
Arbeidstrykk	100 - 1000 kPa
Tilkoblingsstørrelse	G3/8
Projeksjon	170 mm
Tilbakeslagssikring (EN1717)	AA
Materiale	brass

### PROGRAM INSTILLINGER

Etterrenningstid	3 s (1-20 s)
Automatisk spyling	off (off/1-120 h)
Automatisk spyling periode	30 s (1-1800 s)
Funksjonstid	2 min (1 - 1800 s)

### ELEKTRONISKE ATTRIBUTTER

Batteri	Lithium 2CR5 6 V
Bluetooth version	4.x (D034445)

### BESTEMMELSER

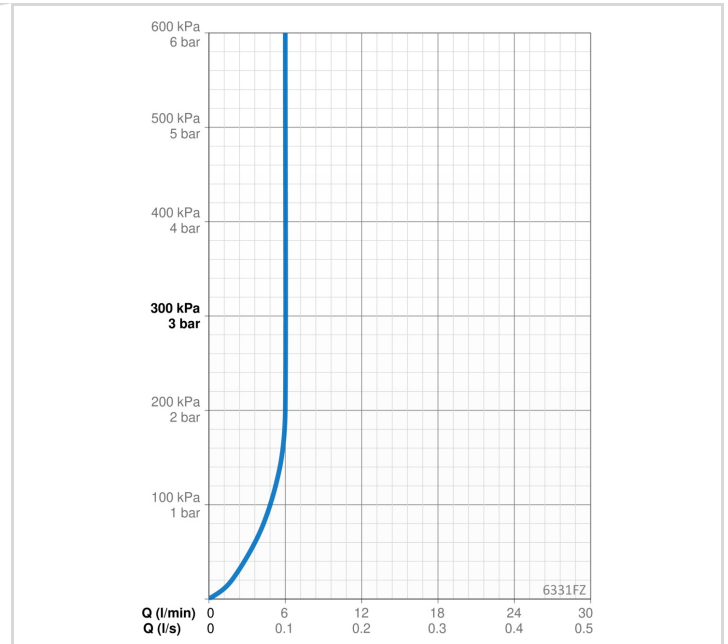
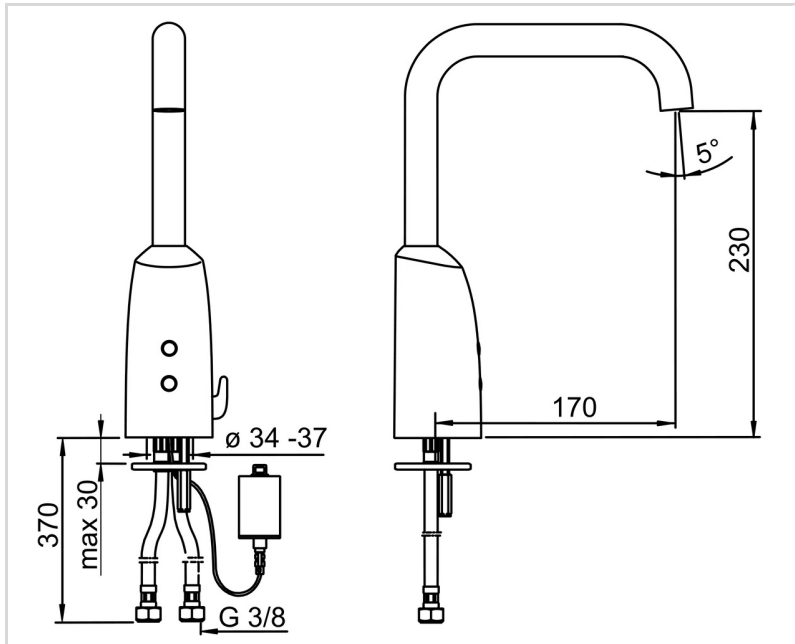
EU Directive	CE Radio Equipment Directive 2014/53/EU , Low Voltage Directive 2014/35/EU , EMC Directive 2014/30/EU , RoHS Directive 2011/65/EU
EN Standard	EN 15091, ETSI EN 301 489-1 V1.9.2 , ETSI EN 300 328 v2.2.2, EN 18031-1, EN 61000-6-1:2007 , EN 61000-6-3:2007+A1:2011+AC:2012 , EN 60335-1:2012+A11+A13+A14+A2+A15:2021, Part 19.11.4
Støyklasse	I (ISO 3822)
Tetthetsklasse	IP 55

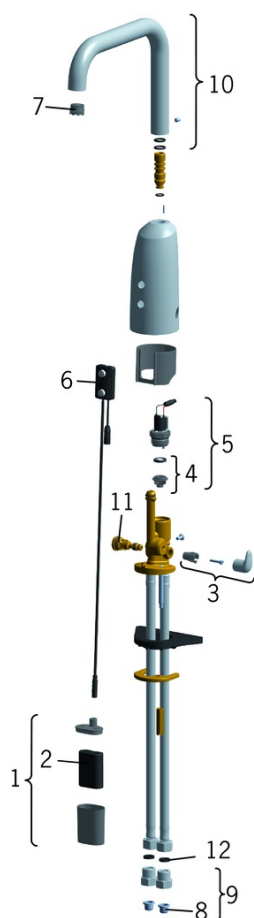
### GODKJENNINGER OG ERKLÆRINGER

STF Sertifikat	EUFI29-21002459-TH1
UN38.3	UN38-3 Maxell 2CR5
Declaration of conformity	RED
EPD	S-P-06394

**BÆREKRAFTIGHET**

EPD module A1-A3 (kg CO2 eq.)	<b>12,12</b>
EPD module A4 (kg CO2 eq.)	<b>0,49</b>
EPD module B7 (kg CO2 eq.)	<b>430,00</b>
EPD module C2 (kg CO2 eq.)	<b>0,02</b>
EPD module C3 (kg CO2 eq.)	<b>0,02</b>
EPD module C4 (kg CO2 eq.)	<b>0,32</b>
EPD module D (kg CO2 eq.)	<b>-8,77</b>





## SP6331F

	Navn	Kode	NRF
01	Batteriboks komplett, 2CR5 6 V	199417V	4204433
02	Lithium batteri, 2CR5 6 V	198330	4204804
03	Temperaturreguleringsgrep Krom	600581V	4202852
04	Membran m/støttering Utgått	199205V	4204493
04	Membran for pilotventil	1006500V	4205453
05	Magnetventil, komplett, 6 V	199206V	4204494
06	Sensor, 6 V Utgått	600774V	4202901
06	Sensor, 6/9/12 V Bluetooth	1005063V	
07	Strålesamler og verktøy, M18.5x1 Z	600961V	4204408
08	Smussfilter	199257/2	4204497
09	Filter/Tilbakeslagsventil Krom	198473/2	4204865
10	Tut komplett, L=181	600724V	4202903
11	Temperaturreguleringsdel	199201V	4204407
12	Pakning, 8x14.3x2	600705/10	4204415
N.I.	Sperrehylse	601061V	4202926