



Kontaktivaba valamusegisti temperatuuriseade kahva ja Bidetta käsidušiga. Jooksutoru pikkus 120 mm. Segistit on vajadusel (näiteks puhastamiseks) võimalik sulgeda puhastuskaitse paigaldamisega sensorile. Segisti on varustatud prügipüüdurite ja tagasilöögiklappidega. Tänu Autofocus sensorile ei ole paigaldamisel segistile vaja teha täiendavaid seadistusi. Impulssjuhitav juhtventiil kindlustab patareidele pika kasutusea.

Vooluhulga piiraja (6 l/min.) tagab vähese veekulu.

F = painduvad ühendustorud

- Avalikud kasutuskohad
- Tööpinnale paigaldatav
- Kroom
- Jäik jooksutoru
- Integreeritud õhusti
- Temperatuuriseadekahv
- Käsidušš, Dušihoidik, Dušivoolik (1500 mm)
- Bidetta käsidušš
- Temperatuuri piiramise võimalus
- Seguventiil temperatuuri eelseadmiseks, Tagasilöögiklapid, Prügipüüdur(id)
- Autofookusega infrapunasensor, Magnetventiil, Patarei tühjenemise indikaator
- Painduvad ühendustorud
- 1-pihustusrežiim

TEHNILISED ANDMED

VOOLUHULK

Normvooluhulk 300 kPa (vooluhulga piirajaga)

0.1 l/s

Rõhukadu vooluhulgal (0.1 l/s)

200 kPa

TEHNILISED OMADUSED

Kuum vesi

max. +70°C

Kasutussurve

100 - 1000 kPa

Ühenduse mõõt

G3/8

Tööulatus

120 mm

Tagasivoolu kaitse (EN1717)

HC

Materjal

Messing

TARKVARASEADED

Järelvooluaja pikkus

2 s ± 1 s

Maksimaalne vee vooluaja pikkus

2 min

ELEKTROONIKA

Patarei

Lithium 2CR5 6 V

MÄÄRUSED

EU Direktiiv

CE EMC Directive 2014/30/EU , RoHS Directive 2011/65/EU

EN standard

EN 15091, ETSI EN 301 489-1 V1.9.2 , ETSI EN 300 328 v2.2.2 , EN 61000-6-1:2007 , EN 61000-6-3:2007+A1:2011+AC:2012 , EN 60335-1:2012+A11+A13+A14+A15:2021, Part 19.11.4

Hääleklass

I (ISO 3822)

Kaitseklass

IP 55

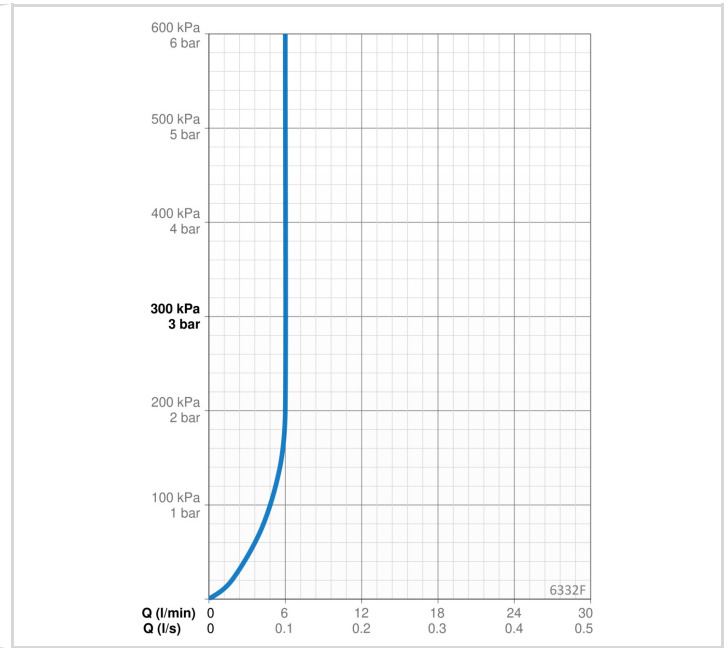
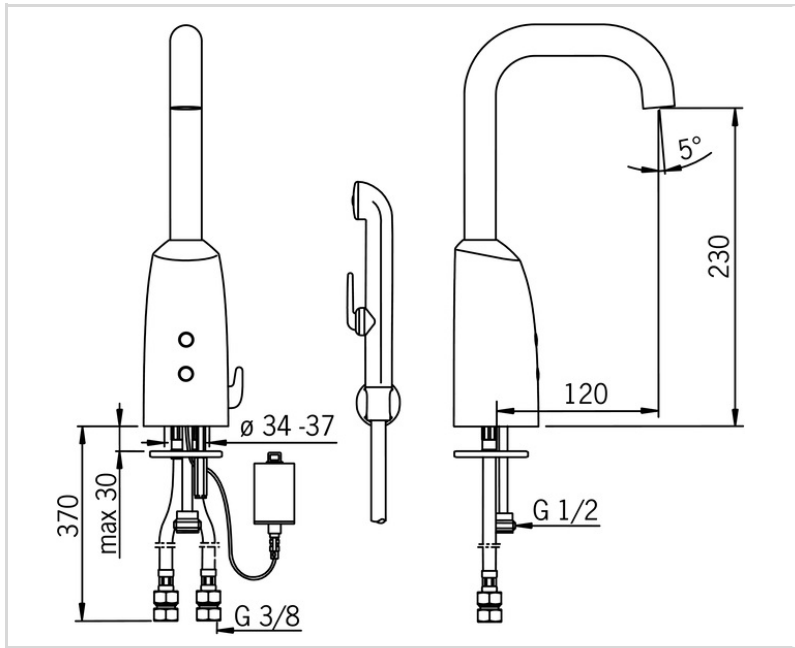
HEAKSKIIDUD JA DEKLARATSIOID

UN38.3

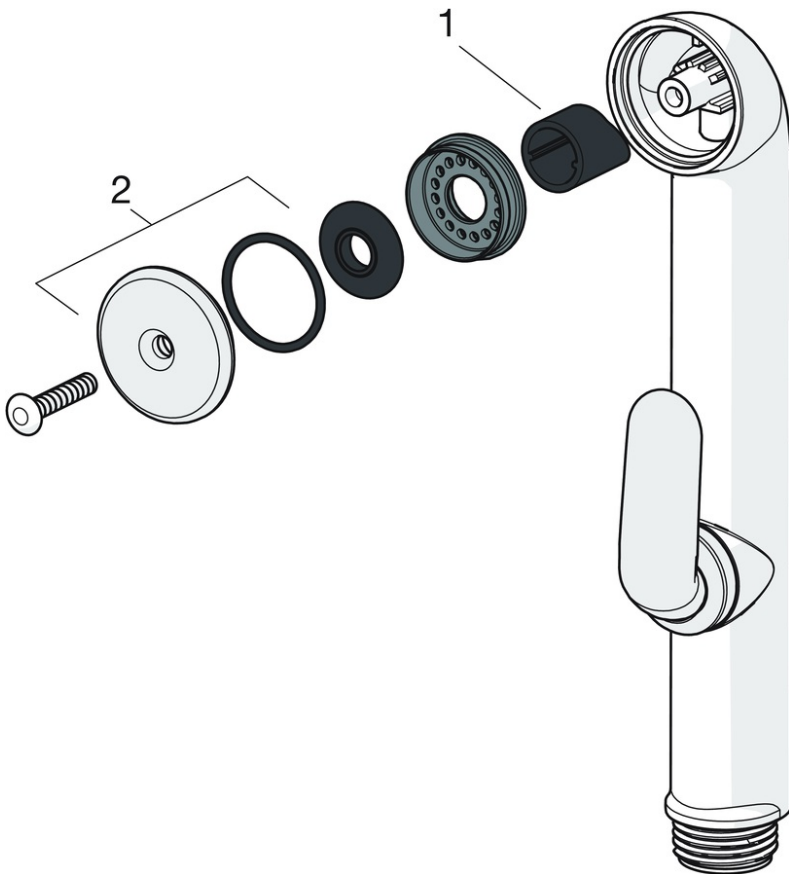
BP 0001-3

Declaration of conformity

EMC

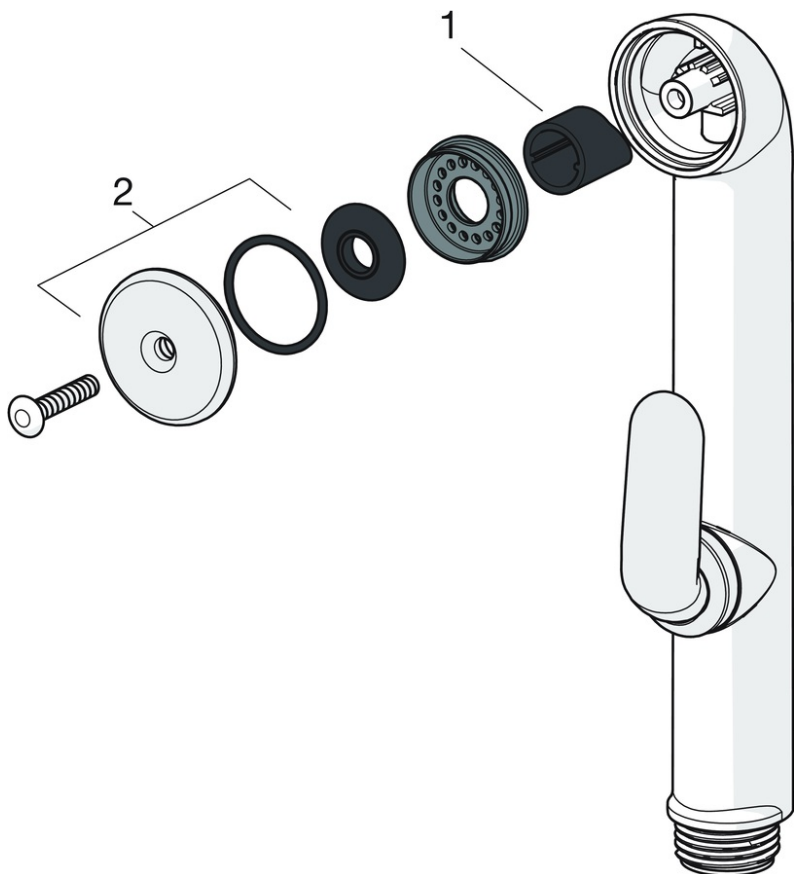


VARUOSAD



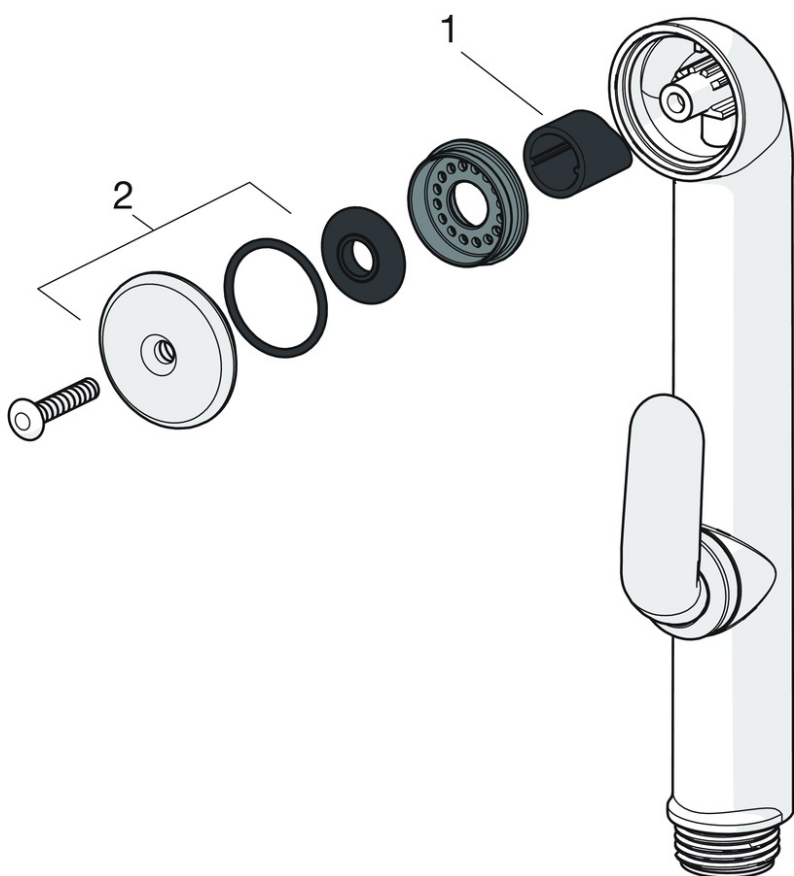
SP6332F

| | Nimetus | Kood |
|------|---|-----------|
| 01 | Patareikarbik kompl., 2CR5 6 V | 199417V |
| 02 | Liitiumpatareid, 2CR5 6 V | 198330 |
| 03 | Temperatuuriseadekahv Kroom | 600581V |
| 04 | Membran koos tugialusega Lõpetatud | 199205V |
| 04 | Magnetventiili membraan | 1006500V |
| 05 | Magnetventiil, 6 V | 199206V |
| 06 | Sensor, 6 V Lõpetatud | 600832V |
| 06 | Sensor, 6/9/12 V Bluetooth | 1005063V |
| 07 | Õhusti ja võti, M18.5x1 Z | 600961V |
| 08 | Prügipüüdurid (2tk) | 199257/2 |
| 09 | Prügipüüdur koos tagasilöögiklapiga (2tk) Kroom | 198473/2 |
| 10 | Jooksutoru komplektne, L=131 | 600723V |
| 11 | Temperatuuriseadja | 199201V |
| 12 | Tihend (10tk), 8x14.3x2 | 600705/10 |
| N.I. | Piiraja | 601061V |



SP0035

| | Nimetus | Kood |
|----|---------------------|-------------|
| 01 | Sulgurtihend (10tk) | 249302/10 |
| 02 | Pihusti O-tihendiga | 249690 |



SP0046

| | Nimetus | Kood |
|----|----------------|-------------|
| 01 | Nippel | 159684 |