

EAN: 6414150065675 static.oras.com/6332F

Bekontaktis praustuvo maišytuvas su temperatūros reguliavimo rankenėle ir Bidetta rankiniu dušeliu. Snapo ilgis 120 mm. Maišytuvas komplektuojamas su filtrais, atbuliniais vožtuvais ir pažangiu Autofocus jutikliu, nereikalaujančiu papildomo sureguliuavimo montavimo metu. Parametrai gali būti keičiami atsižvelgiant į naudojimo sąlygas. Impulsu valdomo pagalbinio vožtuvo dėka pailgėja baterijos veikimo laikas. Srauto ribotuvas (6 l/min) užtikrina ekonomišką vandens naudojimą.

F – Lankstūs pajungimo vamzdeliai

- Viešosios erdvės
- Montuojamas paviršiuje
- Chromas
- Stacionarus vandens snapas
- Paslėptasis aeratorius
- Temperatūros valdymo rankenėlė
- Rankinis dušas, Dušo laikiklis, Dušo žarna (1500 mm)
- Bidetta rankinis dušelis
- Reguliuojamas karšto vandens fiksatorius
- Vandens pamaišymo ventilis rankiniam temperatūros valdymui, Atbulinis filtro vožtuvas (-ai), Filtras (-ai)
- Autofocus infraraudonųjų spindulių sensorius, Solenoidinis ventilis, Žemo voltažo indikatorius
- Lankstūs vandens pajungimo vamzdeliai
- 1 srovės

TECHNINIAI DUOMENYS

SRAUTO DUOMENYS

Srovės stiprumas prie 300 kPa (su srovės ribotuvu)	0.1 l/s
Spaudimo praradimas (0.1 l/s)	200 kPa

TECHNINĖS YPATYBĖS

Vandens temperatūra	max. +70°C
Darbinis spaudimas	100 - 1000 kPa
Pajungimo dydis	G3/8
Projekcija	120 mm
Atbulinis vožtuvas (EN1717)	HC
Medžiaga	Žalvaris

PROGRAMINĖS ĮRANGOS NUSTATYMAI

Tekėjimo trukmė po prausimosi	2 s ± 1 s
Maksimali srovės tekėjimo trukmė	2 min

ELEKTRONINIAI PARAMETRAI

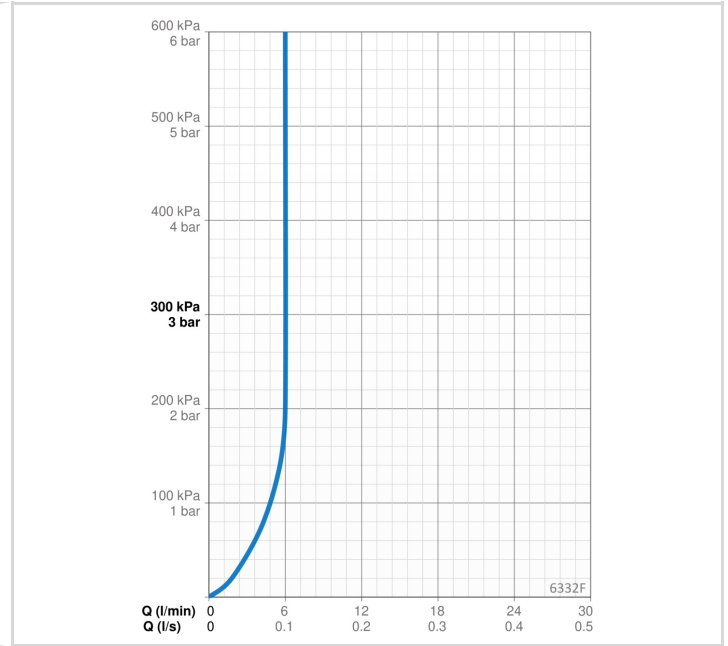
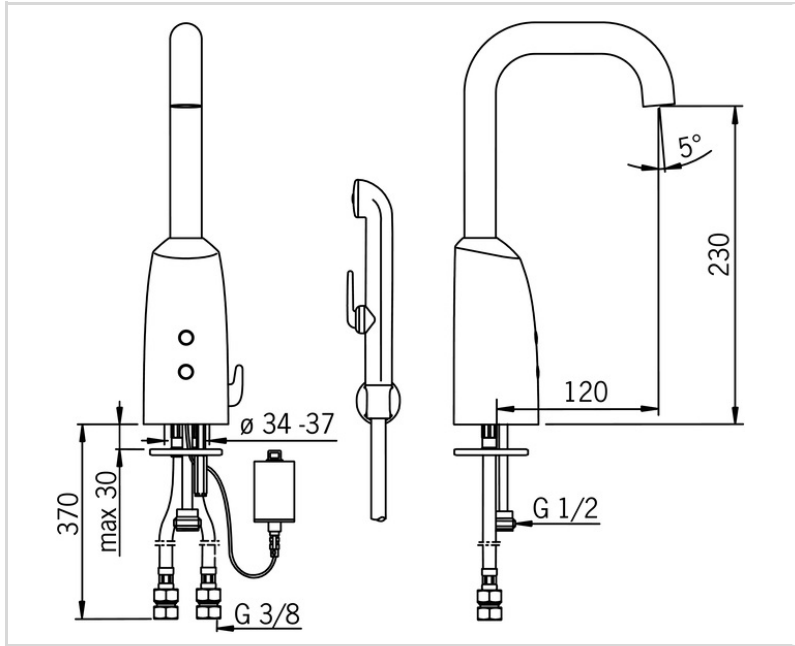
Baterija	Lithium 2CR5 6 V
----------	------------------

REGULIAVIMAI

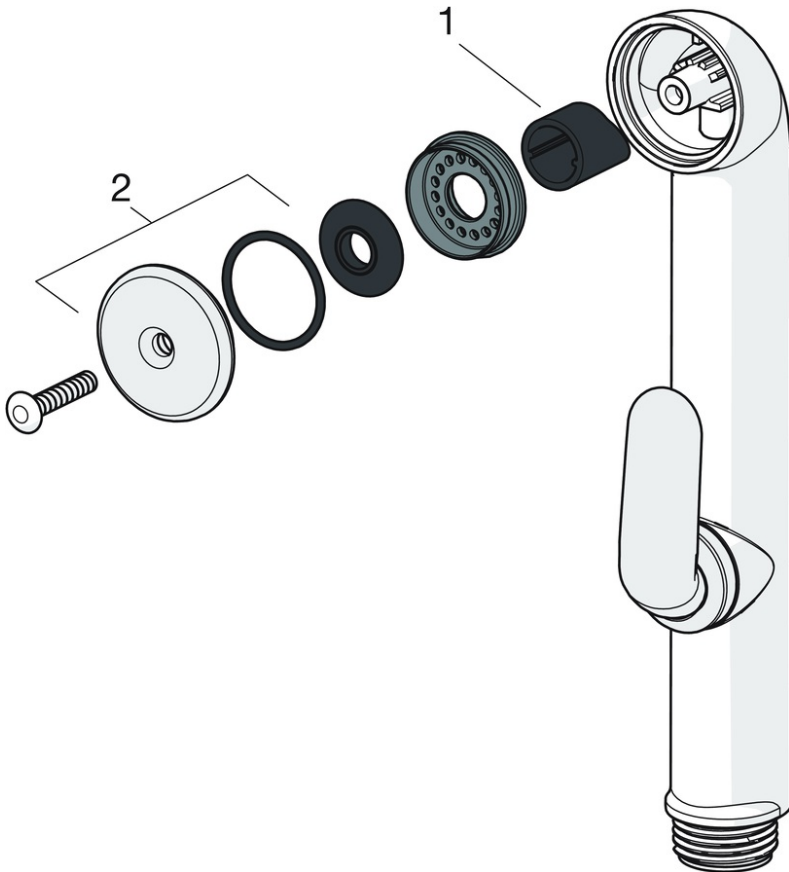
EU Direktyva	CE EMC Directive 2014/30/EU , RoHS Directive 2011/65/EU
EN standartas	EN 15091, ETSI EN 301 489-1 V1.9.2 , ETSI EN 300 328 v2.2.2 , EN 61000-6-1:2007 , EN 61000-6-3:2007+A1:2011+AC:2012 , EN 60335-1:2012+A11+A13+A14+A14+A2+A15:2021, Part 19.11.4
Triukšmo klasė	I (ISO 3822)
Saugumo klasė	IP 55

SERTIFIKATAI IR DEKLARACIJOS

UN38.3	BP 0001-3
Declaration of conformity	EMC

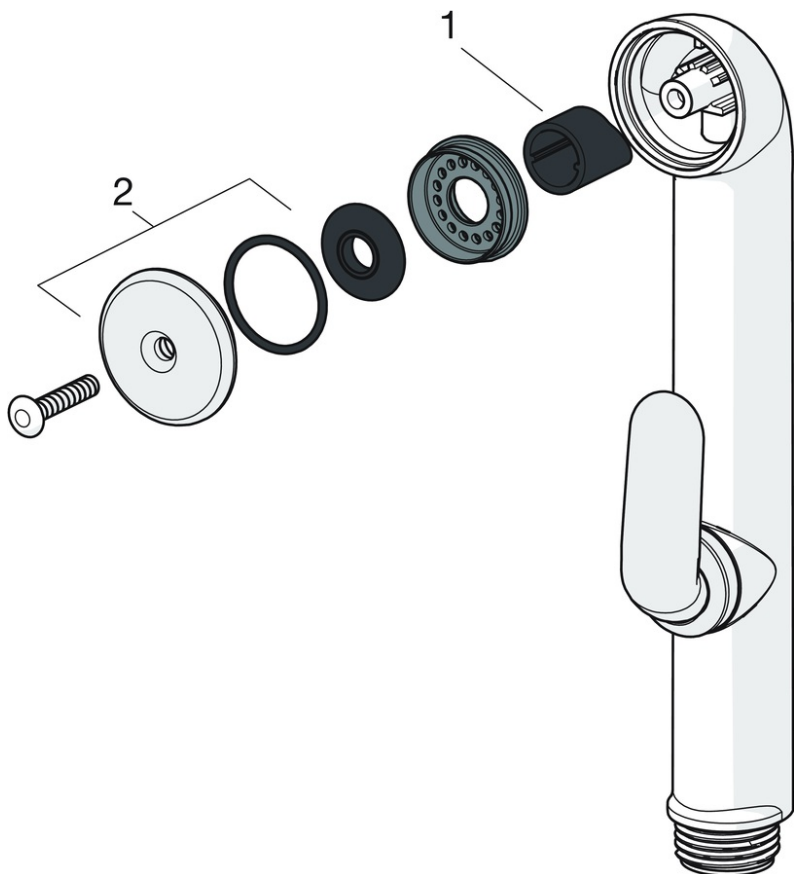


ATSARGINĖS DALYS



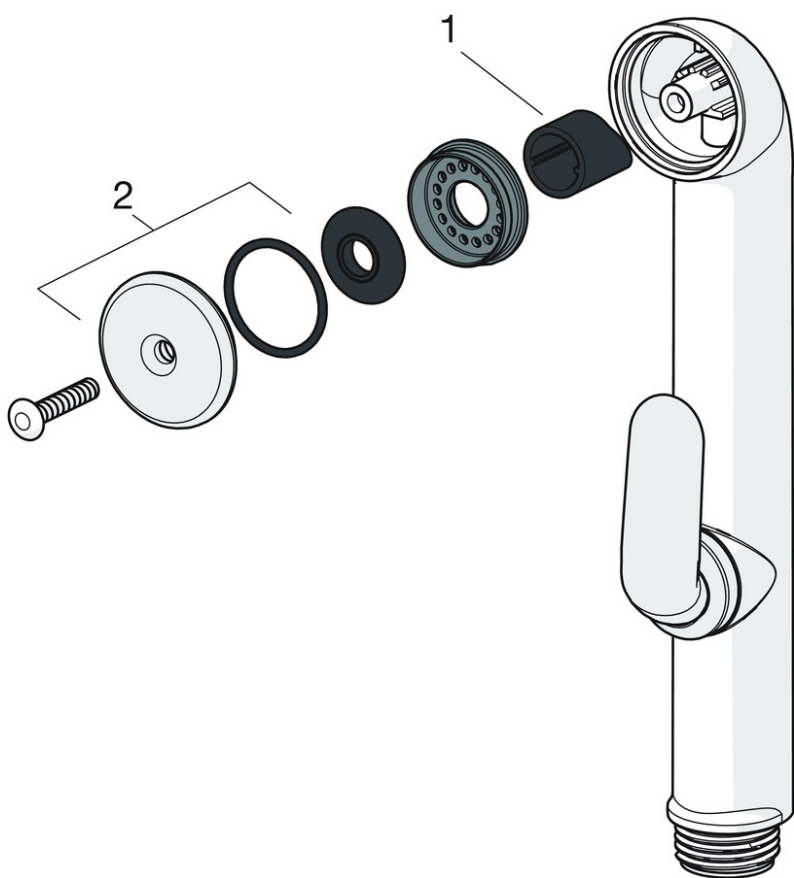
SP6332F

	Pavadinimas	Kodas
01	Baterijos dėklas, 2CR5 6 V	199417V
02	Baterija, 2CR5 6 V	198330
03	Temperatūros rankenėlė Chromas	600581V
04	Membrana Nebegaminamas	199205V
04	Membrana	1006500V
05	Solenoidinis ventilis, 6 V	199206V
06	Sensorius, 6 V Nebegaminamas	600832V
06	Sensorius, 6/9/12 V Bluetooth	1005063V
07	Aeratorius ir raktas, M18.5x1 Z	600961V
08	Filtras	199257/2
09	Atbuliniai vožtuvai + filtrai Chromas	198473/2
10	Snapas, L=131	600723V
11	Temperatūros reguliatorius	199201V
12	Tarpiklis, 8x14.3x2	600705/10
N.I.	Ribotuvus	601061V



SP0035

	Pavadinimas	Kodas
01	Uždaromoji tarpinė (10 vnt)	249302/10
02	Sietelis ir tarpinė	249690



SP0046

	Pavadinimas	Kodas
01	Perėjimas	159684