



6334FTZ ORAS ELECTRA SERVANTKRAN, 9/12 V, BLUETOOTH

BERØRINGSFRI, BLUETOOTH®, OMFORMER FOR STIKKONTAKT

EAN: 6414150096532

Berøringsfri servantkran med temperaturrett. Lengden på tuten er 120 mm. Kranen er utstyrt med smussfilter og tilbakeslagsventiler. Det kreves ingen justeringer ved installasjon takket være Oras Autofokus sensor. Bluetooth-tilkobling gjør det enkelt å overvåke og justere kranen. Vannbegrenser (6 l/min) gir lavt vannforbruk.

Elektrisk tilkobling via adapter 230/9 V (stikkontakt). Alternativt kan man koble inntil 5 kraner på omformer 199275. F = fleksible slanger



- Offentlige rom
- Benkemontert
- Krom
- Fast tut
- Integrert strålesamler
- Temperaturreguleringshendel
- Justerbar varmtvannsbegrenser (ettermonterbar)
- Manuell blandeventil, Tilbakeslagsventil, Smussfilter
- Infrarød autofokus sensor, Magnetventil, Omformer inkludert
- Fleksible slanger
- Justerbare innstillinger via App (Bluetooth)

TEKNISK DATA

FLOW ATTRIBUTTER

Vannmengde ved 300 kPa (med vannmengdebegrenser)	0.1 l/s
Trykktap (0.1 l/s)	200 kPa

TEKNISKE EGENSKAPER

Varmtvannsforsyning	max. +70°C
Arbeidstrykk	100 - 1000 kPa
Tilkoblingsstørrelse	G3/8
Projeksjon	120 mm
Tilbakeslagssikring (EN1717)	AA
Materiale	brass

PROGRAM INSTILLINGER

Etterrenningstid	3 s (1-20 s)
Automatisk spyling	off (off/1-120 h)
Automatisk spyling periode	30 s (1-1800 s)
Funksjonstid	2 min (1 - 1800 s)

ELEKTRONISKE ATTRIBUTTER

Elektrisk tilkobling	230 / 9 V
Bluetooth version	4.x (D034445)

BESTEMMELSER

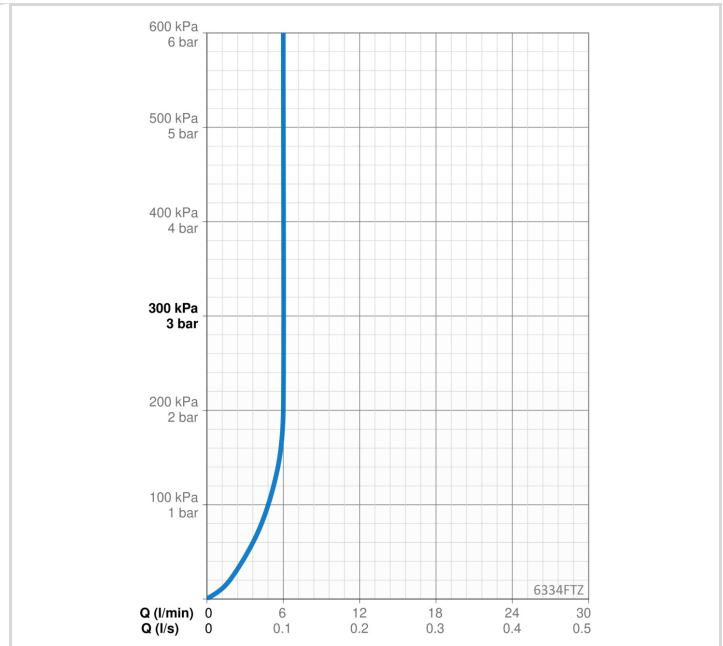
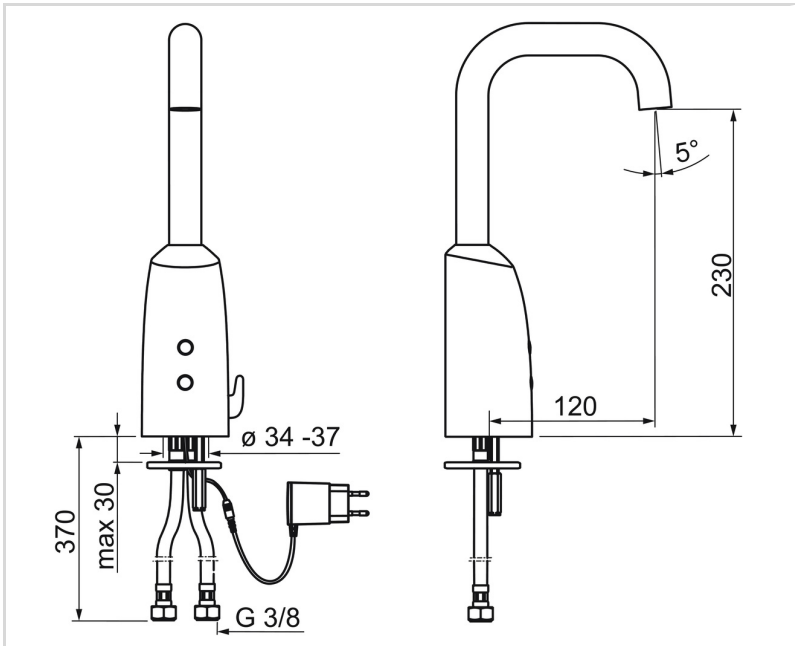
EU Directive	CE Radio Equipment Directive 2014/53/EU , Low Voltage Directive 2014/35/EU , EMC Directive 2014/30/EU , RoHS Directive 2011/65/EU
EN Standard	EN 15091, ETSI EN 301 489-1 V1.9.2 , ETSI EN 300 328 v2.2.2, EN 18031-1, EN 61000-6-1:2007 , EN 61000-6-3:2007+A1:2011+AC:2012 , EN 60335-1:2012+A11+A13+A14+A15:2021, Part 19.11.4
Støyklasse	I (ISO 3822)
Tetthetsklasse	IP 55 / transformer IP 20

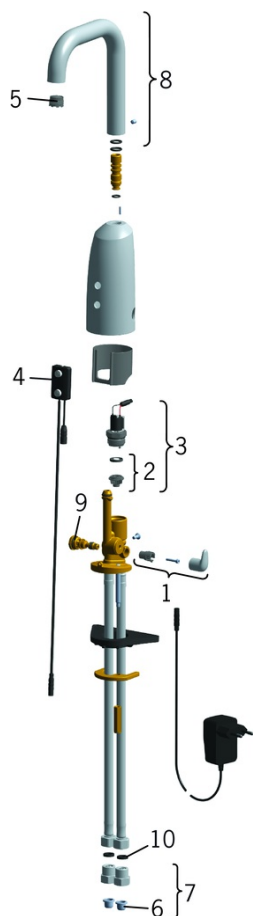
GODKJENNINGER OG ERKLÆRINGER

STF Sertifikat	EUFI29-21002459-TH1
Declaration of conformity	RED
EPD	S-P-06394

BÆREKRAFTIGHET

EPD module A1-A3 (kg CO2 eq.)	10,65
EPD module A4 (kg CO2 eq.)	0,43
EPD module B7 (kg CO2 eq.)	430,00
EPD module C2 (kg CO2 eq.)	0,02
EPD module C3 (kg CO2 eq.)	0,02
EPD module C4 (kg CO2 eq.)	0,28
EPD module D (kg CO2 eq.)	-7,71





SP6334FT

	Navn	Kode	NRF
01	Temperaturreguleringsgrep Krom	600581V	4202852
02	Membran m/støttering Utgått	199205V	4204493
02	Membran for pilotventil	1006500V	4205453
03	Magnetventil, komplett, 6 V	199206V	4204494
04	Sensor, 12 V Utgått	600780V	4205404
04	Sensor, 6/9/12 V Bluetooth	1005063V	
05	Strålesamler og verktøy, M18.5x1 Z	600961V	4204408
06	Smussfilter	199257/2	4204497
07	Filter/Tilbakeslagsventil Krom	198473/2	4204865
08	Tut komplett, L=131	600723V	4202902
09	Temperaturreguleringsdel	199201V	4204407
10	Pakning, 8x14.3x2	600705/10	4204415
N.I.	Sperrehylse	601061V	4202926