

EAN: 6414150076534 static.oras.com/6335FT

Kontaktivaba valamusegisti temperatuuriseade kahvaga. Jooksutoru pikkus 170 mm. Segisti on vajadusel (näiteks puhastamiseks) võimalik sulgeda puhastuskaitse paigaldamisega sensorile. Segisti on varustatud prügipüüdurite ja, tagasilöögiklappidega. Vooluhulga piiraja (6 l/min.) tagab vähese veekulu. Võrgutoide läbi komplekti kuuluva pistikalaldi 230/12V.

Soovi korral on võimalik kasutada vooluallikana alaldit Oras nr.199275 kuni 5-le segistile.

F = painduvad ühendustorud



- Avalikud kasutuskohad
- Tööpinnale paigaldatav
- Kroom
- Jäik jooksutoru
- Integreeritud õhusti
- Temperatuuriseadekahv
- Temperatuuri piiramise võimalus
- Seguventiil temperatuuri eelseadmiseks, Tagasilöögiklapid, Prügipüüdur(id)
- Autofookusega infrapunasensor, Magnetventiil, Toiteallikas
- Painduvad ühendustorud

TEHNILISED ANDMED

VOOLUHULK

Normvooluhulk 300 kPa (vooluhulga piirajaga)	0.1 l/s
Rõhukadu vooluhulgal (0.1 l/s)	200 kPa

TEHNILISED OMADUSED

Kuum vesi	max. +70°C
Kasutussurve	100 - 1000 kPa
Ühenduse mõõt	G3/8
Tööulatus	170 mm
Tagasivoolu kaitse (EN1717)	AA
Materjal	Messing

TARKVARASEADED

Järelvooluaja pikkus	2 s ± 1 s
Maksimaalne vee vooluaja pikkus	2 min

ELEKTROONIKA

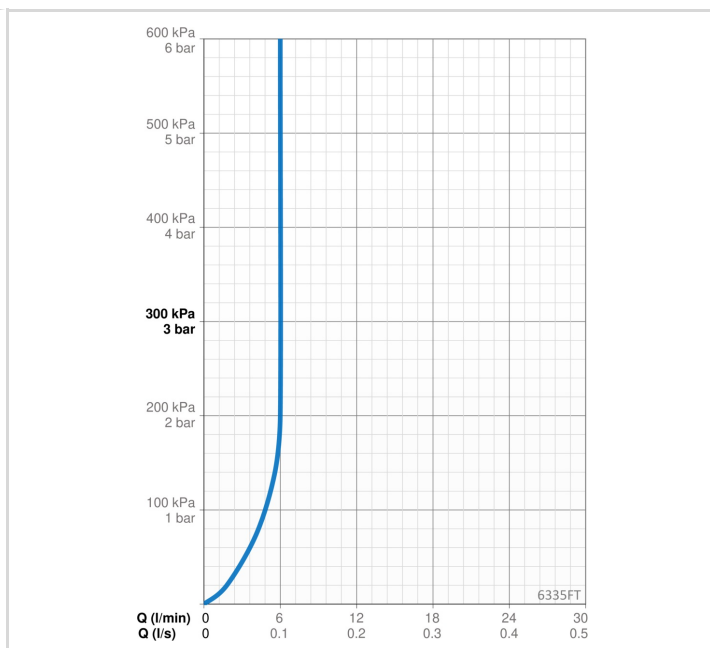
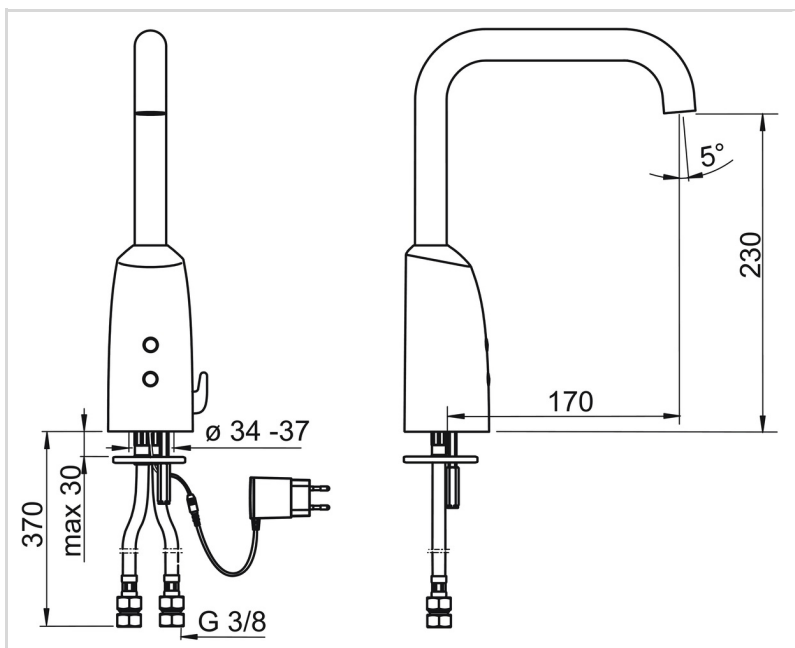
Elektriliides	230 / 12 V
---------------	------------

MÄÄRUSED

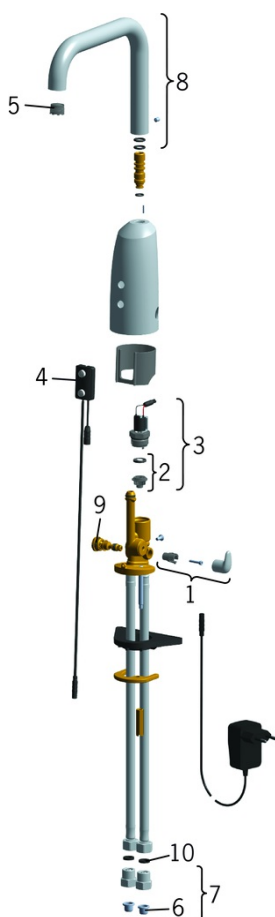
EU Direktiiv	CE Low Voltage Directive 2014/35/EU , EMC Directive 2014/30/EU , RoHS Directive 2011/65/EU
EN standard	EN 15091, ETSI EN 301 489-1 V1.9.2 , ETSI EN 300 328 v2.2.2 , EN 61000-6-1:2007 , EN 61000-6-3:2007+A1:2011+AC:2012 , EN 60335-1:2012+A11+A13+A14+A14+A2+A15:2021, Part 19.11.4
Hääleklass	I (ISO 3822)
Kaitseklass	IP 55 / transformer IP 20

HEAKSKIIDUD JA DEKLARATSIOID

Declaration of conformity	LVD
---------------------------	-----



VARUOSAD



SP6335FT

	Nimetus	Kood
01	Temperatuuriseadekehv Kroom	600581V
02	Membran koos tugialusega Lõpetatud	199205V
02	Magnetventiili membraan	1006500V
03	Magnetventiil, 6 V	199206V
04	Sensor, 12 V Lõpetatud	600780V
04	Sensor, 6/9/12 V Bluetooth	1005063V
05	Õhusti ja võti, M18.5x1 Z	600961V
06	Prügipüüdurid (2tk)	199257/2
07	Prügipüüdur koos tagasilöögiklapiga (2tk) Kroom	198473/2
08	Jooksutoru komplektne, L=181	600724V
09	Temperatuuriseadja	199201V
10	Tihend (10tk), 8x14.3x2	600705/10
N.I.	Piiraja	601061V