

EAN: **6414150076534** static.oras.com/6335FT

Bekontaktis praustuvo maišytuvas su temperatūros reguliavimo rankenėle. Snapo ilgis 170 mm. Maišytuvas komplektuojamas su filtrais, atbuliniais vožtuvais ir pažangiu Autofocus jutikliu, nereikalaujančiu papildomo suregulavimo montavimo metu. Parametrai gali būti keičiami atsižvelgiant į naudojimo sąlygas. Srauto ribotuvas (6 l/min) užtikrina ekonomišką vandens naudojimą. Elektros maitinimas per 230/12 V kištukinį transformatorių. Alternatyva: potinkinis maitinimo šaltinis Nr.199275. Maksimaliai prie maitinimo šaltinio gali būti pajungti 5 prietaisai.



F – Lankstūs pajungimo vamzdeliai

- Viešosios erdvės
- Montuojamas paviršiuje
- Chromas
- Stacionarus vandens snapas
- Paslėptasis aeratorius
- Temperatūros valdymo rankenėlė
- Reguliuojamas karšto vandens fiksatorius
- Vandens pamaišymo ventilius rankiniam temperatūros valdymui, Atbulinis filtro vožtuvas (-ai), Filtras (-ai)
- Autofocus infraraudonųjų spindulių sensorius, Solenoidinis ventilius, Maitinimo šaltinis
- Lankstūs vandens pajungimo vamzdeliai

TECHNINIAI DUOMENYS

SRAUTO DUOMENYS

| | |
|--|---------|
| Srovės stiprumas prie 300 kPa (su srovės ribotuvu) | 0.1 l/s |
| Spaudimo praradimas (0.1 l/s) | 200 kPa |

TECHNINĖS YPATYBĖS

| | |
|-----------------------------|----------------|
| Vandens temperatūra | max. +70°C |
| Darbinis spaudimas | 100 - 1000 kPa |
| Pajungimo dydis | G3/8 |
| Projekcija | 170 mm |
| Atbulinis vožtuvas (EN1717) | AA |
| Medžiaga | Žalvaris |

PROGRAMINĖS ĮRANGOS NUSTATYMAI

| | |
|----------------------------------|-----------|
| Tekėjimo trukmė po prausimosi | 2 s ± 1 s |
| Maksimali srovės tekėjimo trukmė | 2 min |

ELEKTRONINIAI PARAMETRAI

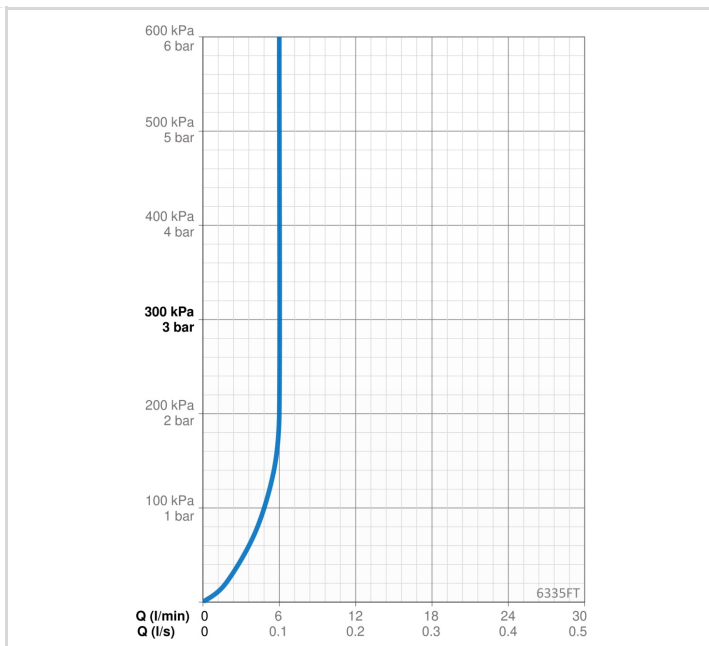
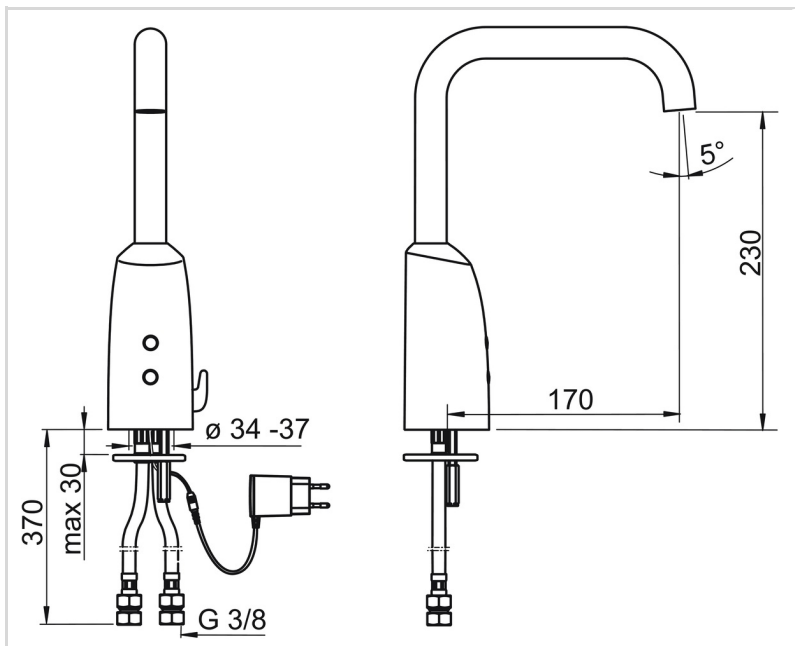
| | |
|--------------------|------------|
| Maitinimo šaltinis | 230 / 12 V |
|--------------------|------------|

REGULIAVIMAI

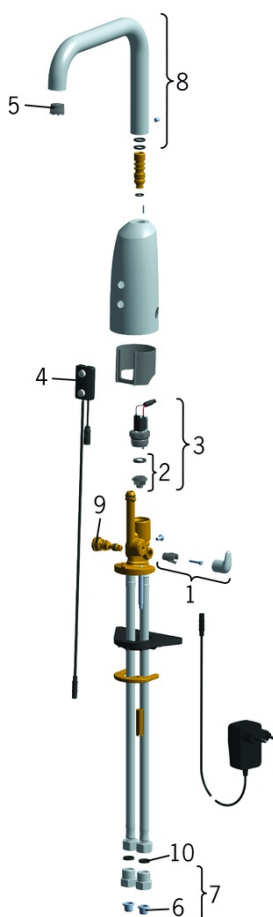
| | |
|----------------|--|
| EU Direktyva | CE Low Voltage Directive 2014/35/EU , EMC Directive 2014/30/EU , RoHS Directive 2011/65/EU |
| EN standartas | EN 15091, ETSI EN 301 489-1 V1.9.2 , ETSI EN 300 328 v2.2.2 , EN 61000-6-1:2007 , EN 61000-6-3:2007+A1:2011+AC:2012 , EN 60335-1:2012+A11+A13+A1+A14+A2+A15:2021, Part 19.11.4 |
| Triukšmo klasė | I (ISO 3822) |
| Saugumo klasė | IP 55 / transformer IP 20 |

SERTIFIKATAI IR DEKLARACIJOS

| | |
|---------------------------|-----|
| Declaration of conformity | LVD |
|---------------------------|-----|



ATSARGINĖS DALYS



SP6335FT

| | Pavadinimas | Kodas |
|------|---------------------------------------|-----------|
| 01 | Temperatūros rankenėlė Chromas | 600581V |
| 02 | Membrana Nebegaminamas | 199205V |
| 02 | Membrana | 1006500V |
| 03 | Solenoidinis ventilis, 6 V | 199206V |
| 04 | Sensorius, 12 V Nebegaminamas | 600780V |
| 04 | Sensorius, 6/9/12 V Bluetooth | 1005063V |
| 05 | Aeratorius ir raktas, M18.5x1 Z | 600961V |
| 06 | Filtrai | 199257/2 |
| 07 | Atbuliniai vožtuvai + filtrai Chromas | 198473/2 |
| 08 | Snapas, L=181 | 600724V |
| 09 | Temperatūros reguliatorius | 199201V |
| 10 | Tarpiklis, 8x14.3x2 | 600705/10 |
| N.I. | Ribotuvai | 601061V |