



6335FT ORAS ELECTRA BATERIA UMYWALKOWA, 230/12 V **WYCOFANE**

BEZDOTYKOWA, ZASILACZ W KOMPLECIE

EAN: 6414150076534 static.oras.com/6335FT

Bezdotykowa bateria umywalkowa z zaworem mieszającym i uchwytem regulującym temperaturę (wersja fabryczna). Długość wylewki 170 mm. Bateria jest wyposażona w filtry siatkowe, zawory zwrotne i Autofocus sensor, który umożliwia instalację bez jakiegokolwiek regulacji. Ustawienia fabryczne mogą być zmienione w zależności od warunków w miejscu użytkowania. Regulator przepływu (6 l/min) umożliwia małe zużycie wody. Połączenie elektryczne z transformatorem 230/12 V. (zasilacz w komplecie).

Alternatywa: podtynkowy zasilacz nr 199275. Do jednego zasilacza można podłączyć max 5 szt. wymienionych produktów jednocześnie.

Posiada: znak budowlany „B”, atest PZH, deklarację zgodności.



- Miejsca publiczne
- Montaż powierzchniowy
- Chrom
- Stała wylewka
- Ukryty aerator
- Uchwyt regulacji temperatury
- Regulowany ogranicznik ciepłej wody
- Zawór mieszający z ręczną regulacją temperatury, Zaworki zwrotne, Filtr(y) siatkowy(e)
- Sensor z autofokusem, Zawór solenoidalny, Zasilanie prądem
- Elastyczne wężyki

DANE TECHNICZNE

CECHY PRZEPIYWOWE

Natężenie przepływu przy 300 kPa (Z regulatorem przepływu)	0.1 l/s
Spadek ciśnienia dla przepływu (0.1 l/s)	200 kPa

WŁAŚCIWOŚCI TECHNICZNE

Woda ciepła zasilająca	max. +70°C
Ciśnienie robocze	100 - 1000 kPa
Wielkość przyłącza	G3/8
Projection	170 mm
Backflow prevention (EN1717)	AA
Material	Mosiądz

USTAWIENIA OPROGRAMOWANIA

Opóźnienie zamknięcia	2 s ± 1 s
Max czas przepływu	2 min

CECHY ELEKTRONICZNE

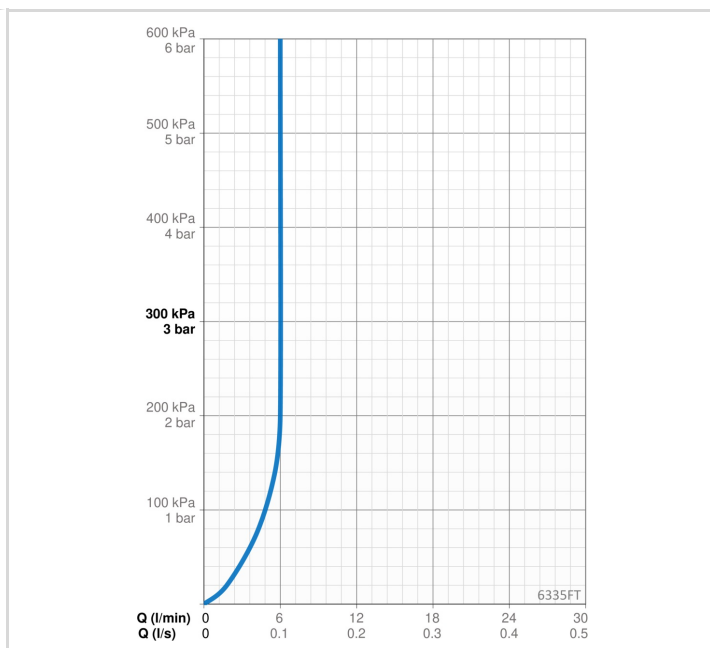
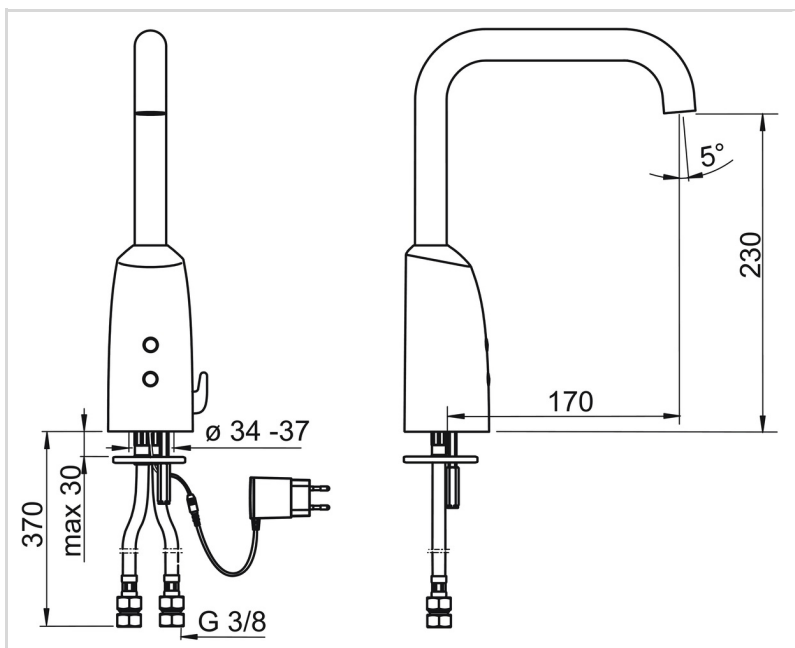
Podłączenie elektryczne	230 / 12 V
-------------------------	------------

PRZEPISY PRAWNE

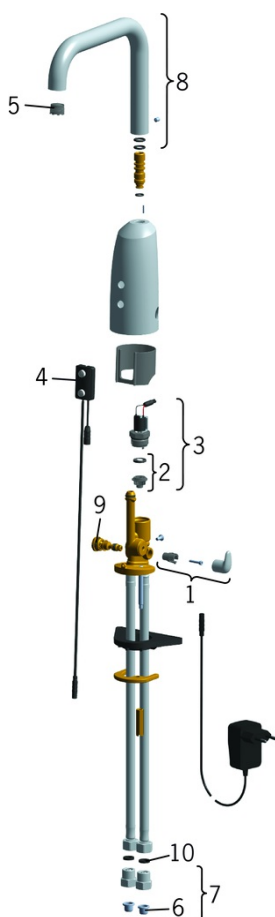
EU Dyrektywa	CE Low Voltage Directive 2014/35/EU , EMC Directive 2014/30/EU , RoHS Directive 2011/65/EU
EN standard	EN 15091, ETSI EN 301 489-1 V1.9.2 , ETSI EN 300 328 v2.2.2 , EN 61000-6-1:2007 , EN 61000-6-3:2007+A1:2011+AC:2012 , EN 60335-1:2012+A11+A13+A14+A15:2021, Part 19.11.4
Klasa głośności	I (ISO 3822)
Klasa bezpieczeństwa	IP 55 / transformer IP 20

CERTYFIKATY I DEKLARACJE

Declaration of conformity	LVD
---------------------------	-----



CZĘŚCI ZAMIENNE



SP6335FT

Nazwa	Kod
01 Pokrętko regulacji temperatury Chrom	600581V
02 Pierścień membrany Wycofane	199205V
02 Membrana zaworu solenoidalnego	1006500V
03 Zawór solenoidalny, 6 V	199206V
04 Sensor, 12 V Wycofane	600780V
04 Sensor, 6/9/12 V Bluetooth	1005063V
05 Aerator z kluczem, M18.5x1 Z	600961V
06 Filtry siatkowe	199257/2
07 Filtr siatkowy/zawór zwrotny Chrom	198473/2
08 Wylewka, L=181	600724V
09 Regulator temperatury	199201V
10 Uszczelka, 8x14.3x2	600705/10
N.I. Ogranicznik	601061V