



6335FTZ ORAS ELECTRA HÅNDVASKARMATUR, 9/12 V, BLUETOOTH UDGÅET

BERØRINGSFRI, BLUETOOTH®, STIKPROP TRANSFORMER

EAN: 6414150096549

Berøringsfri håndvaskarmatur med høj tud og fremspring på 170 mm samt temperaturgreb, 9 eller 12 V. Oras Electras vandforbrug er helt op til 50 procent lavere, og det betyder besparelser, der er til at tage og føle på. Det reducerede forbrug kan mærkes på pengepungen og skåner samtidig miljøet. Armaturet er udstyret med en Bluetooth® sensor, der gør det muligt at justere parameterene efter brugerens behov - inkl. automatiske skyl på time basis, dagligt eller ugentligt. Parameterene ændres ved brug af Oras App, der downloades gratis i App Store eller Google Play. Strømtilslutning via stikprop transformer 230/ 9 V - Oras nr. 199550. Alternativ: strømforsyning 230/ 12 V - Oras nr. 199275 - denne transformer kan trække op til 5 armaturer. F = fleksible tilslutningsslanger



- Offentlige steder
- Bordmontret
- Forkromet
- Fast tud
- Skjult luftblander
- Temperaturreguleringsgreb
- Justerbar varmtvandsstop (kan eftermonteres)
- Blandeventil til manuel temperaturregulering, Kontraeventil(er), Smudsfilter
- Autofocus infrarød sensor, Impulsstyret magnetventil, Strømforsyning
- Fleksible tilslutningsslanger
- Justerbare software indstillinger (med bluetooth)

TEKNISKE DATA

FLOW ATTRIBUTTER

Vandmængde ved 300 kPa (med mængdebegrænsner)	0.1 l/s
Tryk tab (0.1 l/s)	200 kPa

TEKNISKE EGENSKABER

Varmtvandsforsyning	max. +70°C
Arbejdstryk	100 - 1000 kPa
Tilslutningsstørrelse	G3/8
Fremspring	170 mm
Forebyggelse af tilbageløb (EN1717)	AA
Materiale	brass

SOFTWARE INDSTILLINGER

Efterløbetid	3 s (1-20 s)
Automatisk skylning	off (off/1-120 h)
Automatisk skylleperiode	30 s (1-1800 s)
Max. løbetid	2 min (1 - 1800 s)

ELEKTRONISKE ATTRIBUTTER

Elektrisk tilslutning	230 / 9 V
Bluetooth version	4.x (D034445)

BESTEMMELSER

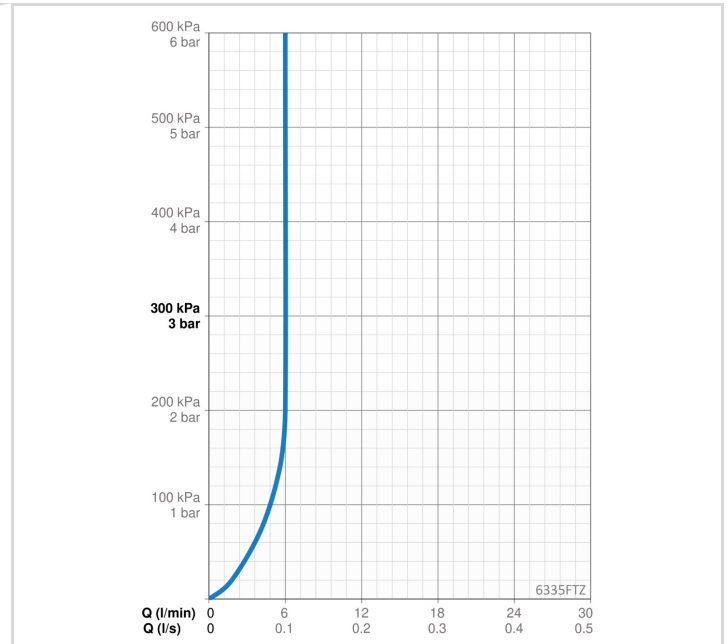
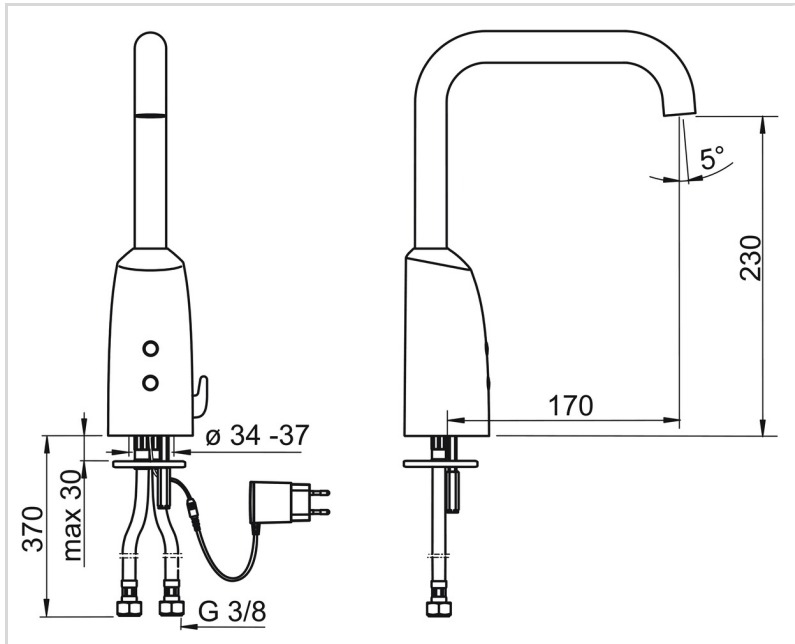
EU Direktiv	CE Radio Equipment Directive 2014/53/EU , Low Voltage Directive 2014/35/EU , EMC Directive 2014/30/EU , RoHS Directive 2011/65/EU
EN standard	EN 15091, ETSI EN 301 489-1 V1.9.2 , ETSI EN 300 328 v2.2.2, EN 18031-1, EN 61000-6-1:2007 , EN 61000-6-3:2007+A1:2011+AC:2012 , EN 60335-1:2012+A11+A13+A14+A2+A15:2021, Part 19.11.4
Støjklasse	I (ISO 3822)
Beskyttelsesklasse	IP 55 / transformer IP 20

GODKENDELSER OG ERKLÆRINGER

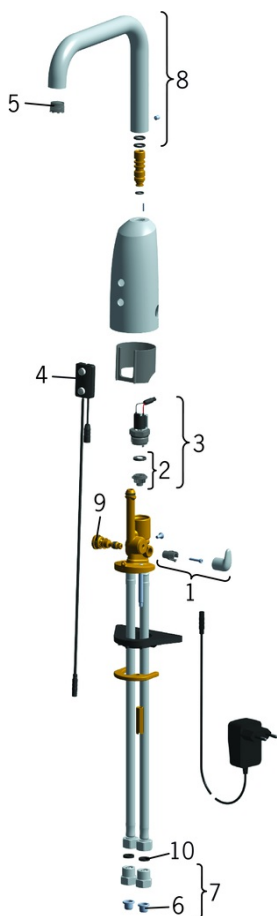
STF certifikat	EUFI29-21002459-TH1
Declaration of conformity	RED
EPD	S-P-06394

BÆREDYGTIGHED

EPD module A1-A3 (kg CO2 eq.)	10,91
EPD module A4 (kg CO2 eq.)	0,44
EPD module B7 (kg CO2 eq.)	430,00
EPD module C2 (kg CO2 eq.)	0,02
EPD module C3 (kg CO2 eq.)	0,02
EPD module C4 (kg CO2 eq.)	0,29
EPD module D (kg CO2 eq.)	-7,90



RESERVEDELE



SP6335FT

	Navn	Kode	VVS
01	Temperaturreguleringsgreb Forkromet	600581V	704266894
02	Membran Udgået	199205V	704283629
02	Membran til magnetventil	1006500V	704283670
03	Magnetventil, 6 V	199206V	704283309
04	Sensor, 12 V Udgået	600780V	704283661
04	Sensor, 6/9/12 V Bluetooth	1005063V	704283665
05	Luftblander og nøgle, M18.5x1 Z	600961V	704283622
06	Smudsfiltere	199257/2	704283430
07	Smudsfilter/kontraventil Forkromet	198473/2	704283425
08	Tud, L=181	600724V	704283601
09	Temperatur reguleringsdel	199201V	704283513
10	Pakning, 8x14.3x2	600705/10	704283757
N.I.	Begrænser	601061V	704283540