

EAN: 6414150076442 static.oras.com/6336FT

Kontaktivaba valamusegisti temperatuuriseade kahvaga. Jooksutoru pikkus 120 mm. Segistit on vajadusel (näiteks puhastamiseks) võimalik sulgeda puhastuskaitse paigaldamisega sensorile. Segisti on varustatud Bidetta käsiduši, dušivooliku, hoidiku, prügipüüdurite ja, tagasilöögiklappidega. Tänu Autofocus sensorile ei ole paigaldamisel segistile vaja teha täiendavaid seadistusi. Vooluhulga piiraja (6 l/min.) tagab vähese veekulu. Võrgutoide läbi komplekti kuuluva pistikalaldi 230/12 V.

Soovi korral on võimalik kasutada vooluallikana alaldit Oras nr.199275 kuni 5-le segistile.

F = painduvad ühendustorud



- Avalikud kasutuskohad
- Tööpinnale paigaldatav
- Kroom
- Õhustatud veesammas
- Temperatuuriseadekahv
- Käsidušš, Dušihoidik, Dušivoolik (1500 mm)
- Bidetta käsidušš
- Tagasilöögiklapid, Prügipüüdur(id)
- Autofookusega infrapunasensor, Magnetventiil, Toiteallikas, Patarei tühjenemise indikaator
- Painduvad ühendustorud
- 1-pihustusrežiim

TEHNILISED ANDMED

VOOLUHULK

Normvooluhulk 300 kPa (vooluhulga piirajaga)

0.1 l/s

Rõhukadu vooluhulgal (0.1 l/s)

200 kPa

TEHNILISED OMADUSED

Kuum vesi

max. +70°C

Kasutussurve

100 - 1000 kPa

Ühenduse mõõt

G3/8

Tööulatus

120 mm

Tagasivoolu kaitse (EN1717)

HC

Materjal

Messing

TARKVARASEADED

Järelvooluaja pikkus

2 s ± 1 s

Maksimaalne vee vooluaja pikkus

2 min

ELEKTROONIKA

Elektriliides

230 / 12 V

MÄÄRUSED

EU Direktiiv

CE Low Voltage Directive 2014/35/EU , EMC Directive 2014/30/EU , RoHS Directive 2011/65/EU

EN standard

EN 15091, ETSI EN 301 489-1 V1.9.2 , ETSI EN 300 328 v2.2.2 , EN 61000-6-1:2007 , EN 61000-6-3:2007+A1:2011+AC:2012 , EN 60335-1:2012+A11+A13+A14+A14+A2+A15:2021, Part 19.11.4

Hääleklass

I (ISO 3822)

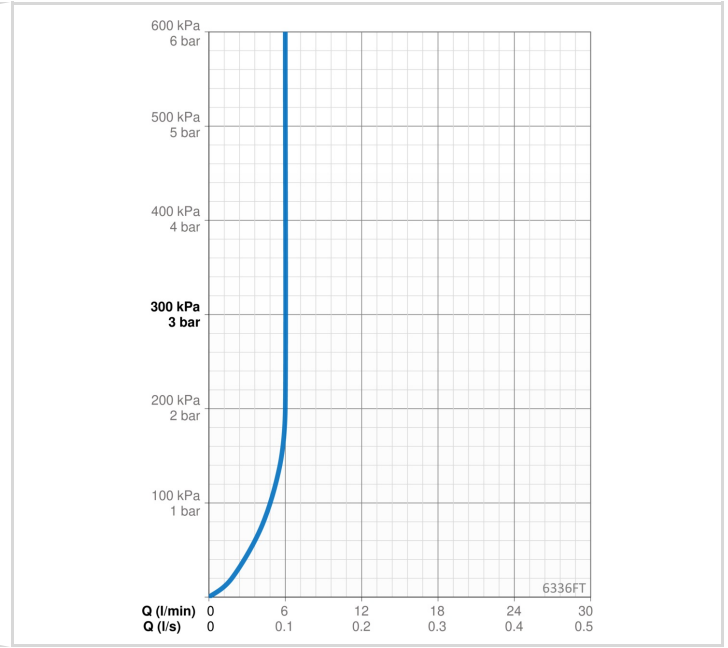
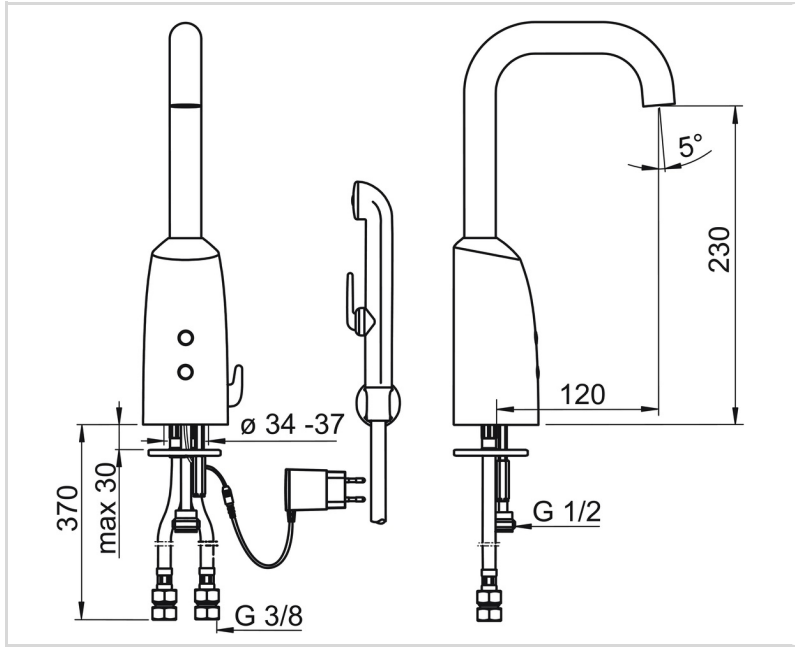
Kaitseklass

IP 55 / transformer IP 40

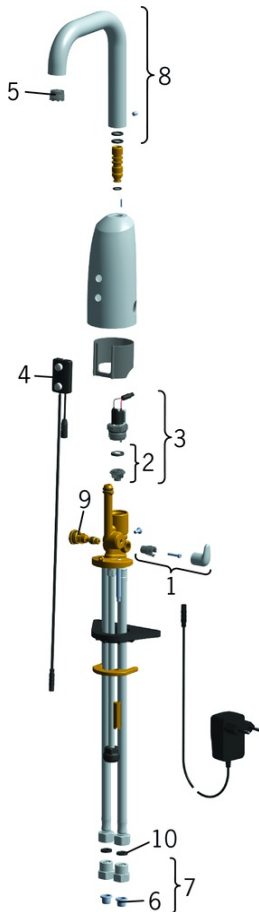
HEAKSKIIDUD JA DEKLARATSIOID

Declaration of conformity

LVD



VARUOSAD



SP6336FT

	Nimetus	Kood
01	Temperatuuriseadekahv Kroom	600581V
02	Membran koos tugialusega Lõpetatud	199205V
02	Magnetventiili membraan	1006500V
03	Magnetventiil, 6 V	199206V
04	Sensor, 12 V Lõpetatud	600836V
04	Sensor, 6/9/12 V Bluetooth	1005063V
05	Õhusti ja võti, M18.5x1 Z	600961V
06	Prügipüüdurid (2tk)	199257/2
07	Prügipüüdur koos tagasilöögiklapiga (2tk) Kroom	198473/2
08	Jooksutoru komplektne, L=131	600723V
09	Temperatuuriseadja	199201V
10	Tihend (10tk), 8x14.3x2	600705/10