

EAN: 6414150076442 static.oras.com/6336FT

Bekontaktis praustuvo maišytuvas su temperatūros reguliavimo rankenėle ir Bidetta rankiniu dušeliu. Snapo ilgis 120 mm. Maišytuvas komplektuojamas su filtrais, atbuliniais vožtuvais ir pažangiu Autofocus jutikliu, nereikalaujančiu papildomo suregulavimo montavimo metu. Parametrai gali būti keičiami atsižvelgiant į naudojimo sąlygas. Srauto ribotuvus (6 l/min) užtikrina ekonomišką vandens naudojimą. Elektros maitinimas per 230/12 V kištukinį transformatorių.

Alternatyva: potinkinis maitinimo šaltinis Nr.199275. Maksimaliai prie maitinimo šaltinio gali būti prijungti 5 prietaisai.

F – Lankstūs pajungimo vamzdeliai

- Viešosios erdvės
- Montuojamas paviršiuje
- Chromas
- CASCADE® – aeratoriaus srovė
- Temperatūros valdymo rankenėlė
- Rankinis dušas, Dušo laikiklis, Dušo žarna (1500 mm)
- Bidetta rankinis dušelis
- Atbulinis filtro vožtuvas (-ai), Filtras (-ai)
- Autofocus infraraudonųjų spindulių sensorius, Solenoidinis ventilis, Maitinimo šaltinis, Žemo voltažo indikatorius
- Lankstūs vandens pajungimo vamzdeliai
- 1 srovės

TECHNINIAI DUOMENYS

SRAUTO DUOMENYS

Srovės stiprumas prie 300 kPa (su srovės ribotuvu)	0.1 l/s
Spaudimo praradimas (0.1 l/s)	200 kPa

TECHNINĖS YPATYBĖS

Vandens temperatūra	max. +70°C
Darbinis spaudimas	100 - 1000 kPa
Pajungimo dydis	G3/8
Projekcija	120 mm
Atbulinis vožtuvas (EN1717)	HC
Medžiaga	Žalvaris

PROGRAMINĖS ĮRANGOS NUSTATYMAI

Tekėjimo trukmė po prausimosi	2 s ± 1 s
Maksimali srovės tekėjimo trukmė	2 min

ELEKTRONINIAI PARAMETRAI

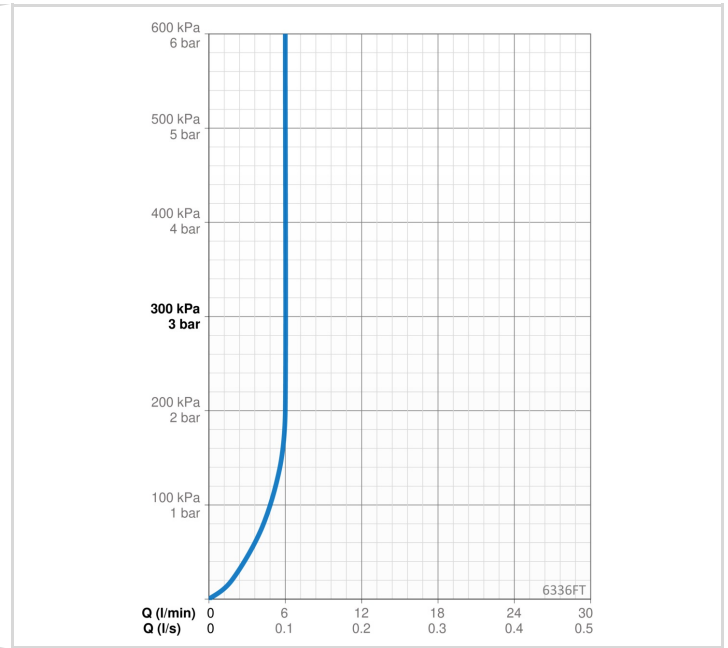
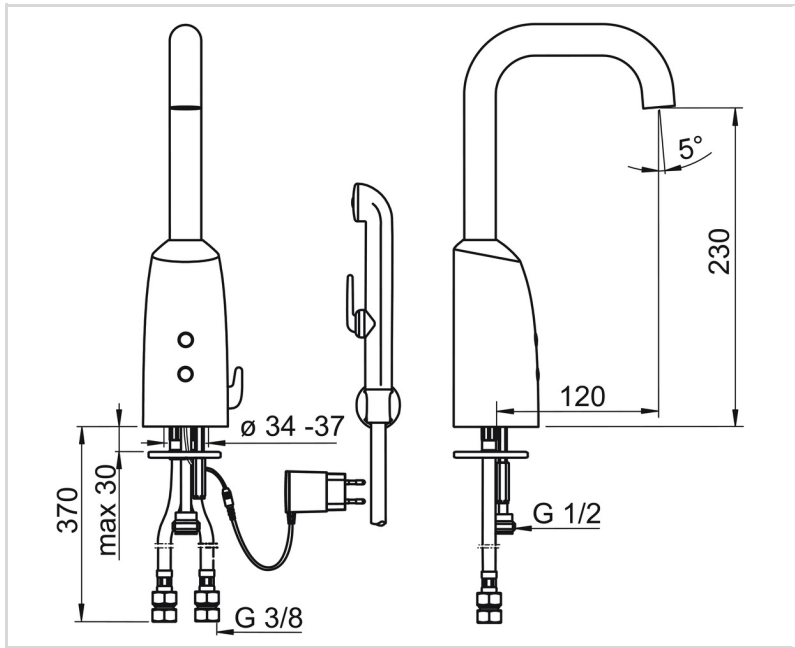
Maitinimo šaltinis	230 / 12 V
--------------------	------------

REGULIAVIMAI

EU Direktyva	CE Low Voltage Directive 2014/35/EU , EMC Directive 2014/30/EU , RoHS Directive 2011/65/EU
EN standartas	EN 15091, ETSI EN 301 489-1 V1.9.2 , ETSI EN 300 328 v2.2.2 , EN 61000-6-1:2007 , EN 61000-6-3:2007+A1:2011+AC:2012 , EN 60335-1:2012+A11+A13+A14+A15:2021, Part 19.11.4
Triukšmo klasė	I (ISO 3822)
Saugumo klasė	IP 55 / transformer IP 40

SERTIFIKATAI IR DEKLARACIJOS

Declaration of conformity	LVD
---------------------------	-----



ATSARGINĖS DALYS



SP6336FT

	Pavadinimas	Kodas
01	Temperatūros rankenėlė Chromas	600581V
02	Membrana Nebegaminamas	199205V
02	Membrana	1006500V
03	Solenoidinis ventilis, 6 V	199206V
04	Sensorius, 12 V Nebegaminamas	600836V
04	Sensorius, 6/9/12 V Bluetooth	1005063V
05	Aeratorius ir raktas, M18.5x1 Z	600961V
06	Filtrai	199257/2
07	Atbuliniai vožtuvai + filtrai Chromas	198473/2
08	Snapas, L=131	600723V
09	Temperatūros reguliatorius	199201V
10	Tarpiklis, 8x14.3x2	600705/10