

EAN: 6414150076442 [static.oras.com/6336FT](http://static.oras.com/6336FT)

Bezkontakta izlietnes jaucējkrāns ar temperatūras regulēšanas rokturi un Bidetta rokas dušu. Iztekas iznesums 120 mm. Jaucējkrāna komplektā ir dubļu filtri, vienvirziena vārsti. Progresīvā Oras Autofokusa sensora tehnoloģija neprasa jebkādu darbības parametru iestatīšanu. Nepieciešamības gadījumā ir iespēja pārprogrammēt darbības parametrus atbilstoši konkrētai situācijai. Plūsmas ierobežotājs (6 l/min.) nodrošina taupīgu ūdens patēriņu. Elektrības barošana ar kontaktligzdas transformatoru 230/12 V

Alternatīva: iebūvēts elektroenerģijas avots 199275. Vienlaicīgi var pieslēgt maksimums piecus jaucējkrānus pie viena transformatora.

F - ar lokaniem ūdens pievadiem.

- Sabiedriskie objekti
- Virsmas montāža
- Hroms
- CASCADE® - kaskādes plūsma
- Temperatūras kontroles rokturis
- Rokas duša, Dušas balsts, Šļūtene (1500 mm)
- Rokas duša, Bidetta
- Pretvārsts (-i), Dubļu filtrs (-i)
- Autofokusa infrasarkanais sensors, Solenoīda ventīlis, Barošanas avots, Zema baterijas līmeņa indikators
- Lokani pievadi
- 1 režīms

## TEHNISKIE DATI

### PLŪSMA

Ūdens plūsma pie 300 kPa (ar plūsmas ierobežotāju)	0.1 l/s
Normatīvais spiediens (0.1 l/s)	200 kPa

### TEHNISKĀS ĪPAŠĪBAS

Karstā ūdens piegāde	max. +70°C
Darba spiediens	100 - 1000 kPa
Savienojuma izmērs	G3/8
Projekcija	120 mm
Atpakaļplūsmas novēršana (EN1717)	HC
Materiāls	Misiņš

### PROGRAMMATŪRAS IESTATĪJUMI

Skalošanas periods	2 s ± 1 s
Maksimālais plūsmas periods	2 min

### ELEKTRONIKA

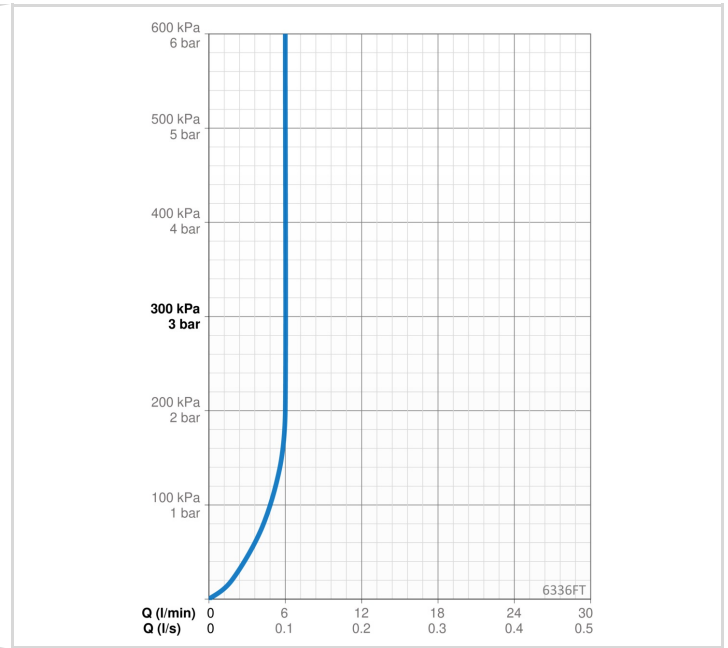
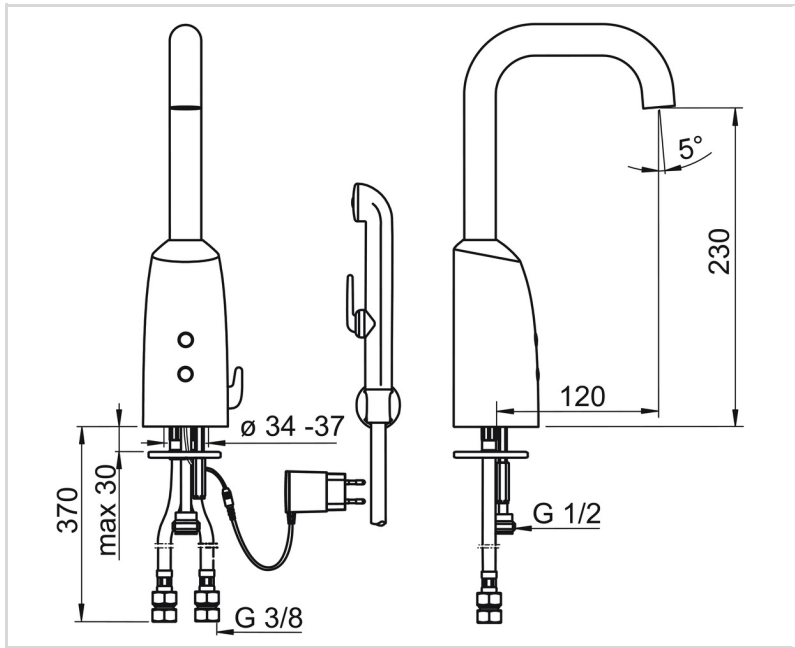
Elektrobarošana	230 / 12 V
-----------------	------------

### NOTEIKUMI

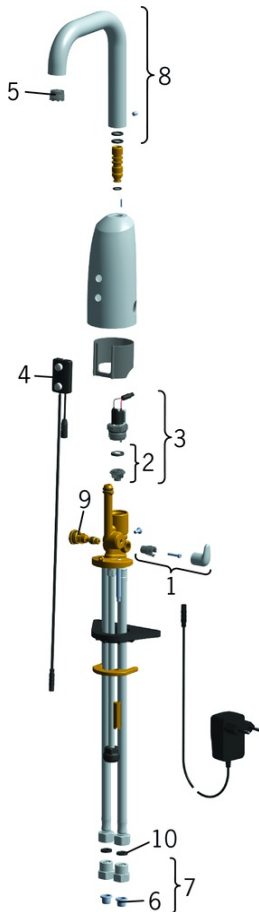
EU Directive	CE Low Voltage Directive 2014/35/EU , EMC Directive 2014/30/EU , RoHS Directive 2011/65/EU
EN Standarts	EN 15091, ETSI EN 301 489-1 V1.9.2 , ETSI EN 300 328 v2.2.2 , EN 61000-6-1:2007 , EN 61000-6-3:2007+A1:2011+AC:2012 , EN 60335-1:2012+A11+A13+A14+A15:2021, Part 19.11.4
Trokšņu klase	I (ISO 3822)
Aizsardzības klase	IP 55 / transformer IP 40

### APSTIPRINĀJUMU VEIDI

Declaration of conformity	LVD
---------------------------	-----



## REZERVES DAĻAS



## SP6336FT

	Nosaukums	Kods
01	Temperatūras kontroles rokturis Hroms	600581V
02	Membrāna ar atbalstu Noņemts no ražošanas	199205V
02	Membrāna	1006500V
03	Soleonīda ventīlis, 6 V	199206V
04	Sensors, 12 V Noņemts no ražošanas	600836V
04	Sensors, 6/9/12 V Bluetooth	1005063V
05	Aerators ar atslēgu, M18.5x1 Z	600961V
06	Dubļu filtrs	199257/2
07	Pretvārsts D15 Hroms	198473/2
08	Izteka, L=131	600723V
09	Temperatūras regulators	199201V
10	Plūsmas ventīļa blīvlēgls, 8x14.3x2	600705/10