



- Sienas montāža
- Hroms
- Temperatūras kontroles rokturis
- Dubļu filtrs (-i), Termostata kasete automātiskai temperatūras kontrolei
- Solenoīda ventilis, Gaismas indikators (-i), Zema baterijas līmeņa indikators
- Uzpildes laiks: 10 min (0 - 15 min)

TEHNISKIE DATI

PLŪSMA

Ūdens plūsma pie 300 kPa	0.22 l/s
Spiediena zudumi (0.2 l/s)	250 kPa

TEHNISKĀS ĪPAŠĪBAS

Karstā ūdens piegāde	max. +70°C
Darba spiediens	100 - 1000 kPa
Savienojuma izmērs	G1/2
Iekārtas platums	160 mm
Materiāls	Misiņš

PROGRAMMATŪRAS IESTATĪJUMI

Maksimālais plūsmas periods	4 min
-----------------------------	-------

ELEKTRONIKA

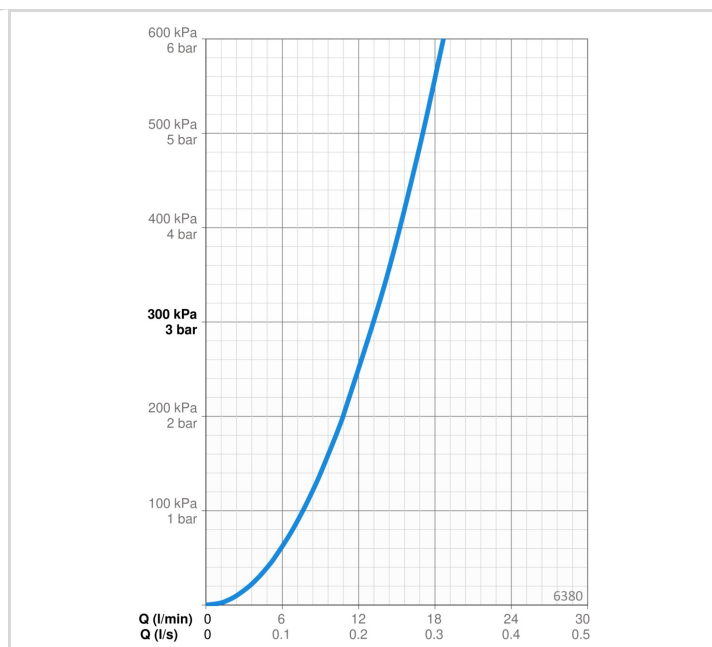
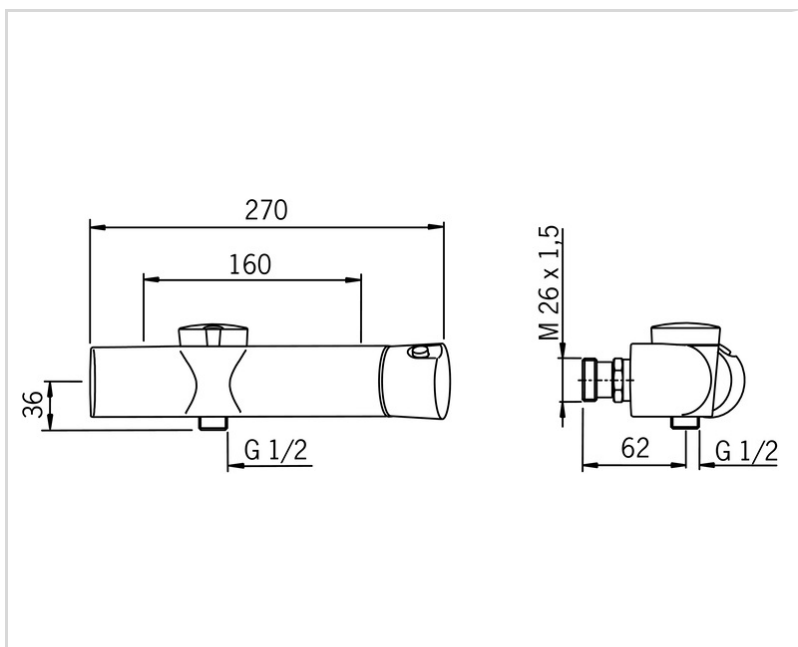
Baterija	AA 1.5 V Lithium x 2
----------	----------------------

NOTEIKUMI

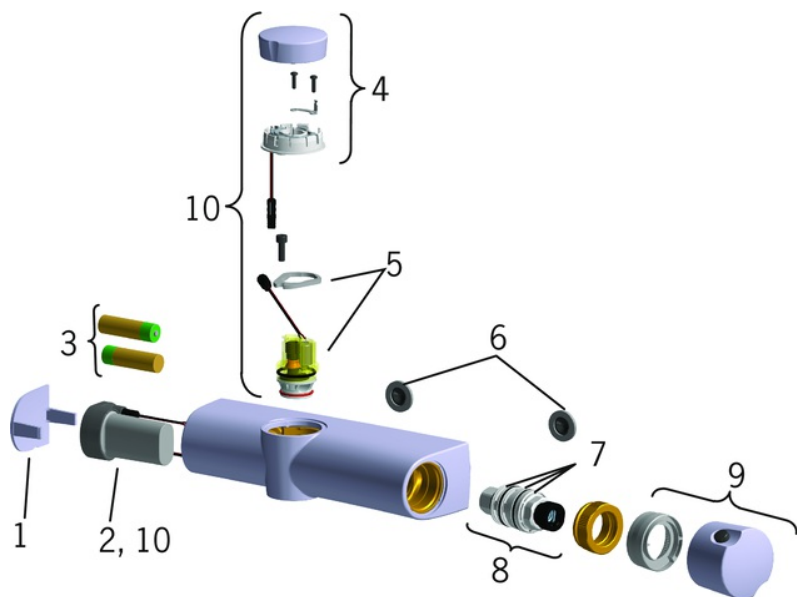
EU Directive	CE EMC Directive 2014/30/EU , RoHS Directive 2011/65/EU
EN Standarts	EN 15091, ETSI EN 301 489-1 V1.9.2 , ETSI EN 300 328 v2.2.2 , EN 61000-6-1:2007 , EN 61000-6-3:2007+A1:2011+AC:2012 , EN 60335-1:2012+A11+A13+A14+A14+A2+A15:2021, Part 19.11.4
Trokšņu klase	I (ISO 3822)
Aizsardzības klase	IP 55

APSTIPRINĀJUMU VEIDI

UN38.3	1118120077
Declaration of conformity	EMC



REZERVES DAĻAS



SP6380

	Nosaukums	Kods
01	Dekoratīvā daļa Noņemts no ražošanas	600609V
02	Vadības bloks, 3 V	602269V
03	Elektrobarošana, (2x) 1.5 V AA Lithium	600599V
04	EcoLed spiedpoga	602180V
05	Soleonīda ventīlis	602182V
06	Dubļu filtrs, G1/2, DN15	198094/2
07	Blīvģredzenu komplekts	178796V
08	Termostata kasete	178780V
09	Temperatūras kontroles rokturis	600612V
10	EcoLed spiedpogas komplekts	602303V