



- Montuojamas sienoje
- Chromas
- Temperatūros valdymo rankenėlė, Srovės reguliavimo rankenėlė, Eco – vandens taupymo funkcija
- EcoLed – paspaudžiamas mygtukas
- Rankinis dušas, Dušo stovas, Reguliuojamas dušo stovo laikiklis, Muilinė, Dušo laikiklis, Dušo žarna (1500 mm)
- Termostatinė valdančioji kasetė, Filtras (-ai), Atbulinis filtro vožtuvas (-ai), Vandens pamašymo ventilis rankiniam temperatūros valdymui
- Solenoidinis ventilis, Šviesos signalo funkcija (-os), Žemo voltažo indikatorius
- Tiesioji jungtis (-ys), Vidinis sriegis
- Pripylimo laikas: 10 min (0 - 15 min)

TECHNINIAI DUOMENYS

SRAUTO DUOMENYS

Srovės stiprumas eko režime prie 300 kPa	0.12 l/s
Srovės stiprumas prie 300 kPa	0.22 l/s
Spaudimo praradimas (0.2 l/s)	250 kPa

TECHNINĖS YPATYBĖS

Vandens temperatūra	max. +70°C
Darbinis spaudimas	100 - 1000 kPa
Pajungimo dydis	G1/2
Montavimo plotis	150 ± 3 mm
Atbulinis vožtuvas (EN1717)	EB
Medžiaga	Žalvaris

PROGRAMINĖS ĮRANGOS NUSTATYMAI

Maksimali srovės tekėjimo trukmė	4 min
----------------------------------	-------

ELEKTRONINIAI PARAMETRAI

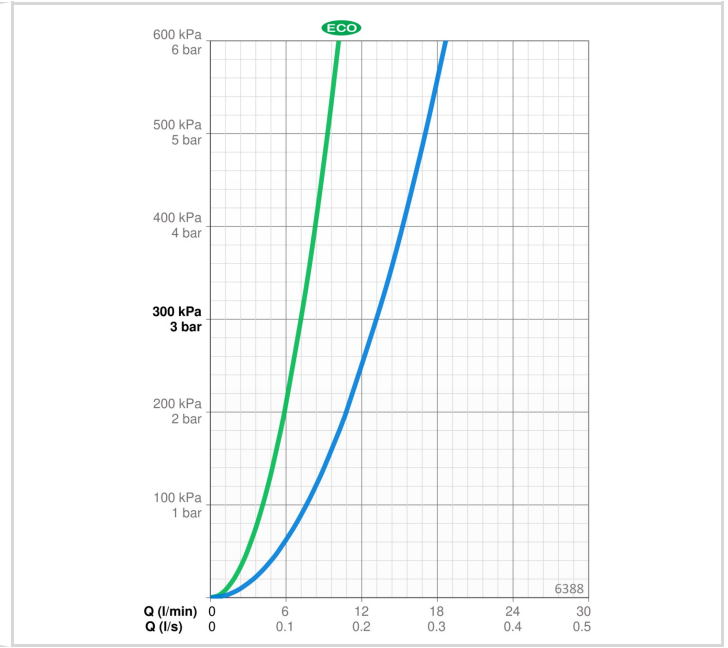
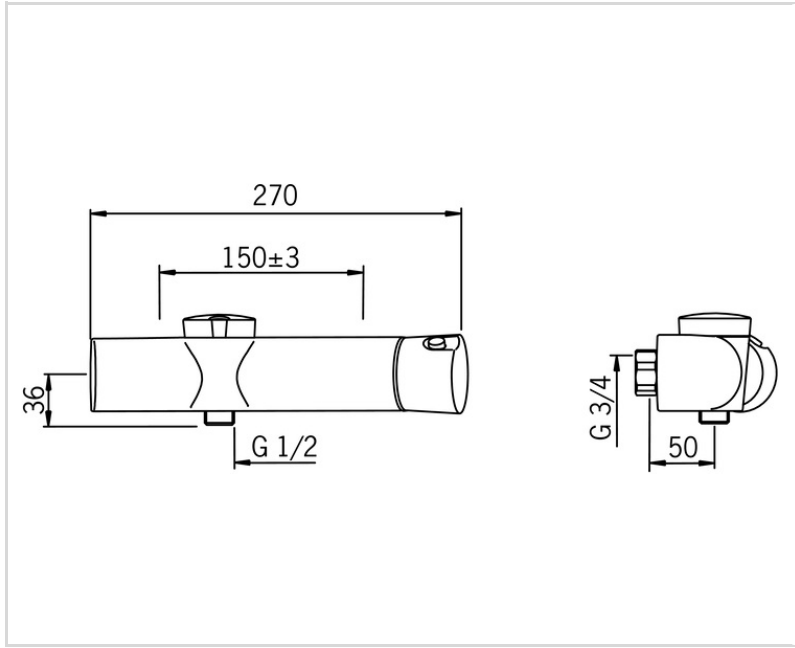
Baterija	AA 1.5 V Lithium x 2
----------	----------------------

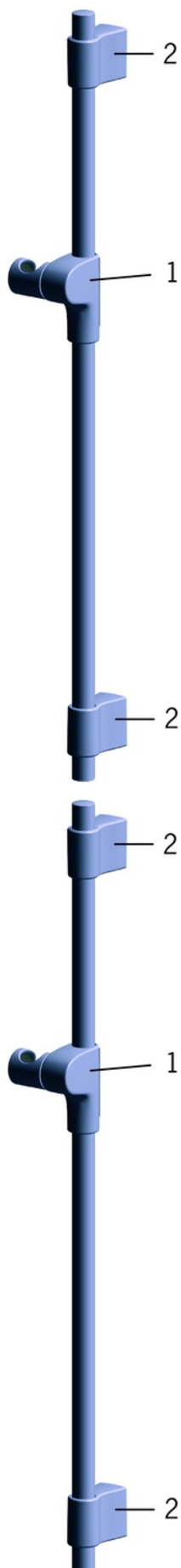
REGULIAVIMAI

EU Direktyva	CE EMC Directive 2014/30/EU , RoHS Directive 2011/65/EU
EN standartas	EN 1111 , EN 15091, ETSI EN 301 489-1 V1.9.2 , ETSI EN 300 328 v2.2.2 , EN 61000-6-1:2007 , EN 61000-6-3:2007+A1:2011+AC:2012 , EN 60335-1:2012+A11+A13+A14+A2+A15:2021, Part 19.11.4
Triukšmo klasė	I (ISO 3822)
Saugumo klasė	IP 55

SERTIFIKATAI IR DEKLARACIJOS

Declaration of conformity	EMC
---------------------------	-----





SP500

	Pavadinimas	Kodas
01	Dušo slankiklis	600536V
02	Laikiklis	600538V

SP6370

	Pavadinimas	Kodas
01	Dangtelio Nebegaminamas	600609V
02	Valdymo blokas, 3 V	602269V
03	Baterija, (2x) 1.5 V AA Lithium	600599V
04	EcoLed mygtukas	602180V
05	Solenoidinis ventilis	602182V
06	Filtru-tarpinė, G3/4, DN20	178375V
07	Tarpinių komplektas	178796V
08	Termostatas	178780V
09	Temperatūros rankenėlė	600612V
10	EcoLed mygtuko komplektas	602303V