

6388U ORAS ETERNA SUIHKUHANA JA SUIHKUSETTI, 3 V

PARISTOKÄYTTÖINEN, TERMOSTAATTINEN

EAN: 6414150066405 static.oras.com/6388U



- Health & Care
- Seinäasennus
- Kromi
- Lämmönsäätökahva, Määränsäätökahva
- EcoLed -painike
- Käsisuihku, Suihkutanko, Säädetty suihkun kannatin, Saippuateline, Suihkupidike, Suihkuletku (1500 mm)
- Roskasiivilät, Yksisuuntaventtiilit, Sekoitusventtiili manuaaliselle lämpötilansäädölle, Termostaattinen säätöosa
- Magneettiventtiili, Merkkivalo toiminnolle, Alhaisen paristovarauksen ilmainen
- Epäkeskoliittimet, Peitelaipat
- Täyttöaika: 10 min (0 - 15 min)

TEKNISET TIEDOT

VIRTAAMATIEDOT

Ekovirtaama 300 kPa	0.12 l/s
Virtaama 300 kPa	0.22 l/s
Painehäviö virtaamalla (0.2 l/s)	250 kPa

TEKNISET OMINAISUUDET

Lämmin vesi	max. +70°C
Käyttöpaine	100 - 1000 kPa
Liitäntäkoko	G1/2
Asennusleveys	150 ± 15 mm
Takaisinimusojaus (EN1717)	EB
Materiaali	Messinki

OHJELMISTOASETUKSET

Max. virtaama-aika	4 min
--------------------	-------

ELEKTRONIIKAN TIEDOT

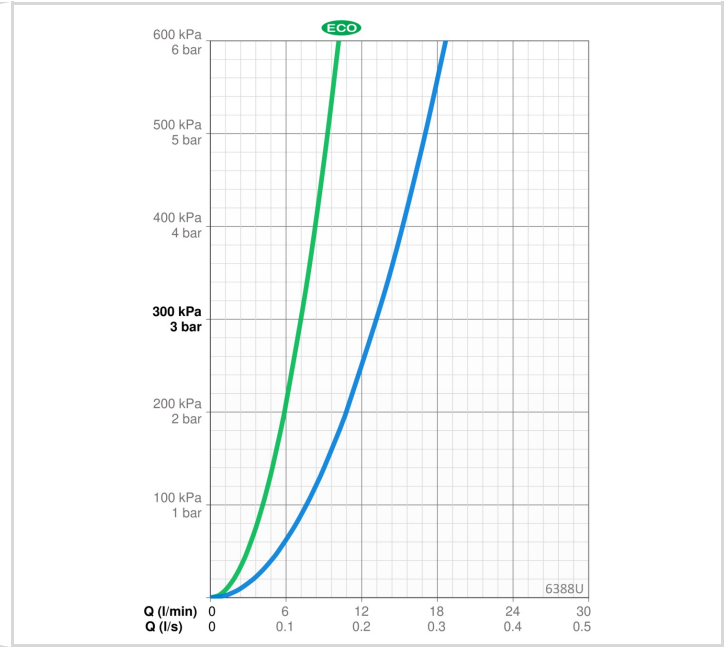
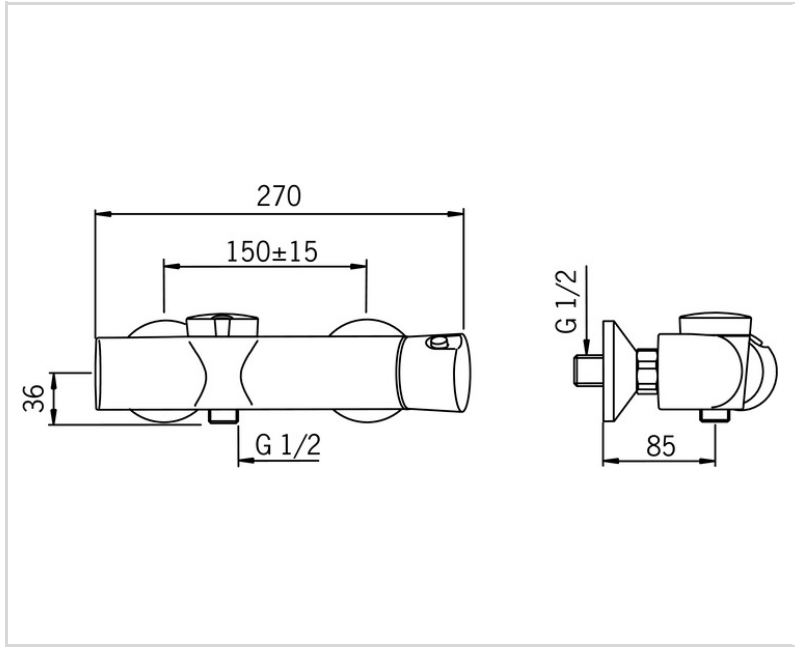
Paristo	AA 1.5 V Lithium x 2
---------	----------------------

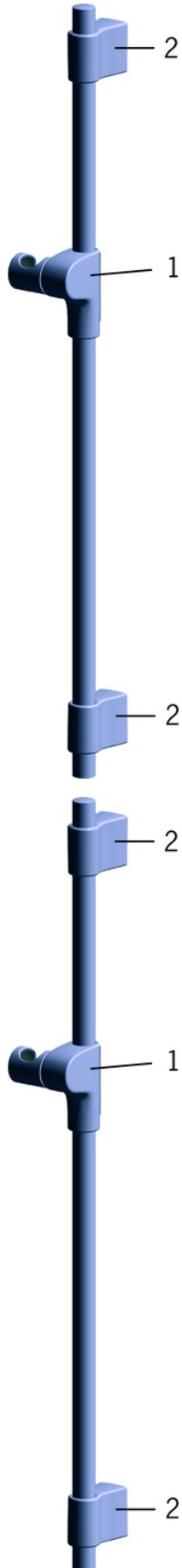
MÄÄRÄYKSET

EU Direktiivit	CE EMC Directive 2014/30/EU , RoHS Directive 2011/65/EU
EN standardi	EN 1111 , EN 15091, ETSI EN 301 489-1 V1.9.2 , ETSI EN 300 328 v2.2.2 , EN 61000-6-1:2007 , EN 61000-6-3:2007+A1:2011+AC:2012 , EN 60335-1:2012+A11+A13+A14+A15:2021, Part 19.11.4
Ääniluokka	I (ISO 3822)
Suojausluokka	IP 55

HYVÄKSYNNÄT JA DEKLARAATIOT

Declaration of conformity	EMC
---------------------------	-----



**SP500**

	Nimi	Koodi	LVI
01	Suihkutangon liuku	600536V	6510066
02	Seinäkiinnike	600538V	6510067

SP6370

	Nimi	Koodi	LVI
01	Peitelevy Lopetettu	600609V	6420218
02	Ohjauyksikkö, 3 V	602269V	6420452
03	Paristo, (2x) 1.5 V AA Lithium	600599V	6420268
04	EcoLed -painike	602180V	6420443
05	Magneettiventtiili	602182V	6420450
06	Sihttiiviste, G3/4, DN20	178375V	6422179
07	O-rengassarja	178796V	6421003
08	Termostaattinen säätöosa	178780V	6421004
09	Lämmönsäätökahva	600612V	6420219
10	Päivityspaketti	602303V	6420478