

EAN: **6414150066399** static.oras.com/6389U

Termostaadiga vanni- ja dušisegisti, mis reageerib kiiresti ja täpselt sisendvee temperatuurimuutustele, hoides väljuva vee temperatuuri püsivana soovitud tasemel. Temperatuuriseadekahv on varustatud piirajaga, millest möödumiseks piisab nupulevajutusest (algseade 38°C). Oras Eterna EcoLed nupu valgus annab märku vee- ja energiasäästu seisukohalt otstarbekaima dušikasutusaja lõppemisest. Sama nupu pöörates toimub vee vooluhulga seadmine.

Komplekt sisaldab ekstsentrikliideseid ja peiteäärikuid. Toode on varustatud tagasilöögiklappide ning prügipüüduritega.

Oras Natura dušikomplekt:

Dušipihusti keskel asuva säästunupu abil on võimalik vähendada veekulu kuni 50 %.

Komplekt sisaldab: Muudetava kinnitusvahega dušilift, käsidušš, käsiduši hoidik, dušivoolik, dušivoolik, mahukas seebialus ning nagi.

- Ravi- ja hoolekandeaasutused
- Seinapealne paigaldus
- Kroom
- Temperatuuriseadekahv, Veevooluhulga seadekahv, Temperatuuri turvapiiraja
- Pööratav suundvahetaja, Integreeritud jooksutorusse
- EcoLed vajutusnupp
- Käsidušš, Dušilift, Seatav dušilifti liugur, Seebialus, Dušihoidik, Dušivoolik (1500 mm)
- Turvapiiraja (38°C)
- Tagasilöögiklapid, Prügipüüdur(id), Seguventiil temperatuuri eelseadmiseks, Termostaat automaatseks temperatuuri seadmiseks
- Magnetventiil, Funktsioonide indikaatorituled, Patarei tühjenemise indikaator
- Ekstsentrikliides(ed), Peiteäärikud
- Täitmise aeg: 10 min (0 - 15 min)

TEHNILISED ANDMED

VOOLUHULK

Veekulu säästurežiimil survel 300 kPa	0.11 l/s
Vooluhulk 300 kPa	0.33 / 0.20 l/s
Rõhukadu vooluhulgal (0.2 l/s)	300 kPa
Rõhukadu vooluhulgal (0.3 l/s)	280 kPa

TEHNILISED OMADUSED

DN- mõõt (normaal mõõt)	DN15
Kuum vesi	max. +70°C
Kasutussurve	100 - 1000 kPa
Ühenduse mõõt	G1/2
Paigalduslaius	150 ± 15 mm
Tööulatus	155 mm
Tagasivoolu kaitse (EN1717)	EB
Materjal	Messing

TARKVARASEADED

Maksimaalne vee vooluaja pikkus	4 min
---------------------------------	--------------

ELEKTROONIKA

Patarei	AA 1.5 V Lithium x 2
---------	-----------------------------

MÄÄRUSED

EU Direktiiv	CE EMC Directive 2014/30/EU , RoHS Directive 2011/65/EU
EN standard	EN 1111 , EN 15091, ETSI EN 301 489-1 V1.9.2 , ETSI EN 300 328 v2.2.2 , EN 61000-6-1:2007 , EN 61000-6-3:2007+A1:2011+AC:2012 , EN 60335-1:2012+A11+A13+A14+A15:2021, Part 19.11.4
Hääleklass	II / I (ISO 3822)
Kaitseklass	IP 55

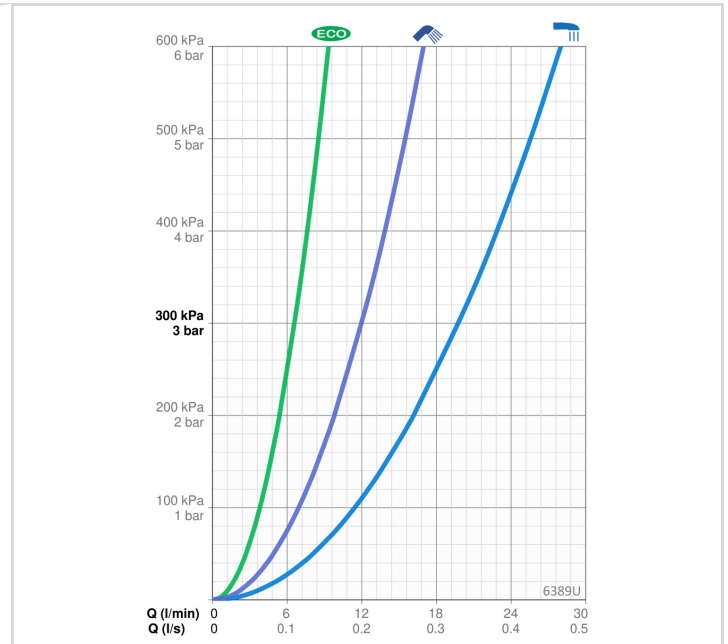
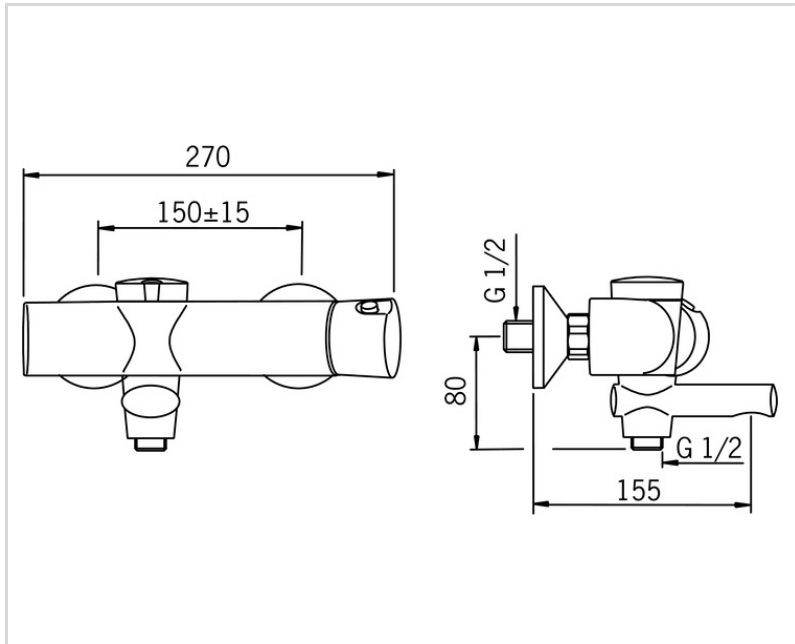
HEAKSKIIDUD JA DEKLARATSIOOID

UN38.3

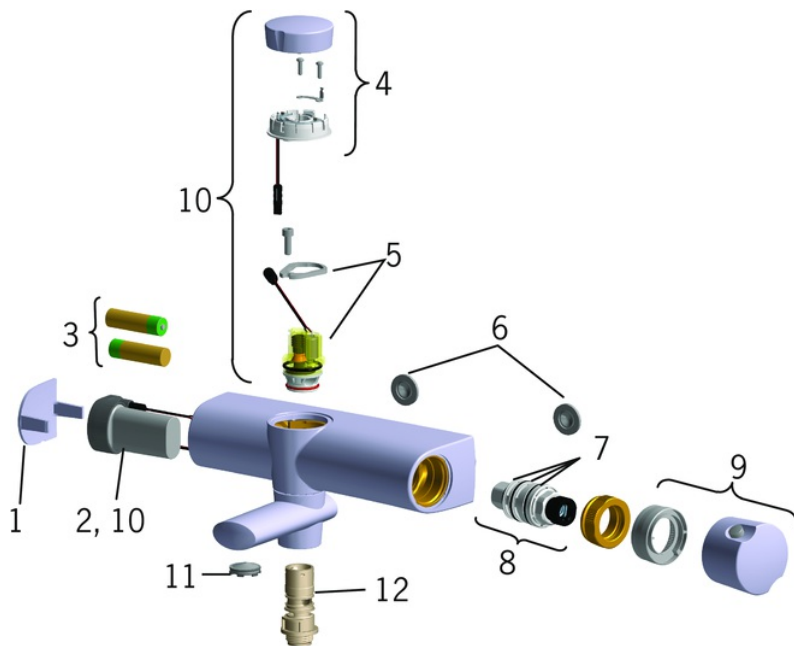
1118120077

Declaration of conformity

EMC



VARUOSAD



SP6375

Nimetus	Kood
01 Katteplaat Lõpetatud	600609V
02 Juhtseade, 3 V	602269V
03 Patarei, (2x) 1.5 V AA Lithium	600599V
04 EcoLed nupp	602180V
05 Magnetventiil	602182V
06 Prügipüüdurid, G3/4, DN20	178375V
07 O-tihendikomplekt	178796V
08 Termostaat/seadeosa	178780V
09 Temperatuuriseadekahv	600612V
10 Remondikomplekt	602303V
11 Tähtsuunaja, M24x1 Lõpetatud	600679V
12 Jooksutoru hüls	600680V