

EAN: **6414150066399** [static.oras.com/6389U](http://static.oras.com/6389U)

Termostatinis vonios ir dušo maišytuvas, kuris greitai ir tiksliai reaguoja į vandens temperatūros pokyčius ir palaiko nustatytą vandens temperatūrą. Temperatūros reguliavimo rankenėlėje įtaisyta temperatūros ribotuvas, kuris apeinamas paspaudus mygtuką (nustatytas 38°C). Snapelis veikia kaip perjungiklis, pasukamas 90° kampu – perjungia vandenį iš snapelio į dušą. Oras Eterna EcoLed mygtukas signalinėmis lemputėmis informuoja apie idealią dušo trukmę atsižvelgiant į vandens ir energijos sunaudojimą, taipogi veikia kaip srauto reguliatorius.

#### Oras Natura dušo komplektas

Taupymo mygtukas rankiniame duše leidžia sutaupyti iki 50 % vandens. Dušo komplekto sudėtyje yra dušo stovas su reguliuojamais tvirtinimais, rankinis dušas su įprasta ir taupymo funkcijomis, rankinio dušo laikiklis, dušo žarna, talpus muilo laikiklis ir kabliukas.



- Sveikata ir Priežiūra
- Montuojamas sienoje
- Chromas
- Temperatūros valdymo rankenėlė, Srovės reguliavimo rankenėlė, Temperatūros saugos funkcija
- Pasukamas perjungiklis, Snape integruotas perjungiklis
- EcoLed – paspaudžiamas mygtukas
- Rankinis dušas, Dušo stovas, Reguliuojamas dušo stovo laikiklis, Muilinė, Dušo laikiklis, Dušo žarna (1500 mm)
- Saugus temperatūros fiksavimas ties 38°C
- Atbulinis filtro vožtuvas (-ai), Filtras (-ai), Vandens pamaišymo ventilis rankiniam temperatūros valdymui, Termostatinė valdančioji kasetė
- Solenoidinis ventilis, Šviesos signalo funkcija (-os), Žemo voltažo indikatorius
- Ekscentrinė jungtis (-ys), Dekoratyvinis dangtelis (-iai)
- Pripilimo laikas: 10 min (0 - 15 min)

## TECHNINIAI DUOMENYS

### SRAUTO DUOMENYS

Srovės stiprumas eko režime prie 300 kPa	<b>0.11 l/s</b>
Srovės stiprumas prie 300 kPa	<b>0.33 / 0.20 l/s</b>
Spaudimo praradimas (0.2 l/s)	<b>300 kPa</b>
Spaudimo praradimas (0.3 l/s)	<b>280 kPa</b>

### TECHNINĖS YPATYBĖS

DN dydis	<b>DN15</b>
Vandens temperatūra	<b>max. +70°C</b>
Darbinis spaudimas	<b>100 - 1000 kPa</b>
Pajungimo dydis	<b>G1/2</b>
Montavimo plotis	<b>150 ± 15 mm</b>
Projekcija	<b>155 mm</b>
Atbulinis vožtuvas (EN1717)	<b>EB</b>
Medžiaga	<b>Žalvaris</b>

### PROGRAMINĖS ĮRANGOS NUSTATYMAI

Maksimali srovės tekėjimo trukmė	<b>4 min</b>
----------------------------------	--------------

### ELEKTRONINIAI PARAMETRAI

Baterija	<b>AA 1.5 V Lithium x 2</b>
----------	-----------------------------

### REGULIAVIMAI

EU Direktyva	<b>CE EMC Directive 2014/30/EU , RoHS Directive 2011/65/EU</b>
EN standartas	<b>EN 1111 , EN 15091, ETSI EN 301 489-1 V1.9.2 , ETSI EN 300 328 v2.2.2 , EN 61000-6-1:2007 , EN 61000-6-3:2007+A1:2011+AC:2012 , EN 60335-1:2012+A11+A13+A14+A15:2021, Part 19.11.4</b>
Triukšmo klasė	<b>II / I (ISO 3822)</b>
Saugumo klasė	<b>IP 55</b>

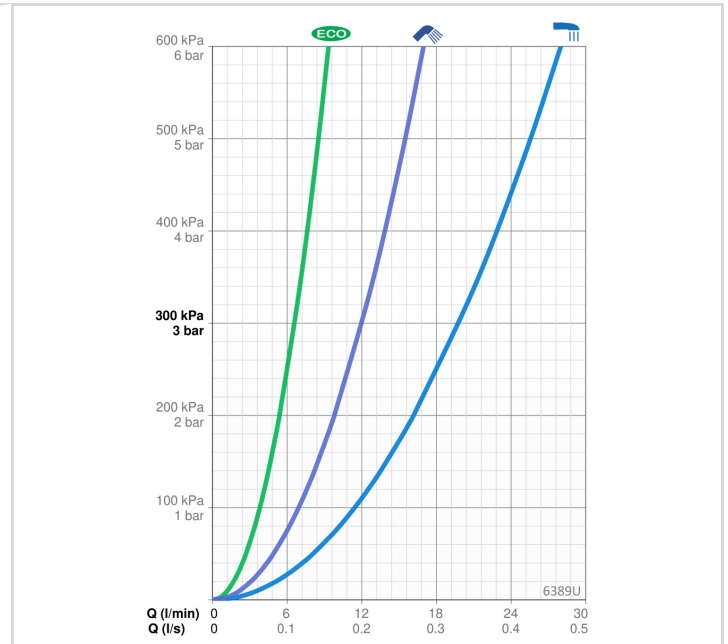
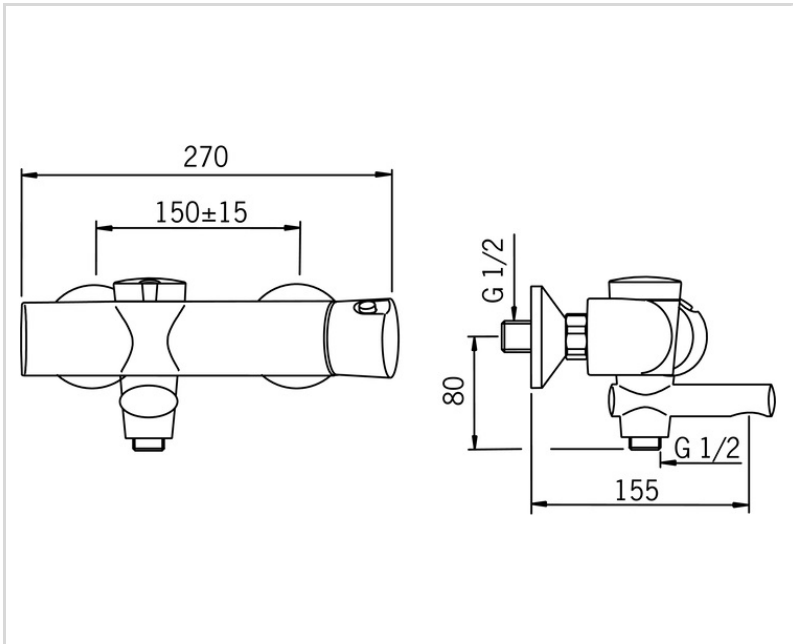
**SERTIFIKATAI IR DEKLARACIJOS**

UN38.3

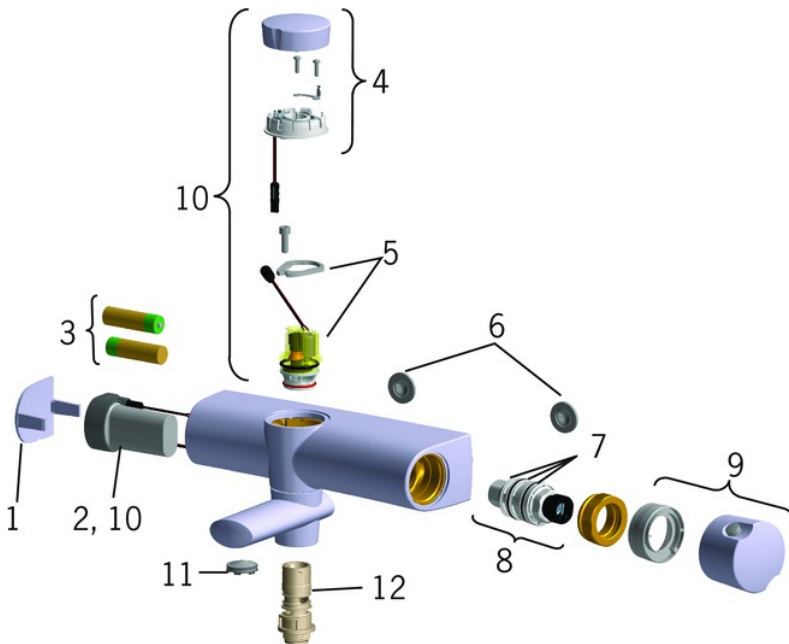
1118120077

Declaration of conformity

EMC



**ATSARGINĖS DALYS**



**SP6375**

	Pavadinimas	Kodas
01	Dangtelio Nebegaminamas	600609V
02	Valdymo blokas, 3 V	602269V
03	Baterija, (2x) 1.5 V AA Lithium	600599V
04	EcoLed mygtukas	602180V
05	Solenoidinis ventilis	602182V
06	Filtru-tarpinė, G3/4, DN20	178375V
07	Tarpinių kompleksas	178796V
08	Termostatas	178780V
09	Temperatūros rankenėlė	600612V
10	EcoLed mygtuko kompleksas	602303V
11	Aeratorius, M24x1 Nebegaminamas	600679V
12	Snapo įvorė	600680V