

EAN: 6414150066399 static.oras.com/6389U

Termostatyczna bateria wannowo-natryskowa. Uchwyt regulacji temperatury wyposażony jest w blokadę, którą można wyłączyć włączając przycisk (ustawiony na 38°C). Wylewka działa jako przełącznik obracając się o 90° kieruje strumień wody z wylewki na prysznic.

Przycisk EcoLed za pomocą sygnalizacji świetlnej wskazuje idealny czas trwania natrysku biorąc pod uwagę zużycie energii i wody oraz działa jako regulator przepływu.

Bateria jest dostarczana z filtrami siatkowymi i zaworami zwrotnymi. Posiada rozety i mimośrodry. Zestaw natryskowy Oras Natura: Z eko-przyciskiem w główce natrysku oszczędza do 50 % wody. Zestaw natryskowy zawiera: drążek natrysku, natrysk ręczny, uchwyt ścienny, wąż natrysku, pojemnik np. na mydło lub szampon i uchwyt ścienny.

Posiada: znak budowlany „B”, atest PZH, deklarację zgodności.



- Opieka zdrowotna
- Montaż ścienny natynkowy
- Chrom
- Uchwyt regulacji temperatury, Uchwyt regulacji strumienia, Funkcja bezpieczeństwa dla temperatury wody
- Przełącznik obrotowy, Zintegrowane z wylewką
- Przycisk EcoLed
- Słuchawka prysznicowa, Wieszak natrysku, Regulowane mocowania drążka natrysku, Uchwyt na mydło, Uchwyt natrysku, Wąż natrysku (1500 mm)
- Zabezpieczenie przed poparzeniem 38° C
- Zaworki zwrotne, Filtr(y) siatkowy(e), Zawór mieszający z ręczną regulacją temperatury, Głowica termostatyczna do ustawiania temperatury
- Zawór solenoidalny, Sygnalizacja świetlna, Wskaźnik poziomu naładowania baterii
- Przyłącza mimośrodowe komplet, Rozety
- Czas napełniania: 10 min (0 - 15 min)

DANE TECHNICZNE

CECHY PRZEPIYWOWE

Natężenie przepływu przy 300 kPa w wersji Eko	0.11 l/s
Przepływ wody dla 300 kPa	0.33 / 0.20 l/s
Spadek ciśnienia dla przepływu (0.2 l/s)	300 kPa
Spadek ciśnienia dla przepływu (0.3 l/s)	280 kPa

WŁAŚCIWOŚCI TECHNICZNE

DN rozmiar (normalny wymiar)	DN15
Woda ciepła zasilająca	max. +70°C
Ciśnienie robocze	100 - 1000 kPa
Wielkość przyłącza	G1/2
Szerokość instalacji	150 ± 15 mm
Projection	155 mm
Backflow prevention (EN1717)	EB
Material	Mosiądz

USTAWIENIA OPROGRAMOWANIA

Max czas przepływu	4 min
--------------------	-------

CECHY ELEKTRONICZNE

Bateria	AA 1.5 V Lithium x 2
---------	----------------------

PRZEPISY PRAWNE

EU Dyrektywa	CE EMC Directive 2014/30/EU , RoHS Directive 2011/65/EU
EN standard	EN 1111 , EN 15091, ETSI EN 301 489-1 V1.9.2 , ETSI EN 300 328 v2.2.2 , EN 61000-6-1:2007 , EN 61000-6-3:2007+A1:2011+AC:2012 , EN 60335-1:2012+A11+A13+A14+A2+A15:2021, Part 19.11.4
Klasa głośności	II / I (ISO 3822)
Klasa bezpieczeństwa	IP 55

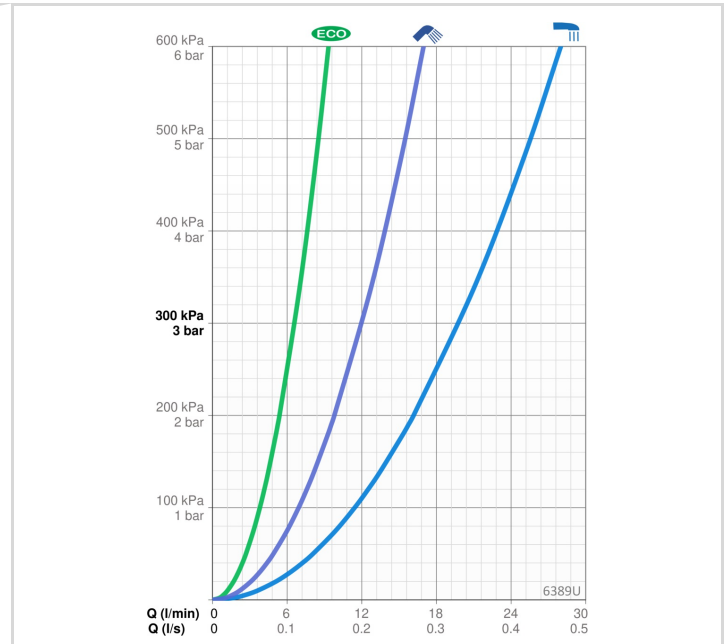
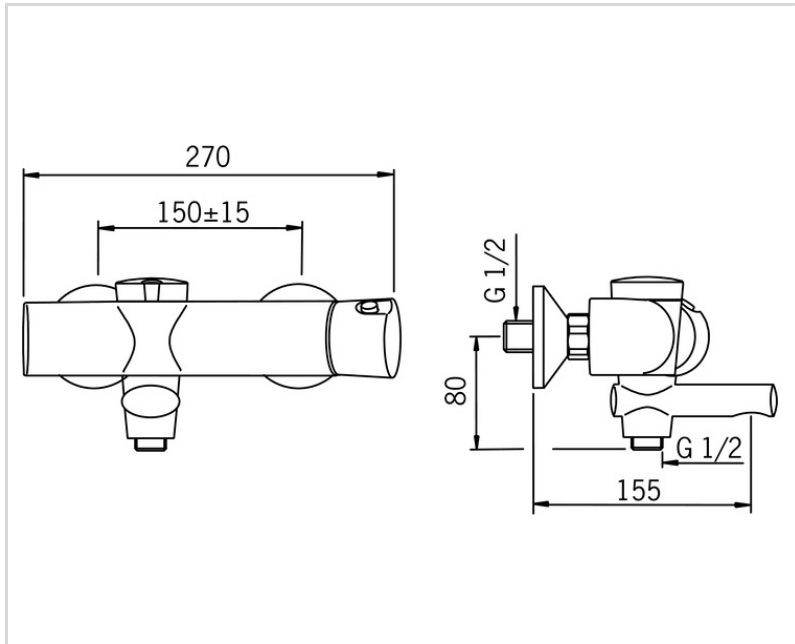
CERTYFIKATY I DEKLARACJE

UN38.3

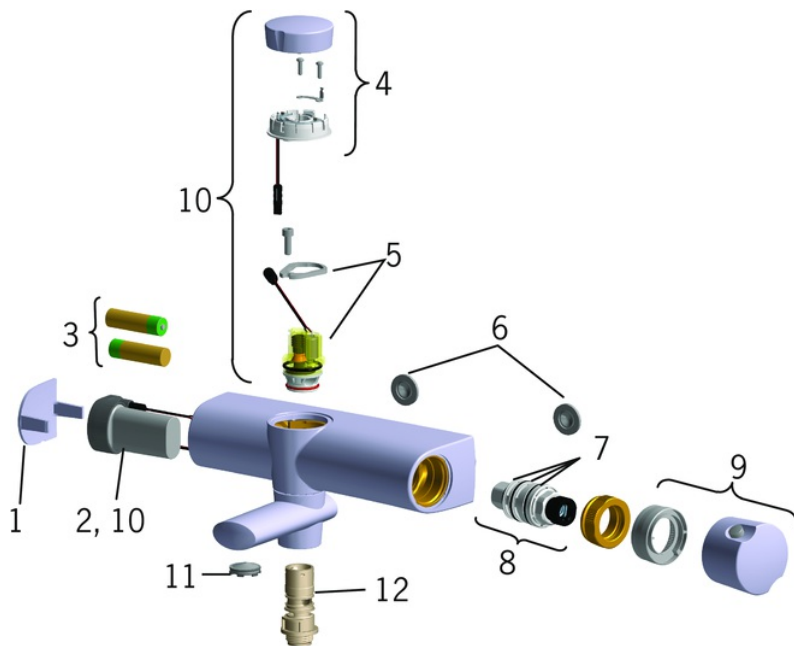
1118120077

Declaration of conformity

EMC



CZĘŚCI ZAMIENNE



SP6375

	Nazwa	Kod
01	Element natynkowy Wycofane	600609V
02	Jednostka sterująca, 3 V	602269V
03	Bateria, (2x) 1.5 V AA Lithium	600599V
04	Przycisk EcoLed	602180V
05	Zawór solenoidalny	602182V
06	Filtr uszczelniający, G3/4, DN20	178375V
07	Oring-zestaw	178796V
08	Termostat - wkład	178780V
09	Pokrętko regulacji temperatury	600612V
10	Komplet EcoLed	602303V
11	Aerator, M24x1 Wycofane	600679V
12	Tuleja prowadząca]	600680V