



6568Z ORAS ELECTRA ZAWÓR PISUAROWY, 6 V, BLUETOOTH

BEZDOTYKOWA, BLUETOOTH®, ZASILANIE BATERYJNE

EAN: 6414150095740 static.oras.com/6568Z



- Miejsca publiczne
- Montaż ścienny natynkowy
- Chrom
- Filtr(y) siatkowy(e)
- Sensor z autofokusem, Zawór solenoidalny, Wskaźnik poziomu naładowania baterii
- Bezpośrednie podłączenie, Gwint wewnętrzny
- Zmiana ustawienia oprogramowania (przez bluetooth)

DANE TECHNICZNE

CECHY PRZEPIYWOWE

Przepływ wody dla 300 kPa	0.58 l/s
Spadek ciśnienia dla przepływu (0.2 l/s)	40 kPa

WŁAŚCIWOŚCI TECHNICZNE

Woda ciepła zasilająca	max. +70°C
Ciśnienie robocze	50 - 1000 kPa
Wielkość przyłącza	G3/4
Projection	81 mm
Material	Mosiądz

USTAWIENIA OPROGRAMOWANIA

Automatyczne płukanie	24 h (off/1-120 h)
Cykl automatycznego płukania	6 s (1-120 s)
Czas przepłukania	2 s (OFF / 1-10 s)

CECHY ELEKTRONICZNE

Bateria	Lithium 2CR5 6 V
Bluetooth version	4.x (D034445)

PRZEPISY PRAWNE

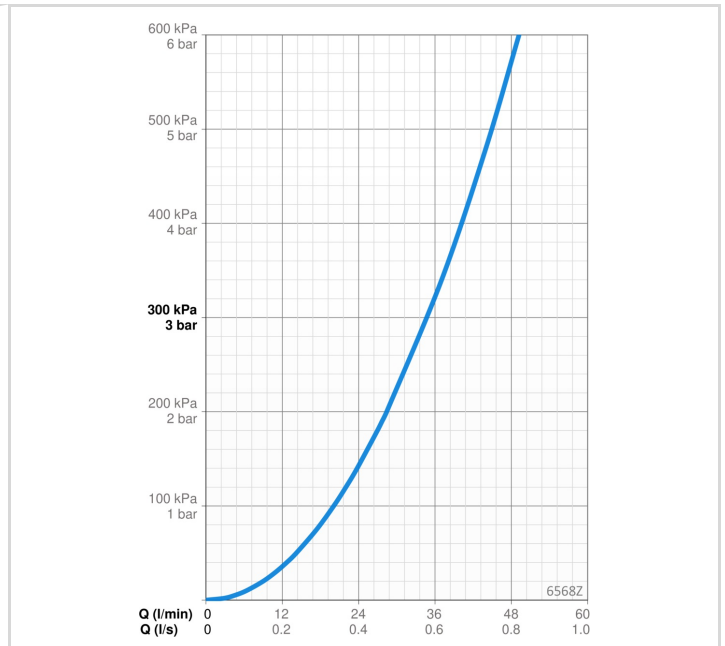
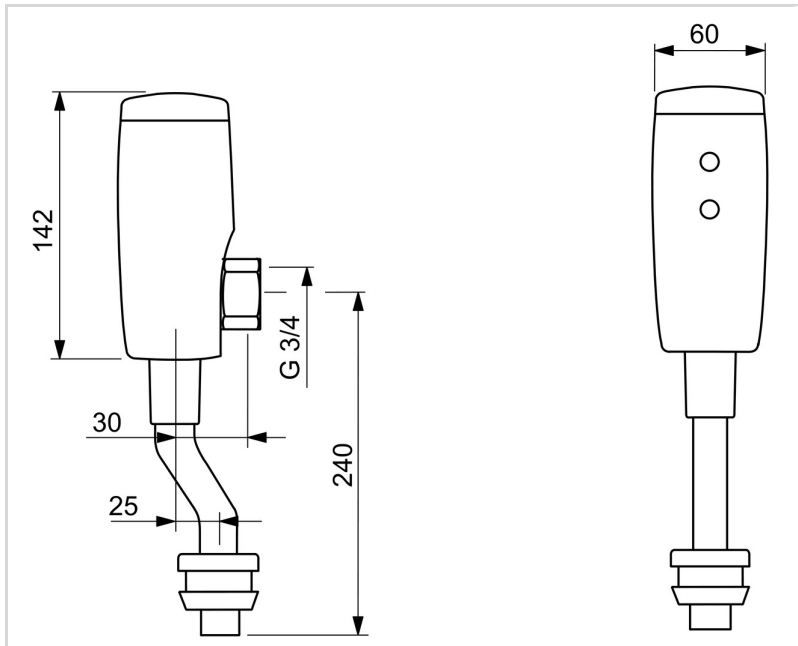
EU Dyrektywa	CE Radio Equipment Directive 2014/53/EU , Low Voltage Directive 2014/35/EU , EMC Directive 2014/30/EU , RoHS Directive 2011/65/EU
EN standard	EN 15091, ETSI EN 301 489-1 V1.9.2 , ETSI EN 300 328 v2.2.2, EN 18031-1, EN 61000-6-1:2007 , EN 61000-6-3:2007+A1:2011+AC:2012 , EN 60335-1:2012+A11+A13+A14+A2+A15:2021, Part 19.11.4
Klasa bezpieczeństwa	IP 55

CERTYFIKATY I DEKLARACJE

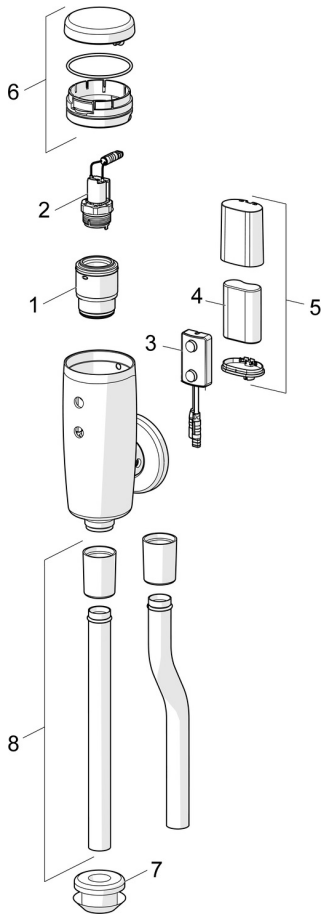
STF certyfikat	EUF129-22000144-TH3
UN38.3	UN38-3 Maxell 2CR5
Declaration of conformity	RED
EPD	S-P-07806

ZRÓWNOWAŻONY ROZWÓJ

EPD module A1-A3 (kg CO2 eq.)	9,66
EPD module A4 (kg CO2 eq.)	0,24
EPD module B7 (kg CO2 eq.)	19035,60
EPD module C2 (kg CO2 eq.)	0,01
EPD module C3 (kg CO2 eq.)	0,01
EPD module C4 (kg CO2 eq.)	1,23
EPD module D (kg CO2 eq.)	-5,02



CZĘŚCI ZAMIENNE



SP6567

	Nazwa	Kod
01	Obudowa membrany	199297V
02	Zawór trzpienia, 6 V	199225V
03	Sensor, 6/9/12 V Bluetooth	1002253V
03	Sensor, 6 V Wycofane	199238V
04	Bateria litowa, 2CR5 6 V	198330
05	Skrzynka elektryczna	199438V
06	Nasadka, 6567, 6568, 6567Z, 6568Z Chrom	199229V
07	Element przelotowy	198534V
08	Rurka spłukująca, 6567, 6567Z	199228V
08	Rurka spłukująca, 6568, 6568Z	199441V