



6575 ORAS ELECTRA PISSUAARIRENNI LOPUTUSSEADE, 230 V

LÕPETATUD

KONTAKTIVABA, ERALDI ALALDI

EAN: 6414150039713 static.oras.com/6575

Kontaktivaba pissuaarirenni loputusseade. Püsiv, 230 V elektriliides. Pissuaarirenni loputusseadme avanemist/sulgumist juhib magnetventiil, mida omakorda juhib infrapunaandur. Toimimiselasse sattumisel reageerib andur ning loputus algab vastavalt eelseatud aja möödudes. Vajadusel suurendada veevooluhulka on võimalik piiraja, 0,2 l/s, soovi korral eemaldada.



- Avalikud kasutuskohad
- Lakke paigaldatav
- Prügipüüdur(id)
- Infrapunasensor, Magnetventiil, Toiteallikas
- Loputusaja pikkus: 10 s (1 - 30 s) Loputusviive: 60 s (0 - 255 s)

TEHNILISED ANDMED

VOOLUHULK

Normvooluhulk 300 kPa (vooluhulga piirajaga)	0.2 l/s
Rõhukadu vooluhulgal (0.2 l/s)	140 kPa

TEHNILISED OMADUSED

Kuum vesi	max. +70°C
Kasutussurve	150 - 1000 kPa
Materjal	Messing

TARKVARASEADED

Automaatloputus	24 h (off/1 - 255 h)
-----------------	----------------------

ELEKTROONIKA

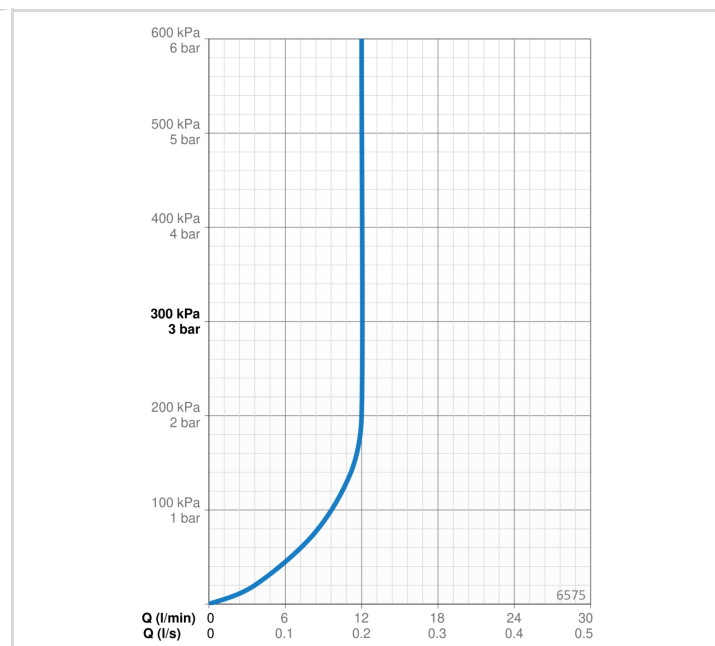
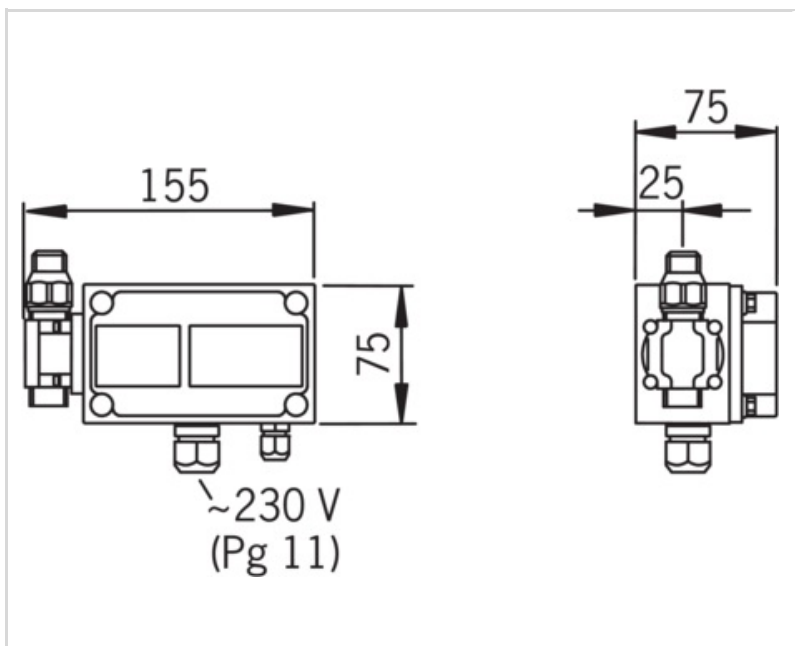
Elektriliides	230 VAC
Ühenduskaabel	6 m

MÄÄRUSED

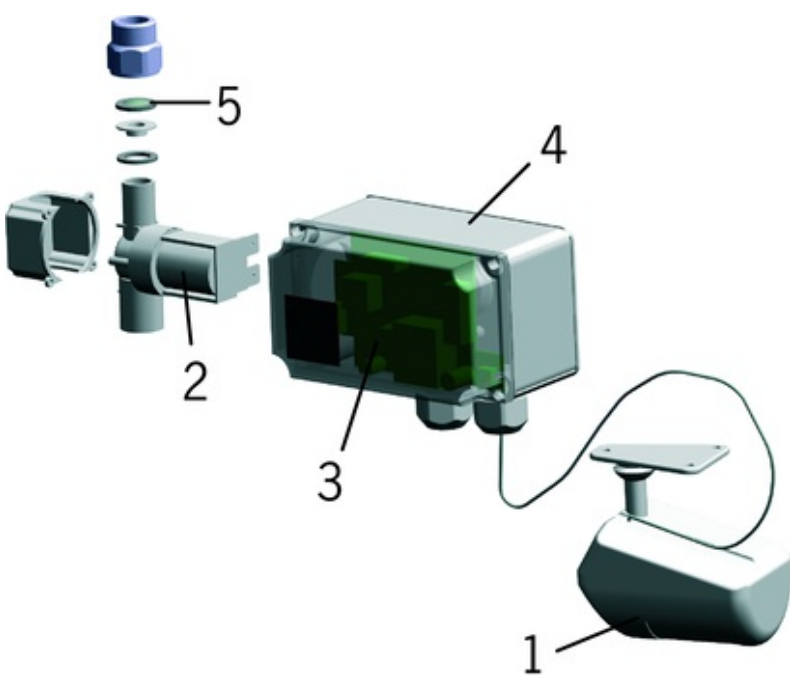
EU Direktiiv	CE Low Voltage Directive 2014/35/EU , EMC Directive 2014/30/EU , RoHS Directive 2011/65/EU
EN standard	EN 15091, ETSI EN 301 489-1 V1.9.2 , ETSI EN 300 328 v2.2.2 , EN 61000-6-1:2007 , EN 61000-6-3:2007+A1:2011+AC:2012 , EN 60335-1:2012+A11+A13+A14+A14+A2+A15:2021, Part 19.11.4
Kaitseklass	IP 67 / transformer IP 40

HEAKSKIIDUD JA DEKLARATSIOID

Declaration of conformity	LVD
---------------------------	-----



VARUOSAD



SP6575

Nimetus	Kood
01 IR-sensor	198584
02 Magnetventiil	198588
03 Prügipüüdurid (2tk), G1/2, DN15	198094/2
04 Remondikomplekt	1015614V