



6575Z ORAS ELECTRA URINALARMATUR, 24/48 V, BLUETOOTH

BERØRINGSFRI, SEPARAT TRANSFORMER, BLUETOOTH®

EAN: 6414150101120

Oras Electra urinalarmatur er en smart og alsidig løsning til offentlige steder og industrielle miljøer. Med berøringsfri teknologi og separat transformer kan vandforbruget reduceres til det halve, mens hygiejnen stiger til nye højder. Dette armatur kan justeres med Bluetooth®-teknologi, hvilket gør det nemt at tilpasse indstillingerne efter behov.

- Offentlige steder, Industri
- Loftmonteret
- Smudsfilter
- Infrarød sensor, Impulsstyret magnetventil, Strømforsyning
- Én tilgang til koldt eller forblandet vand, Udvendig gevind
- Justerbare software indstillinger (med bluetooth)



TEKNISKE DATA

FLOW ATTRIBUTTER

| | |
|---|---------|
| Vandmængde ved 300 kPa (med mængdebegrænsner) | 0.2 l/s |
| Tryk tab (0.2 l/s) | 140 kPa |

TEKNISKE EGENSKABER

| | |
|----------------------------------|----------------|
| DN-størrelse (nominel dimension) | DN15 |
| Varmtvandsforsyning | max. +70°C |
| Arbejdstryk | 100 - 1000 kPa |
| Tilslutningsstørrelse | G1/2 |
| Materiale | brass |

SOFTWARE INDSTILLINGER

| | |
|--------------------------|--------------------|
| Automatisk skylning | 24 h (off/0-255 h) |
| Automatisk skylleperiode | 10 s (1-30 s) |

ELEKTRONISKE ATTRIBUTTER

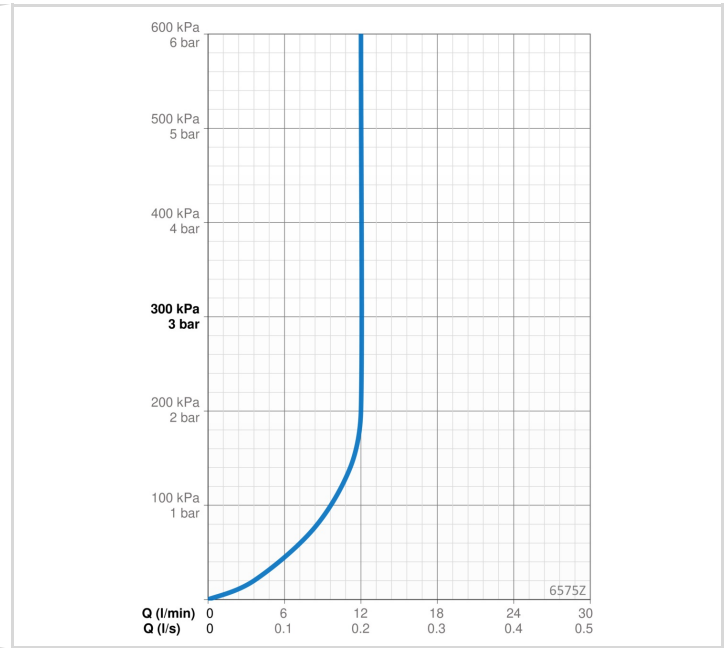
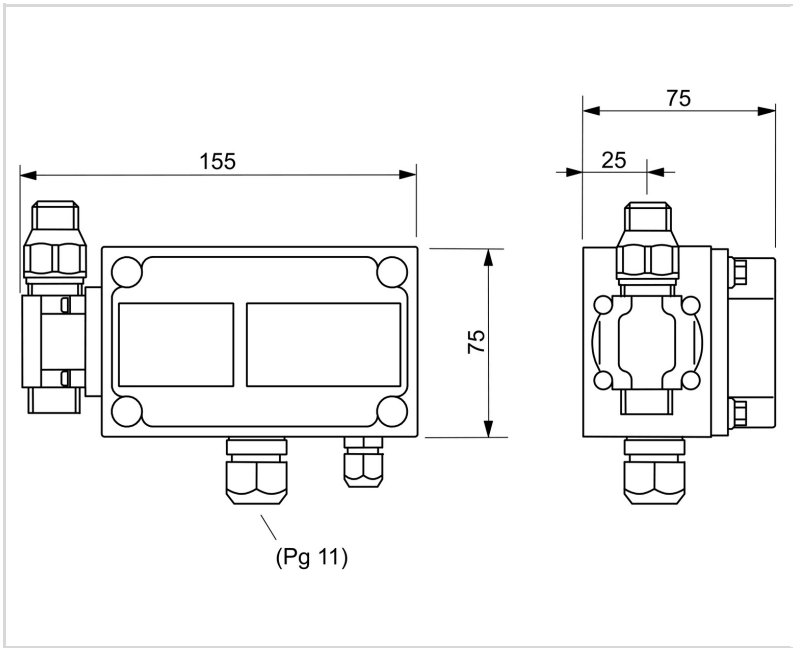
| | |
|-----------------------|---------------|
| Elektrisk tilslutning | 24-48V |
| Tilslutningskabel | 6 m |
| Bluetooth version | 5.x (D060577) |

BESTEMMELSER

| | |
|--------------------|--|
| EU Direktiv | CE Radio Equipment Directive 2014/53/EU , Low Voltage Directive 2014/35/EU , EMC Directive 2014/30/EU , RoHS Directive 2011/65/EU |
| EN standard | EN 15091, ETSI EN 301 489-1 V1.9.2 , ETSI EN 300 328 v2.2.2, EN 18031-1, EN 61000-6-1:2007 , EN 61000-6-3:2007+A1:2011+AC:2012 , EN 60335-1:2012+A11+A13+A14+A2+A15:2021, Part 19.11.4 |
| Beskyttelsesklasse | IP 67 / sensor IP 3X |

GODKENDELSE OG ERKLÆRINGER

| | |
|---------------------------|-----|
| Declaration of conformity | RED |
|---------------------------|-----|



RESERVEDELE