

6607C ORAS ELECTRA FRONTPLADE TIL BRUSER, 12 V UDGÅET

TRIMKIT, SEPARAT TRANSFORMER, BERØRINGSFRI

EAN: 6414150059995

Frontplade til berøringsfri indbygningsbruser. Elektrisk tilslutning 12 V via en separat strømforsyning (Oras nr. 199275). Separat indbygningsdel (Oras nr. 6217A).

Indstillingerne kan ændres ved hjælp af den medfølgende magnetnøgle.

- Offentlige steder
- Vægmonteret med indbygningsdel
- Forkromet
- Temperaturreguleringsgreb
- Autofocus infrarød sensor, Impulsstyret magnetventil
- Justerbare software indstillinger (med magnetnøgle)
- Kvadratisk rosette
- Nominelt strømforbrug: 0.2 A



TEKNISKE DATA

FLOW ATTRIBUTTER

Vandmængde ved 300 kPa	0.2 l/s
Tryk tab (0.2 l/s)	300 kPa

TEKNISKE EGENSKABER

Varmtvandsforsyning	max. +70°C
Arbejdstryk	100 - 1000 kPa
Materiale	brass

SOFTWARE INDSTILLINGER

Efterløbetid	5 s
Max. løbetid	5 min
Åbneområde	0-5 cm

ELEKTRONISKE ATTRIBUTTER

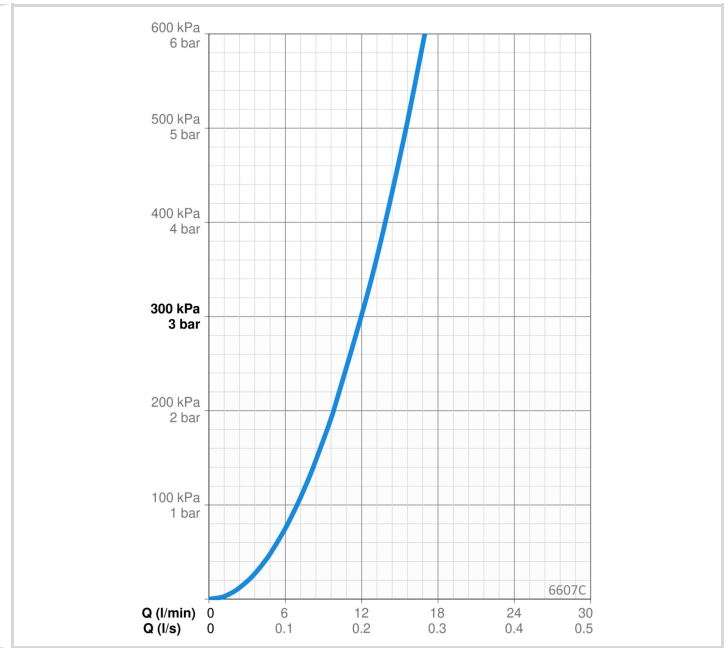
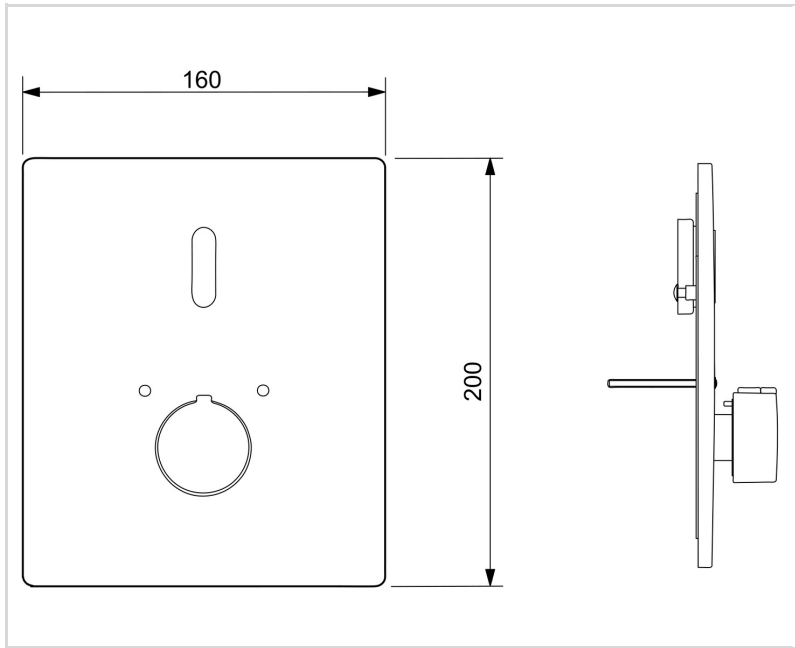
Elektrisk tilslutning	12 V
-----------------------	------

BESTEMMELSER

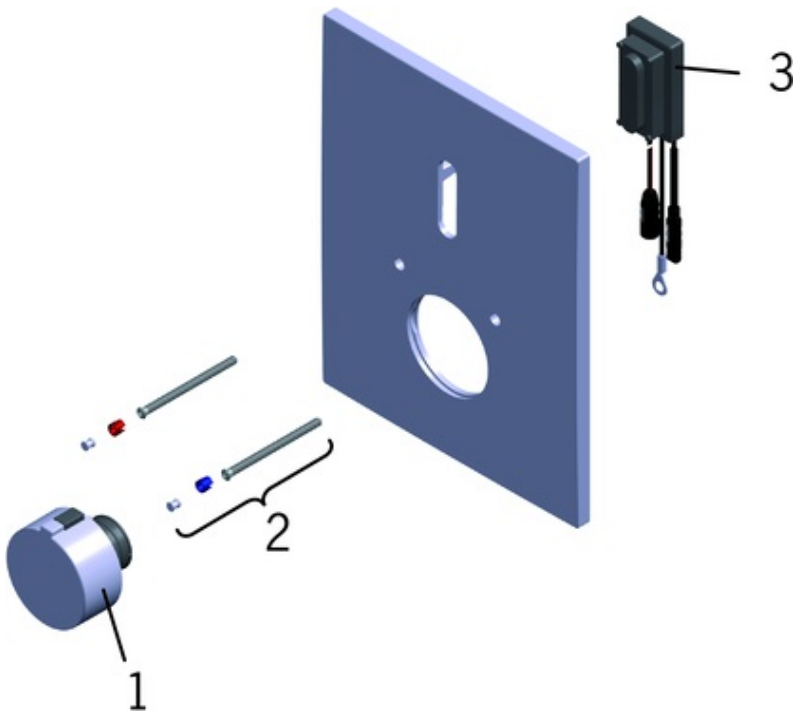
EU Direktiv	CE Low Voltage Directive 2014/35/EU , EMC Directive 2014/30/EU , RoHS Directive 2011/65/EU
EN standard	EN 15091, ETSI EN 301 489-1 V1.9.2 , ETSI EN 300 328 v2.2.2 , EN 61000-6-1:2007 , EN 61000-6-3:2007+A1:2011+AC:2012 , EN 60335-1:2012+A11+A13+A14+A15:2021, Part 19.11.4
Støjklasse	I (ISO 3822)
Beskyttelsesklasse	IP 55

GODKENDELSE OG ERKLÆRINGER

STF certifikat	EUF129-21002459-TH2
Declaration of conformity	LVD



RESERVEDELE



SP6607C

	Navn	Kode	VVS
01	Temperaturreguleringsgreb	159080V	704283648
02	Gevindstang	600305V	704283649
03	Sensor, 12 V	600203V	704283646