



# 6610CZ ORAS ELECTRA IZLIETNES JAUCĒJKRĀNA DEKORATĪVĀ DAĻA, 3 V, BLUETOOTH

DEKORATĪVĀ DAĻA, BEZKONTAKTA, BATERIJAS BAROŠANA, ATSEVIŠĶS TRANSFORMATORS, BLUETOOTH®

EAN: 6414150098895 [static.oras.com/6610CZ](http://static.oras.com/6610CZ)



- Sabiedriskie objekti
- Sienas montāža ar iebūvēto daļu
- Hroms
- CASCADE® - kaskādes plūsma, PCA® - ir nodrošināta pastāvīga ūdens plūsma neatkarīgi no spiediena svārstībām
- Dubļu filtrs (-i)
- Autofokusa infrasarkanais sensors, Solenoīda ventīlis, Vadības bloks, Gaismas indikators (-i), Zema baterijas līmeņa indikators
- Viens pievads aukstam vai sajauktam ūdenim
- Regulējami programmatūras iestatījumi (izmantojot Bluetooth)
- Apaļa dekoratīvā daļa
- Bez transformatora

## TEHNISKIE DATI

### PLŪSMA

Ūdens plūsma pie 300 kPa (ar plūsmas ierobežotāju) **0.08 l/s**

### TEHNISKĀS ĪPAŠĪBAS

Karstā ūdens piegāde **max. +70°C**

Darba spiediens **100 - 1000 kPa**

Projekcija **170 mm**

Atpakaļplūsmas novēršana (EN1717) **AA**

Materiāls **Misiņš**

### PROGRAMMATŪRAS IESTĀTĪJUMI

Skalošanas periods **3 s (1-20 s)**

Automātiskās skalošanas **off (off/1-120 h)**

Automātiskās skalošanas periods **30 s (1-1800 s)**

Maksimālais plūsmas periods **2 min (1 - 1800 s)**

### ELEKTRONIKA

Elektrobarošana **12 V**

Baterija **AA 1.5 V Lithium x 2**

Bluetooth version **5.x (D060576)**

### NOTEIKUMI

EU Directive **CE Radio Equipment Directive 2014/53/EU , Low Voltage Directive 2014/35/EU , EMC Directive 2014/30/EU , RoHS Directive 2011/65/EU**

EN Standarts **EN 15091, ETSI EN 301 489-1 V1.9.2 , ETSI EN 300 328 v2.2.2, EN 18031-1, EN 61000-6-1:2007 , EN 61000-6-3:2007+A1:2011+AC:2012 , EN 60335-1:2012+A11+A13+A14+A2+A15:2021, Part 19.11.4**

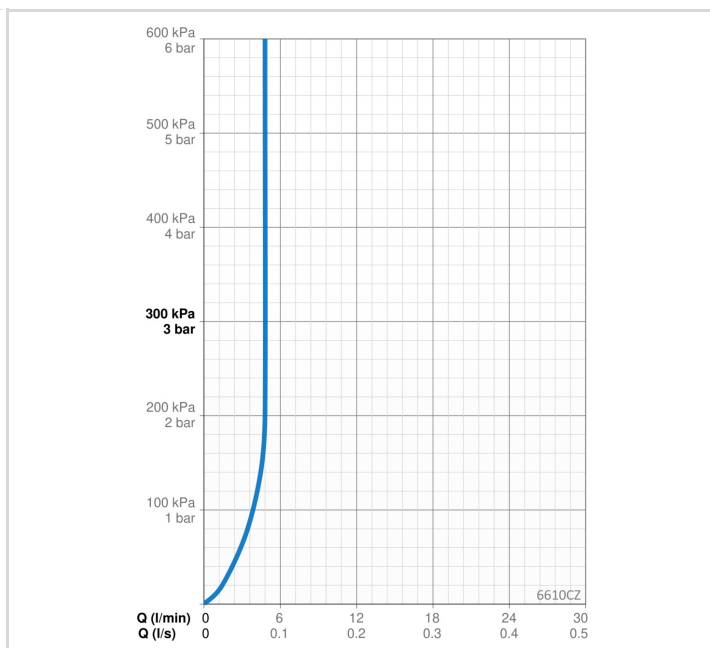
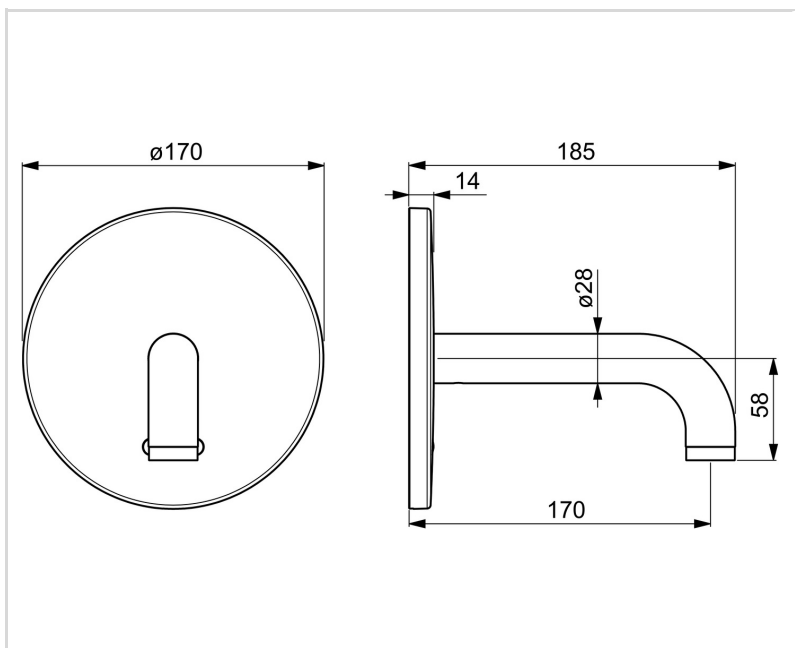
Troškšņu klase **I (ISO 3822)**

Aizsardzības klase **IP 55**

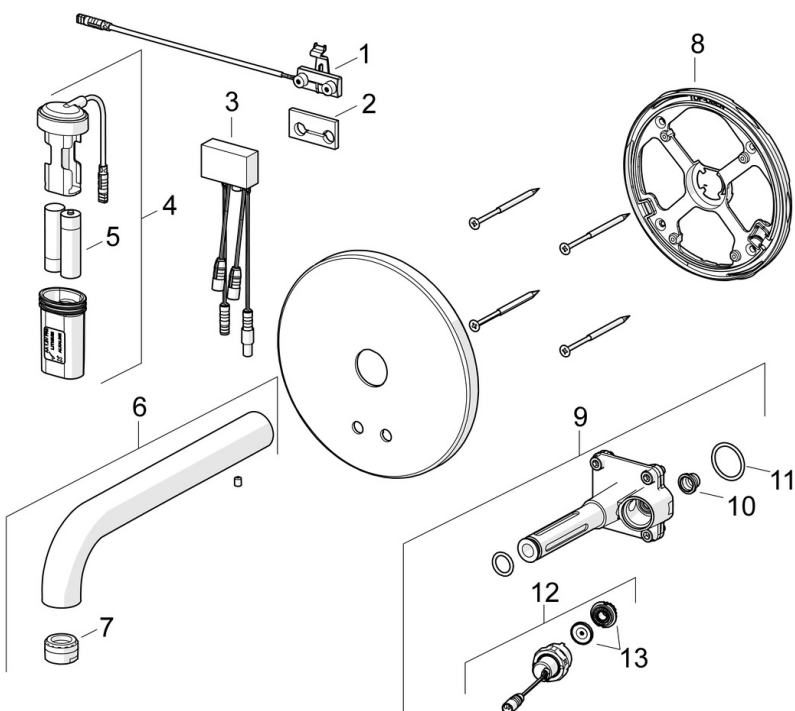
### APSTIPRINĀJUMU VEIDI

UN38.3 **UN38-3 Energizer L91**

Declaration of conformity **RED**



## REZERVES DAĻAS



## SP6611CZ

	Nosaukums	Kods
01	Sensors, 245 mm	1010227V
02	Plūsmas ventīļa blīvslēgs	1010472V
03	Vadības bloks, 3/12 V Bluetooth	1009970V
04	Baterijas kārbā	600617V
05	Elektrobarošana, (2x) 1.5 V AA Lithium	600599V
06	Izteka, L=170 Hroms Noņemts no ražošanas	602363V
06	Izteka, L=245 Hroms	602364V
06	Izteka, L=310 Hroms Noņemts no ražošanas	602365V
07	Aerators, M24x1, -105	601166V
08	Dekoratīvās daļas turētājs Noņemts no ražošanas	602594V
09	Funkcionālā vienība	602611V
10	Dubļu filtrs	199257/2
11	Blīvģredzens, 23.47x2.62 Noņemts no ražošanas	602649V
12	Magnētiskais vārsts, komplekts, 3 V	601307V
13	Membrāna Noņemts no ražošanas	601512V
13	Membrāna	1006500V