

EAN: 6414150080272 static.oras.com/6612C

Bezkontakta zemapmetuma izlietnes jaucējkrāna dekoratīvā daļa aukstam vai iepriekš sajauktam ūdenim. Baterijas barošana 3 V (AA 1,5 Lithium x 2). Aprīkots ar funkcionālo mezglu un 310mm izteku. Komplektē ar Oras Bluebox 2081 vai 2080. Parametrus var mainīt ar komplektā iekļauto magnētisko atslēgu.



- Sabiedriskie objekti
- Sienas montāža ar iebūvēto daļu
- Hroms
- PCA® - ir nodrošināta pastāvīga ūdens plūsma neatkarīgi no spiediena svārstībām, CASCADE® - kaskādes plūsma
- Dubļu filtrs (-i)
- Autofokusa infrasarkanais sensors, Solenoīda ventīlis, Vadības bloks, Gaismas indikators (-i), Zema baterijas līmeņa indikators
- Viens pievads aukstam vai sajauktam ūdenim
- Regulējami programmatūras iestatījumi (ar magnētisko atslēgu)
- Apaļa dekoratīvā daļa

TEHNISKIE DATI

PLŪSMA

Ūdens plūsma pie 300 kPa (ar plūsmas ierobežotāju) **0.08 l/s**

TEHNISKĀS ĪPAŠĪBAS

Karstā ūdens piegāde **max. +70°C**
 Darba spiediens **100 - 1000 kPa**
 Projekcija **310 mm**
 Materiāls **Misiņš**

PROGRAMMATŪRAS IESTATĪJUMI

Skalošanas periods **3 s (1/2/3/4/5/6/7/8/9/10 s)**
 Automātiskās skalošanas **off (off/6/12/18/24/30/36/48/60/72 h)**
 Automātiskās skalošanas periods **30 s (30/60/90/120/180/240/300/360/480/600 s)**
 Maksimālais plūsmas periods **60 s (10/30/60/90/120/150/180/210/240/300 s)**

ELEKTRONIKA

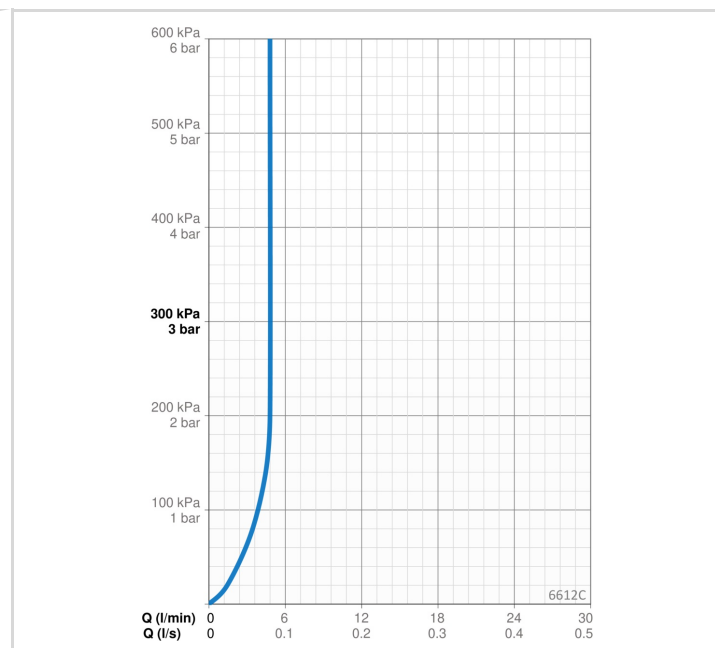
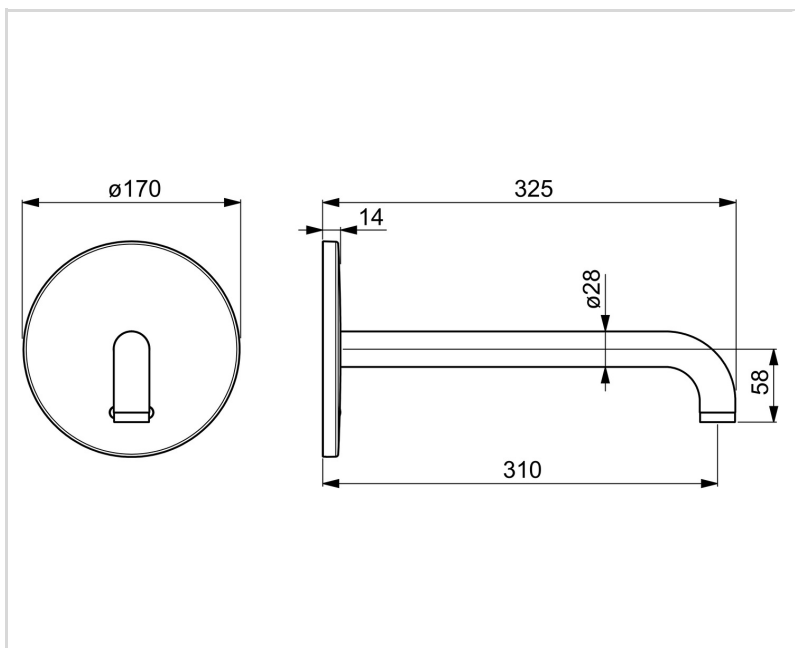
Baterija **AA 1.5 V Lithium x 2**

NOTEIKUMI

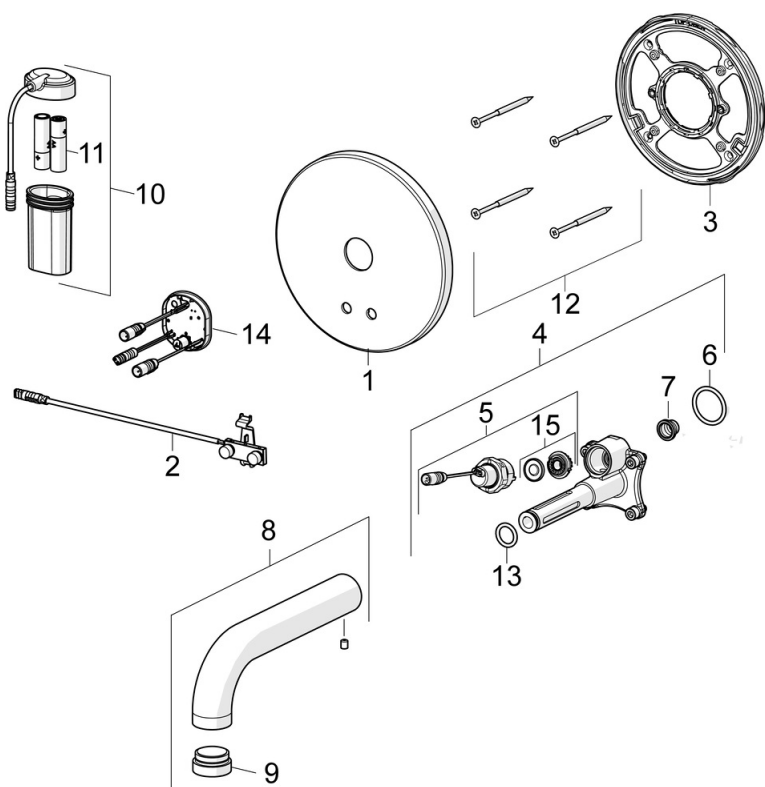
EU Directive **CE EMC Directive 2014/30/EU , RoHS Directive 2011/65/EU**
 EN Standarts **EN 15091, ETSI EN 301 489-1 V1.9.2 , ETSI EN 300 328 v2.2.2 , EN 61000-6-1:2007 , EN 61000-6-3:2007+A1:2011+AC:2012 , EN 60335-1:2012+A11+A13+A14+A15:2021, Part 19.11.4**
 Aizsardzības klase **IP 55**

APSTIPRINĀJUMU VEIDI

Declaration of conformity **EMC**



REZERVES DAĻAS



SP6612C

	Nosaukums	Kods
01	Dekoratīvā daļa Hroms Noņemts no ražošanas	602360V
02	Sensors Noņemts no ražošanas	1002780V
03	Dekoratīvās daļas turētājs Noņemts no ražošanas	602594V
04	Funkcionālā vienība	602611V
05	Magnētiskais vārsts, komplekts, 3 V	601307V
06	Bļivgredzens, 23.47x2.62 Noņemts no ražošanas	602649V
07	Dubļu filtrs	199257/2
08	Izteka, L=310 Hroms Noņemts no ražošanas	602365V
09	Aerators, M24x1, -105	601166V
10	Baterijas kārbā	600617V
11	Elektrobarošana, (2x) 1.5 V AA Lithium	600599V
12	Skrūve, M4.5x80 Noņemts no ražošanas	602652V
13	Bļivgredzens, d 13.1x2.62	438467/10
14	Vadības bloks, 3 V	1001504V
15	Membrāna Noņemts no ražošanas	601512V
15	Membrāna	1006500V