



6613CZ ORAS ELECTRA FRONTPLADE HÅNDVASK, 3 V, BLUETOOTH

TRIMKIT, BERØRINGSFRI, BATTERIDREVET, SEPARAT TRANSFORMER, BLUETOOTH®

EAN: 6414150098987 static.oras.com/6613CZ



- Offentlige steder
- Vægmonteret med indbygningsdel
- Forkromet
- Standard luftblander, PCA® - konstant flowmængde uanset trykudsving
- Temperaturreguleringsgreb
- Blandeventil til manuel temperaturregulering, Kontraventil(er), Smudsfilter
- Autofocus infrarød sensor, Impulsstyret magnetventil, Ekstern styreenhed, Lys indikeret funktion(er), Indikator for lavt batteriniveau
- Justerbare software indstillinger (med bluetooth)
- Rund rosette
- Uden transformer

TEKNISKE DATA

FLOW ATTRIBUTTER

Vandmængde ved 300 kPa (med mængdebegrænser) **0.08 l/s**

TEKNISKE EGENSKABER

Varmtvandsforsyning **max. +70°C**
Arbejdstryk **100 - 1000 kPa**
Fremspring **170 mm**
Forebyggelse af tilbageløb (EN1717) **AA**
Materiale **brass**

SOFTWARE INDSTILLINGER

Efterløbetid **3 s (1-20 s)**
Automatisk skylning **off (off/1-120 h)**
Automatisk skylleperiode **30 s (1-1800 s)**
Max. løbetid **2 min (1 - 1800 s)**

ELEKTRONISKE ATTRIBUTTER

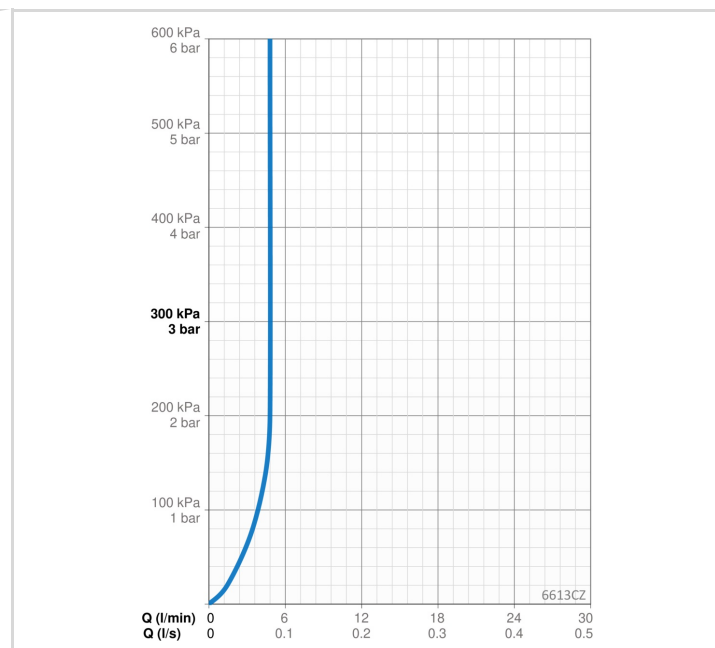
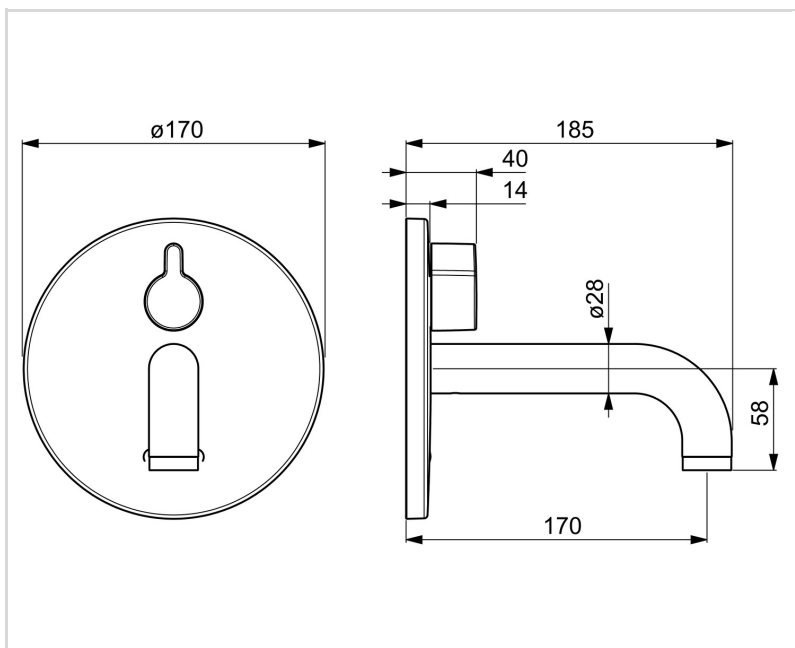
Elektrisk tilslutning **12 V**
Batteri **AA 1.5 V Lithium x 2**
Bluetooth version **5.x (D060576)**

BESTEMMELSER

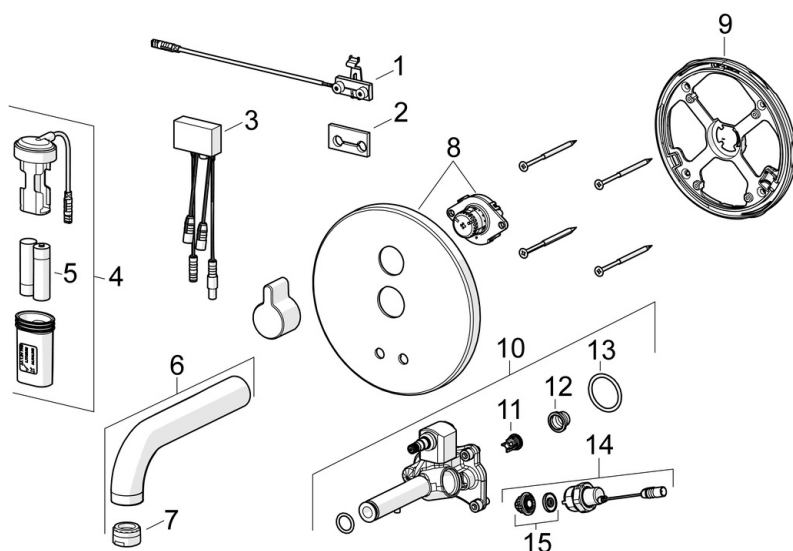
EU Direktiv **CE Radio Equipment Directive 2014/53/EU , Low Voltage Directive 2014/35/EU , EMC Directive 2014/30/EU , RoHS Directive 2011/65/EU**
EN standard **EN 15091, ETSI EN 301 489-1 V1.9.2 , ETSI EN 300 328 v2.2.2, EN 18031-1, EN 61000-6-1:2007 , EN 61000-6-3:2007+A1:2011+AC:2012 , EN 60335-1:2012+A11+A13+A1+A14+A2+A15:2021, Part 19.11.4**
Støjklasse **I (ISO 3822)**
Beskyttelsesklasse **IP 55**

GODKENDELSE OG ERKLÆRINGER

UN38.3 **UN38-3 Energizer L91**
Declaration of conformity **RED**



RESERVEDELE



SP6614CZ

Navn	Kode	VVS
01 Sensor, 245 mm	1010227V	
02 Pakning	1010472V	
03 Styreenhed, 3/12 V Bluetooth	1009970V	
04 Batteriboks	600617V	745131881
05 Batteri, (2x) 1.5 V AA Lithium	600599V	745131884
06 Tud, L=170 Forkromet	602363V	
06 Tud, L=245 Forkromet	602364V	
06 Tud, L=310 Forkromet	602365V	
07 Luftblander, M24x1, -105	601166V	704283756
08 Dækplade Forkromet	602361V	
09 Bespændingsdel	602595V	
10 Funktional enhed	602612V	
11 Kontraventil	601950V	745131301
12 Smudsfilter	199257/2	704283430
13 O-ring, 23.47x2.62 Udgået	602649V	
14 Magnetventil, komplet, 3 V	601307V	745131986
15 Membran Udgået	601512V	745131991
15 Membran til magnetventil	1006500V	704283670