



6613CZ ORAS ELECTRA PINTAOSA PESUALLASHANALLE, 3 V, BLUETOOTH

PINTAOSA, KOSKETUSVAPAA, PARISTOKÄYTTÖINEN, SÄHKÖKYTKENTÄ VIRTALÄHTEEN KAUTTA, BLUETOOTH®



- Julkiset ja puolijulkiset tilat
- Piiloasennus seinään
- Kromi
- Vakioporesuutin, Poresuutin sisältää virtauksenrajoittimen
- Lämmönsäätökahva
- Sekoitusventtiili manuaaliselle lämpötilansäädölle, Yksisuuntaventtiilit, Roskasiivilät
- Autofocus-sensori, Magneettiventtiili, Erillinen ohjausyksikkö, Merkkivalo toiminnoille, Alhaisen paristovarauksen ilmainen
- Ohjelmistoasetukset muutettavissa Oras App:lla (Bluetooth)
- Pyöreä peitelaippa
- Ilman muuntajaa

TEKNISET TIEDOT

VIRTAAMATIEDOT

Virtaama 300 kPa (virtauksenrajoittimin) **0.08 l/s**

TEKNISET OMINAISUUDET

Lämmin vesi **max. +70°C**
Käyttöpaine **100 - 1000 kPa**
Uloottuma **170 mm**
Takaisinimusuojaus (EN1717) **AA**
Materiaali **Messinki**

OHJELMISTOASETUKSET

Jälkivirtaama-aika **3 s (1-20 s)**
Automaattinen huuhtelu **off (off/1-120 h)**
Automaattinen huuhteluaika **30 s (1-1800 s)**
Max. virtaama-aika **2 min (1 - 1800 s)**

ELEKTRONIIKAN TIEDOT

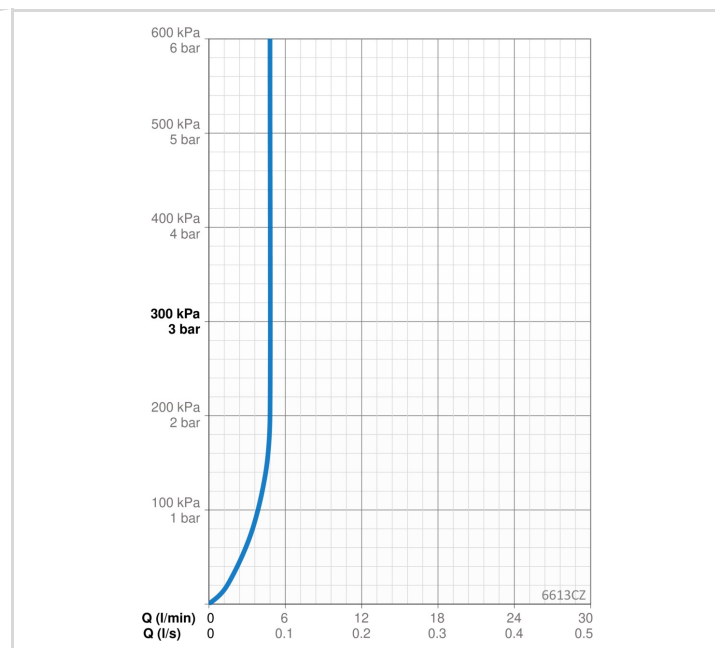
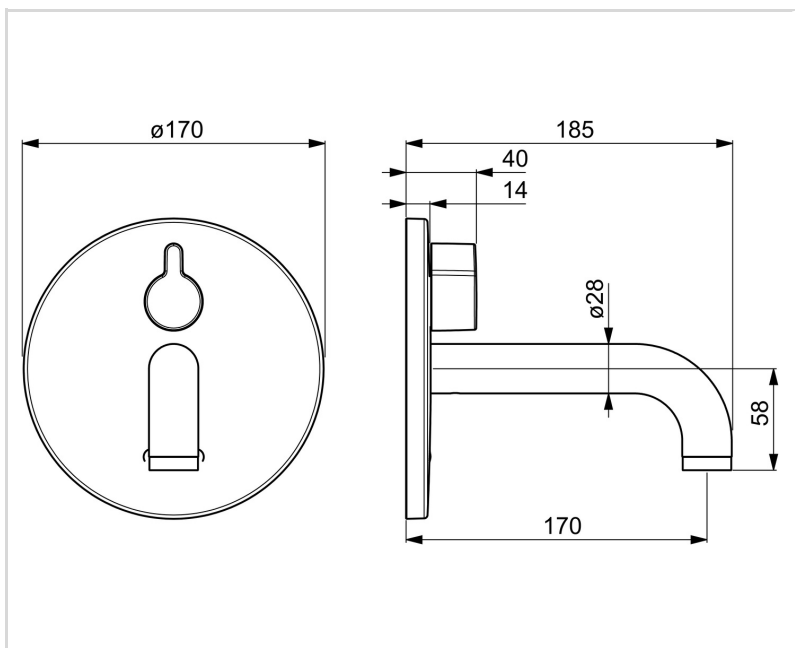
Sähköliitäntä **12 V**
Paristo **AA 1.5 V Lithium x 2**
Bluetooth versio **5.x (D060576)**

MÄÄRÄYKSET

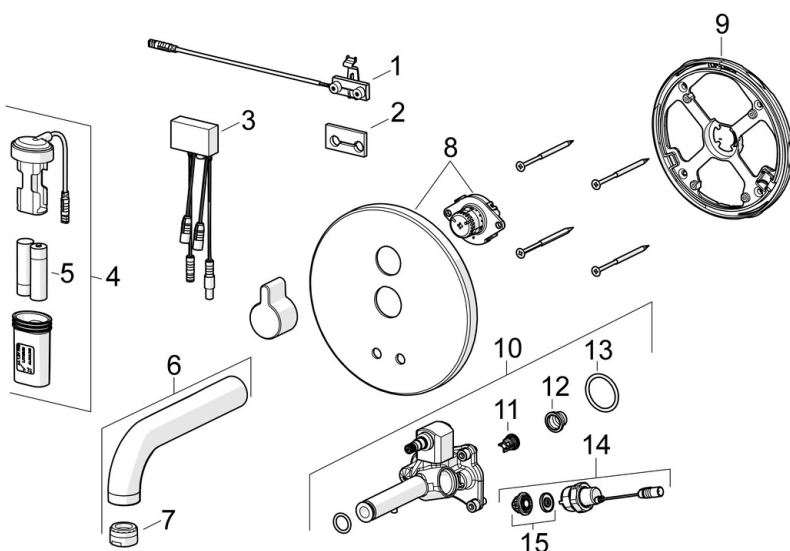
EU Direktiivit **CE Radio Equipment Directive 2014/53/EU , Low Voltage Directive 2014/35/EU , EMC Directive 2014/30/EU , RoHS Directive 2011/65/EU**
EN standardi **EN 15091, ETSI EN 301 489-1 V1.9.2 , ETSI EN 300 328 v2.2.2, EN 18031-1, EN 61000-6-1:2007 , EN 61000-6-3:2007+A1:2011+AC:2012 , EN 60335-1:2012+A11+A13+A14+A2+A15:2021, Part 19.11.4**
Ääniluokka **I (ISO 3822)**
Suojausluokka **IP 55**

HYVÄKSYNNÄT JA DEKLARAATIOT

UN38.3 **UN38-3 Energizer L91**
Declaration of conformity **RED**



VARAOSAT



SP6614CZ

	Nimi	Koodi	LVI
01	Sensori, 245 mm	1010227V	
02	Tiiviste	1010472V	
03	Ohjauyksikkö, 3/12 V Bluetooth	1009970V	
04	Paristokotelo	600617V	6420235
05	Paristo, (2x) 1.5 V AA Lithium	600599V	6420268
06	Juoksuputki, L=170 Kromi	602363V	
06	Juoksuputki, L=245 Kromi	602364V	
06	Juoksuputki, L=310 Kromi	602365V	
07	Poresuutin, M24x1, -105	601166V	6510075
08	Peitelevy Kromi	602361V	
09	Kiinnitysosa	602595V	
10	Toiminnallinen yksikkö	602612V	
11	Yksisuuntaventtiili	601950V	6420435
12	Roskasiivilät	199257/2	6420722
13	O-renkas, 23.47x2.62	602649V	
14	Magneettiventtiili täydellinen, 3 V	601307V	6420325
15	Kalvo Lopetettu	601512V	6420340
15	Magneettiventtiilin kalvo	1006500V	6420750