



6614CZ ORAS ELECTRA PRAUSTUVO MAIŠYTUVO DEKORATYVINĖ DALIS, 3 V, BLUETOOTH

DEKORATYVINĖ DALIS, BEKONTAKTIS, MAITINIMAS BATERIJA, MAITINIMAS PER TRANSFORMATORIŲ, BLUETOOTH®



- Viešosios erdvės
- Montuojamas sienoje, skirtas potinkiniam korpusui
- Chromas
- CASCADE® – aeratoriaus srovė, PCA® – nepriklausomai nuo slėgio svyravimų užtikrinamas pastovus vandens srautas
- Temperatūros valdymo rankenėlė
- Vandens pamašymo ventiliis rankiniam temperatūros valdymui, Atbulinis filtro vožtuvas (-ai), Filtras (-ai)
- Autofocus infraraudonųjų spindulių sensorius, Solenoidinis ventiliis, Išorinis valdymo blokas, Šviesos signalo funkcija (-os), Žemo voltažo indikatorius
- Reguliuojami programinės įrangos parametrai (per Oras App programėlę)
- Apskritas dekoratyvinis dangtelis
- Be transformatoriaus

TECHNINIAI DUOMENYS

SRAUTO DUOMENYS

Srovės stiprumas prie 300 kPa (su srovės ribotuviu) **0.08 l/s**

TECHNINĖS YPATYBĖS

Vandens temperatūra **max. +70°C**
Darbinis spaudimas **100 - 1000 kPa**
Projekcija **245 mm**
Atbulinis vožtuvas (EN1717) **AA**
Medžiaga **Žalvaris**

PROGRAMINĖS ĮRANGOS NUSTATYMAI

Tekėjimo trukmė po prausimosi **3 s (1-20 s)**
Automatinis nuplovimas **off (off/1-120 h)**
Automatinis nuplovimas laikotarpis **30 s (1-1800 s)**
Maksimali srovės tekėjimo trukmė **2 min (1 - 1800 s)**

ELEKTRONINIAI PARAMETRAI

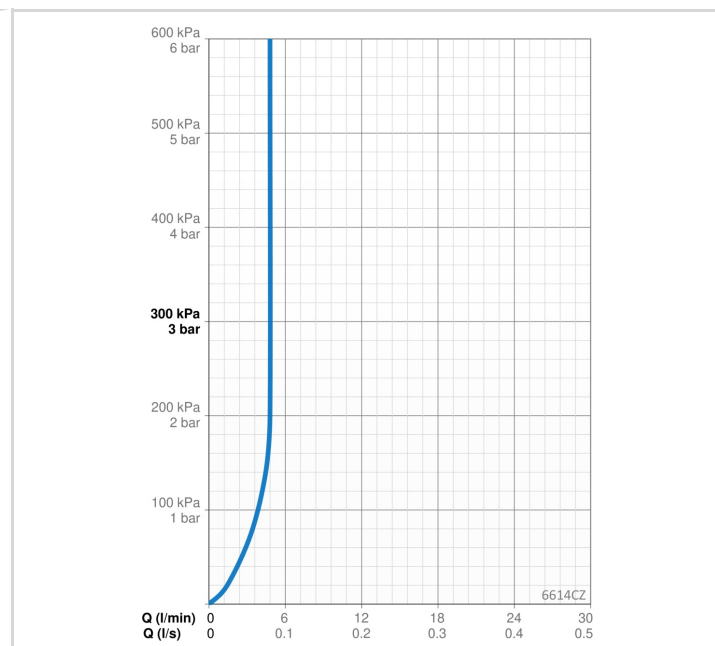
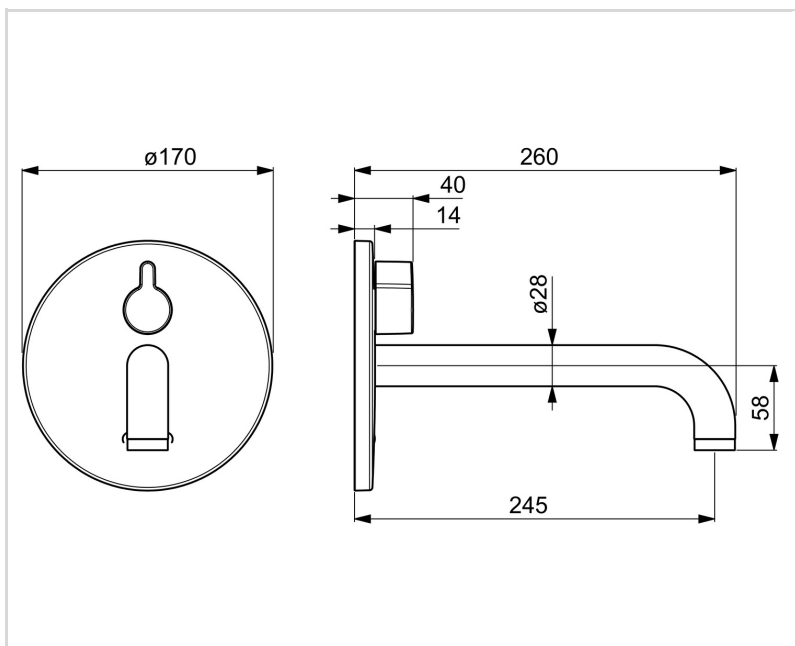
Maitinimo šaltinis **12 V**
Baterija **AA 1.5 V Lithium x 2**
Bluetooth version **5.x (D060576)**

REGULIAVIMAI

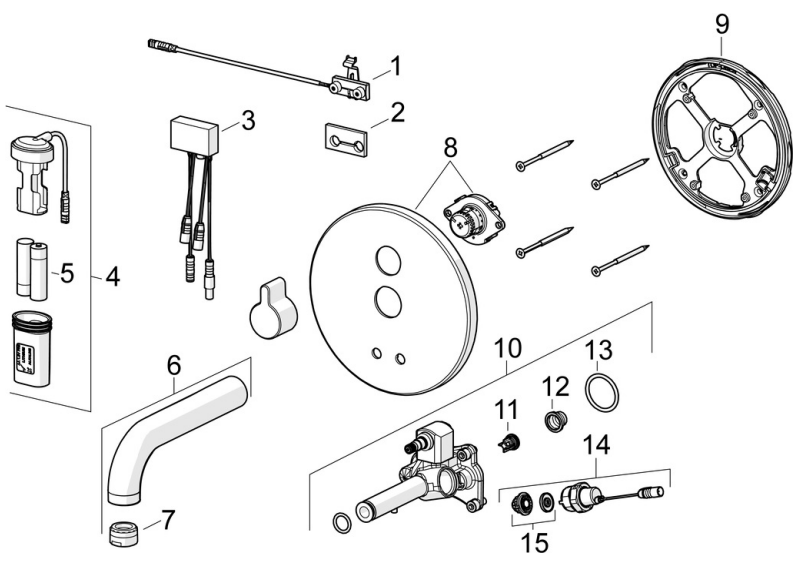
EU Direktyva **CE Radio Equipment Directive 2014/53/EU , Low Voltage Directive 2014/35/EU , EMC Directive 2014/30/EU , RoHS Directive 2011/65/EU**
EN standartas **EN 15091, ETSI EN 301 489-1 V1.9.2 , ETSI EN 300 328 v2.2.2, EN 18031-1, EN 61000-6-1:2007 , EN 61000-6-3:2007+A1:2011+AC:2012 , EN 60335-1:2012+A11+A13+A14+A15:2021, Part 19.11.4**
Triukšmo klasė **I (ISO 3822)**
Saugumo klasė **IP 55**

SERTIFIKATAI IR DEKLARACIJOS

UN38.3 **UN38-3 Energizer L91**
Declaration of conformity **RED**



ATSARGINĖS DALYS



SP6614CZ

	Pavadinimas	Kodas
01	Sensorius, 245 mm	1010227V
02	Tarpiklis	1010472V
03	Valdymo blokas, 3/12 V Bluetooth	1009970V
04	Baterijos dėklas	600617V
05	Baterija, (2x) 1.5 V AA Lithium	600599V
06	Snapas, L=170 Chromas Nebegaminamas	602363V
06	Snapas, L=245 Chromas	602364V
06	Snapas, L=310 Chromas Nebegaminamas	602365V
07	Aeratorius, M24x1, -105	601166V
08	Dangtelio Chromas Nebegaminamas	602361V
09	Tvirtinimo detalė Nebegaminamas	602595V
10	Funkcinis vienetas	602612V
11	Atbulinis vožtuvas	601950V
12	Filtrai	199257/2
13	Tarpiklis, 23.47x2.62 Nebegaminamas	602649V
14	Magnetinis ventiliis, komplektas, 3 V	601307V
15	Membrana Nebegaminamas	601512V
15	Membrana	1006500V