

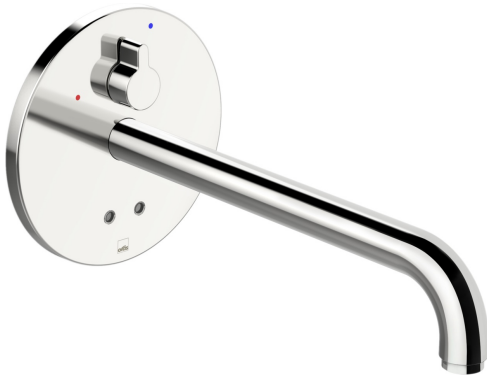


6615CZ ORAS ELECTRA VALAMUSEGISTI KATTEPLAAT, 3 V, BLUETOOTH

KATTEPLAAT, KONTAKTIVABA, PATAREITOIDE, ERALDI ALALDI, BLUETOOTH®

EAN: 6414150099007 static.oras.com/6615CZ

Kontaktivaba segisti katteplaat. Patareitoiteline 3V. Võimalus muuta võrgutoiteliseks läbi 230/12V alaldi Oras 199275. Seadistatav rakendusega ORAS360. Temperatuuriseadekehv. 310 mm jooksutoru. Ühildub seinasisese korpusega Oras Bluebox 2081 või 2080.



- Avalikud kasutuskohad
- Seinasisene paigaldus
- Kroom
- Õhustatud veesammas, Vooluhulga piirajaga õhusti
- Temperatuuriseadekehv
- Seguventiil temperatuuri eelseadmiseks, Tagasilöögiklapid, Prügipüüdur(id)
- Autofookusega infrapunasensor, Magnetventiil, Eraldiasetsev juhtseade, Funktsioonide indikaatorituled, Patarei tühjenemise indikaator
- Oras App'iga muudetavad tarkvara seadistused
- Round rosette
- Ilma alaldita

TEHNILISED ANDMED

VOOLUHULK

Normvooluhulk 300 kPa (vooluhulga piirajaga) **0.08 l/s**

TEHNILISED OMADUSED

Kuum vesi **max. +70°C**
Kasutussurve **100 - 1000 kPa**
Tööulatus **310 mm**
Tagasivoolu kaitse (EN1717) **AA**
Materjal **Messing**

TARKVARASEADED

Järelvooluaja pikkus **3 s (1-20 s)**
Automaatloputus **off (off/1-120 h)**
Automaatloputuse periood **30 s (1-1800 s)**
Maksimaalne vee vooluaja pikkus **2 min (1 - 1800 s)**

ELEKTROONIKA

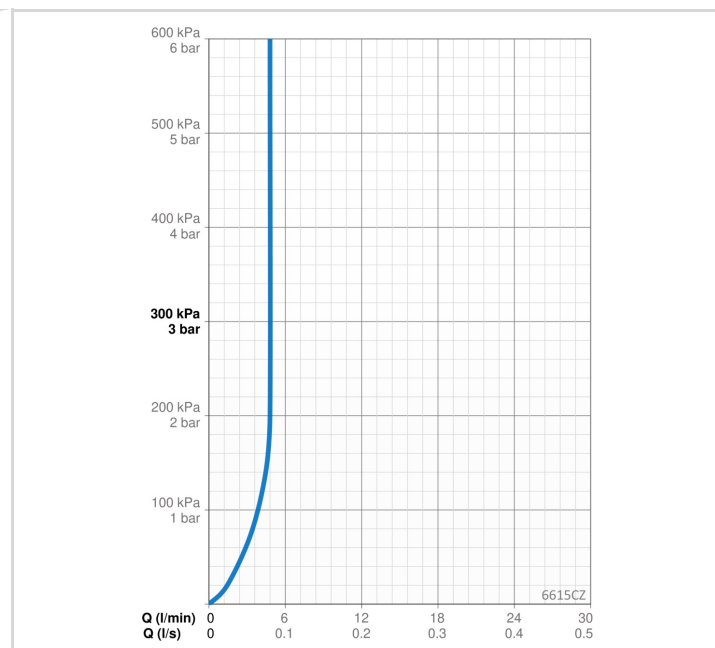
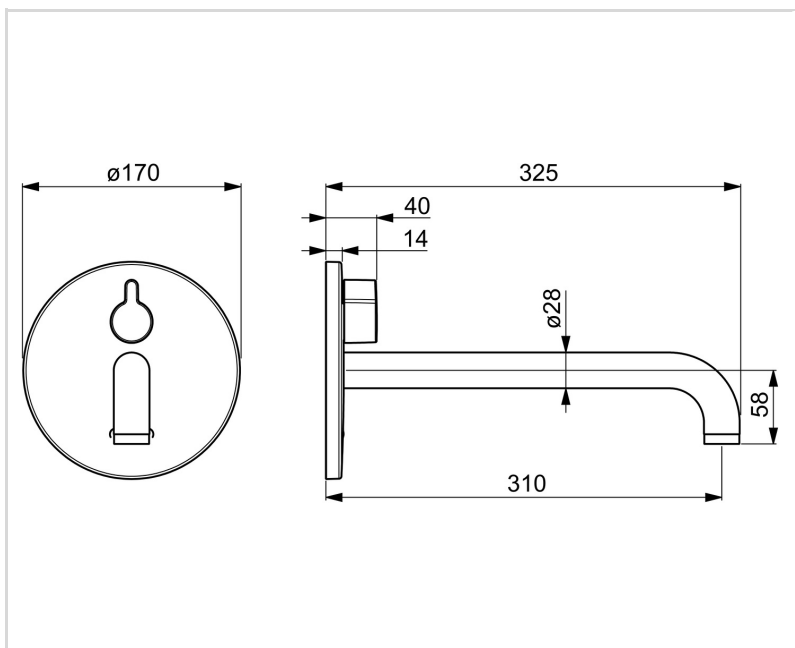
Elektriliides **12 V**
Patarei **AA 1.5 V Lithium x 2**
Bluetooth version **5.x (D060576)**

MÄÄRUSED

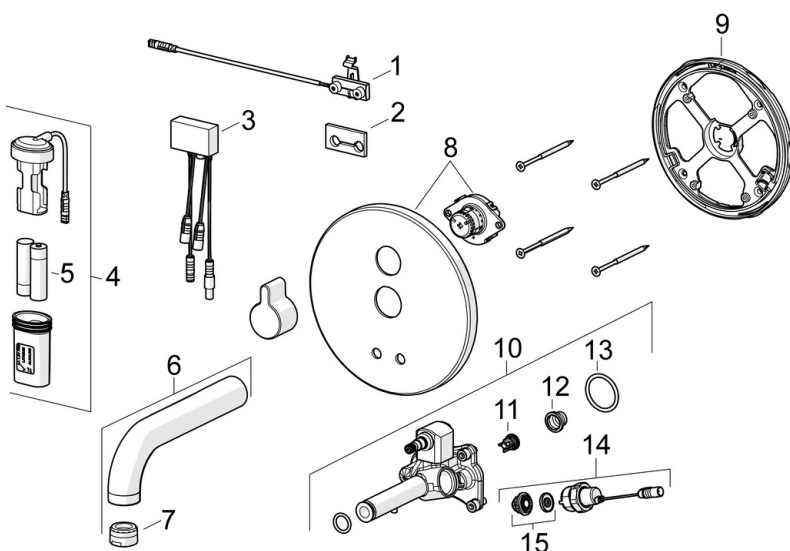
EU Direktiiv **CE Radio Equipment Directive 2014/53/EU , Low Voltage Directive 2014/35/EU , EMC Directive 2014/30/EU , RoHS Directive 2011/65/EU**
EN standard **EN 15091, ETSI EN 301 489-1 V1.9.2 , ETSI EN 300 328 v2.2.2, EN 18031-1, EN 61000-6-1:2007 , EN 61000-6-3:2007+A1:2011+AC:2012 , EN 60335-1:2012+A11+A13+A14+A15:2021, Part 19.11.4**
Hääleklass **I (ISO 3822)**
Kaitseklass **IP 55**

HEAKSKIIDUD JA DEKLARATSIOID

UN38.3 **UN38-3 Energizer L91**
Declaration of conformity **RED**



VARUOSAD



SP6614CZ

	Nimetus	Kood
01	Sensor, 245 mm	1010227V
02	Tihend (10tk)	1010472V
03	Juhtseade, 3/12 V Bluetooth	1009970V
04	Patareikarbid kompl.	600617V
05	Patarei, (2x) 1.5 V AA Lithium	600599V
06	Jooksutoru komplektne, L=170 Kroom Lõpetatud	602363V
06	Jooksutoru komplektne, L=245 Kroom	602364V
06	Jooksutoru komplektne, L=310 Kroom Lõpetatud	602365V
07	Õhusti, M24x1, -105	601166V
08	Katteplaat Kroom Lõpetatud	602361V
09	Kinnitusvõru Lõpetatud	602595V
10	Toimeosa komplekt	602612V
11	Tagasilöögiklapp	601950V
12	Prügipüüdurid (2tk)	199257/2
13	O-tihend, 23.47x2.62 Lõpetatud	602649V
14	Magnetventiil vooluhulga piirajaga, 3 V	601307V
15	Membran koos tugialusega Lõpetatud	601512V
15	Magnetventiili membraan	1006500V