

EAN: **6414150085789** [static.oras.com/6620C](http://static.oras.com/6620C)

Sienoje montuojamo bekontaktio praustuvo maišytuvo dekoratyvinė dalis skirta šaltam arba sumaišytam vandeniui. Elektros pajungimas 12V. Komplektuojama su funkciniu mazgu ir 170 mm snapu. Parametrai gali būti keičiami su magnetiniu rakteliu, kuris yra pakuotėje. Naudojama su atskirai užsakomais: Oras Bluebox 2080 ar 2081, transformatoriumi Nr. 199275, laidais:

200510 – ilgis 1000 mm;  
 200515 – ilgis 1500 mm;  
 200520 – ilgis 2000 mm;  
 200525 – ilgis 2500 mm;  
 200530 – ilgis 3000 mm;  
 200570 – ilgis 7000 mm;  
 600638 – ilgis 3000 mm (laidas atviru galu).



- Viešosios erdvės
- Montuojamas sienoje, skirtas potinkiniam korpusui
- Chromas
- PCA® – nepriklausomai nuo slėgio svyravimų užtikrinamas pastovus vandens srautas, CASCADE® – aeratoriaus srovė
- Filtras (-ai)
- Autofocus infraraudonųjų spindulių sensorius, Solenoidinis ventilis, Išorinis valdymo blokas, Šviesos signalo funkcija (-os)
- Pajungimas šaltam ar sumaišytam vandeniui
- Reguliuojami programinės įrangos parametrai (su magnetiniu rakteliu)
- Apskritas dekoratyvinis dangtelis
- Be transformatoriaus
- Oras Electra laidais: 200510 – ilgis 1000 mm; 200515 – ilgis 1500 mm; 200520 – ilgis 2000 mm; 200525 – ilgis 2500 mm; 200530 – ilgis 3000 mm; 200570 – ilgis 7000 mm; 600638 – ilgis 3000 mm (laidas atviru galu), – užsakomi atskirai.

## TECHNINIAI DUOMENYS

### SRAUTO DUOMENYS

Srovės stiprumas prie 300 kPa (su srovės ribotuviu) **0.08 l/s**

### TECHNINĖS YPATYBĖS

Vandens temperatūra **max. +70°C**  
 Darbinis spaudimas **100 - 1000 kPa**  
 Projekcija **170 mm**  
 Medžiaga **Žalvaris**

### PROGRAMINĖS ĮRANGOS NUSTATYMAI

Tekėjimo trukmė po prausimosi **3 s (1/2/3/4/5/6/7/8/9/10 s)**  
 Automatinis nuplovimas **off (off/6/12/18/24/30/36/48/60/72 h)**  
 Automatinis nuplovimas laikotarpis **30 s (30/60/90/120/180/240/300/360/480/600 s)**  
 Maksimali srovės tekėjimo trukmė **60 s (10/30/60/90/120/150/180/210/240/300 s)**

### ELEKTRONINIAI PARAMETRAI

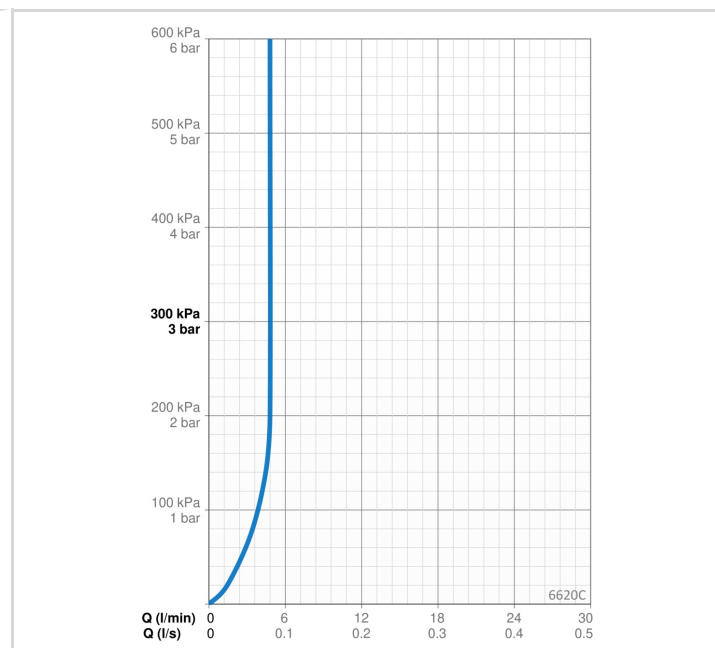
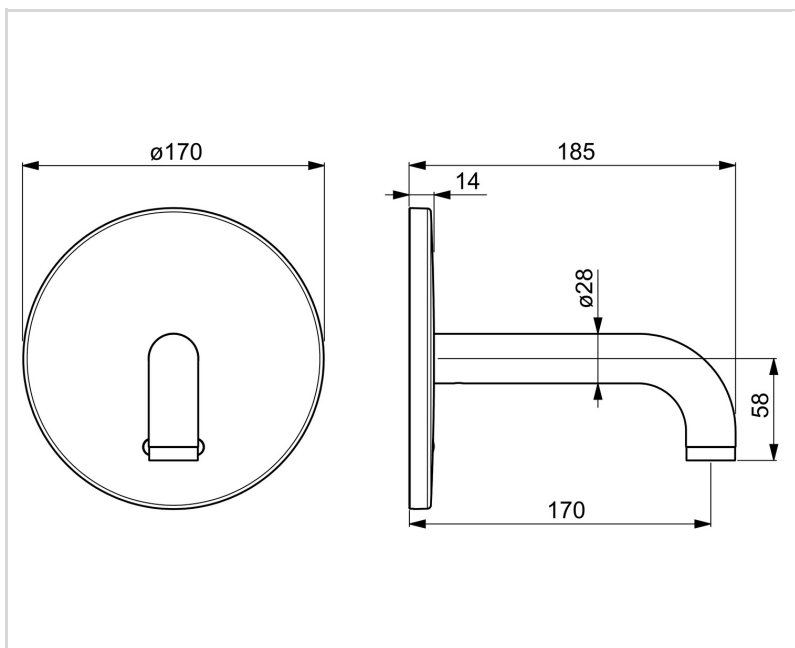
Maitinimo šaltinis **12 V**

### REGULIAVIMAI

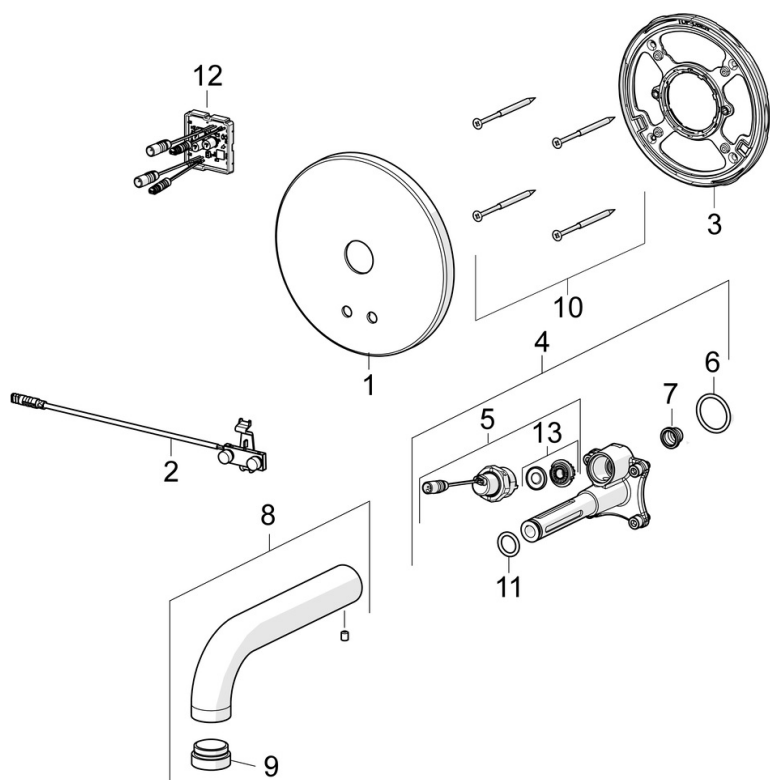
EU Direktyva **CE Low Voltage Directive 2014/35/EU , EMC Directive 2014/30/EU , RoHS Directive 2011/65/EU**  
 EN standartas **EN 15091, ETSI EN 301 489-1 V1.9.2 , ETSI EN 300 328 v2.2.2 , EN 61000-6-1:2007 , EN 61000-6-3:2007+A1:2011+AC:2012 , EN 60335-1:2012+A11+A13+A14+A15:2021, Part 19.11.4**  
 Saugumo klasė **IP 55**

### SERTIFIKATAI IR DEKLARACIJOS

Declaration of conformity **LVD**



## ATSARGINĖS DALYS



## SP6620C

	Pavadinimas	Kodas
01	Dangtelio Chromas Nebegaminamas	602360V
02	Sensorius	602480V
03	Tvirtinimo detalė Nebegaminamas	602594V
04	Funkcinis vienetas	602611V
05	Magnetinis ventilis, komplektas, 3 V	601307V
06	Tarpiklis, 23.47x2.62 Nebegaminamas	602649V
07	Filtrai	199257/2
08	Snapas, L=170 Chromas Nebegaminamas	602363V
09	Aeratorius, M24x1, -105	601166V
10	Varžtas, M4.5x80 Nebegaminamas	602652V
11	Tarpiklis, d 13.1x2.62	438467/10
12	Valdymo blokas, 12 V	1001505V
13	Membrana Nebegaminamas	601512V
13	Membrana	1006500V