

EAN: 6414150085789 static.oras.com/6620C

Bezkontakta zemapmetuma izlietnes jaucējkrāna dekoratīvā daļa, aukstam vai iepriekš sajauktam ūdenim. Elektroapgāde 12 V. Aprīkots ar funkcionālo mezglu un 170 mm izteku. Komplektē ar Oras Bluebox (Nr. 2081 vai 2080), transformators (Nr. 199275) un vajadzīgais kabeļa garums (Nr. 200510 -200570) ir jāpasūta atsevišķi. Parametrus var mainīt ar komplektā iekļauto magnētisko atslēgu.



- Sabiedriskie objekti
- Vienšienas aukstam vai sajauktam ūdenim
- Sienas montāža ar iebūvēto daļu
- Regulējami programmatūras iestatījumi (ar magnētisko atslēgu)
- Hroms
- Apaļa dekoratīvā daļa
- PCA® - ir nodrošināta pastāvīga ūdens plūsma neatkarīgi no spiediena svārstībām, CASCADE® - kaskādes plūsma
- Bez transformatora
- Dubļu filtrs (-i)
- Oras Electra kabelis: 200510 - garums 1000mm; 200515 - garums 1500mm; 200520 - garums 2000mm; 200525 - garums 2500mm; 200530 - garums 3000mm; 200570 - garums 7000mm; 600638 - garums 3000mm (kabelis ar atvērtu galu) - jāpasūta atsevišķi.
- Autofokusa infrasarkanais sensors, Solenoīda ventilis, Vadības bloks, Gaismas indikators (-i)

TEHNISKIE DATI

PLŪSMA

Ūdens plūsma pie 300 kPa (ar plūsmas ierobežotāju) **0.08 l/s**

TEHNISKĀS ĪPAŠĪBAS

Karstā ūdens piegāde **max. +70°C**
 Darba spiediens **100 - 1000 kPa**
 Projekcija **170 mm**
 Materiāls **Misiņš**

PROGRAMMATŪRAS IESTATĪJUMI

Skalošanas periods **3 s (1/2/3/4/5/6/7/8/9/10 s)**
 Automātiskās skalošanas **off (off/6/12/18/24/30/36/48/60/72 h)**
 Automātiskās skalošanas periods **30 s (30/60/90/120/180/240/300/360/480/600 s)**
 Maksimālais plūsmas periods **60 s (10/30/60/90/120/150/180/210/240/300 s)**

ELEKTRONIKA

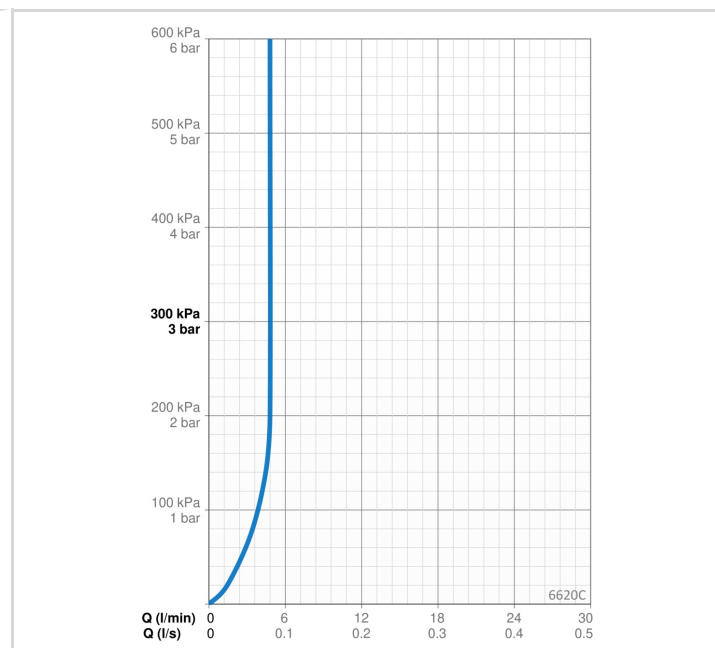
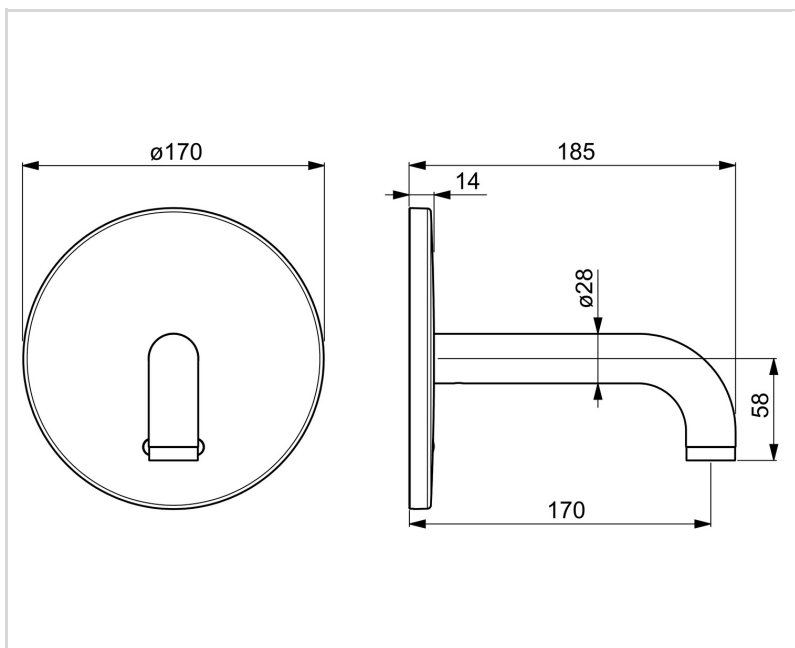
Elektrobarošana **12 V**

NOTEIKUMI

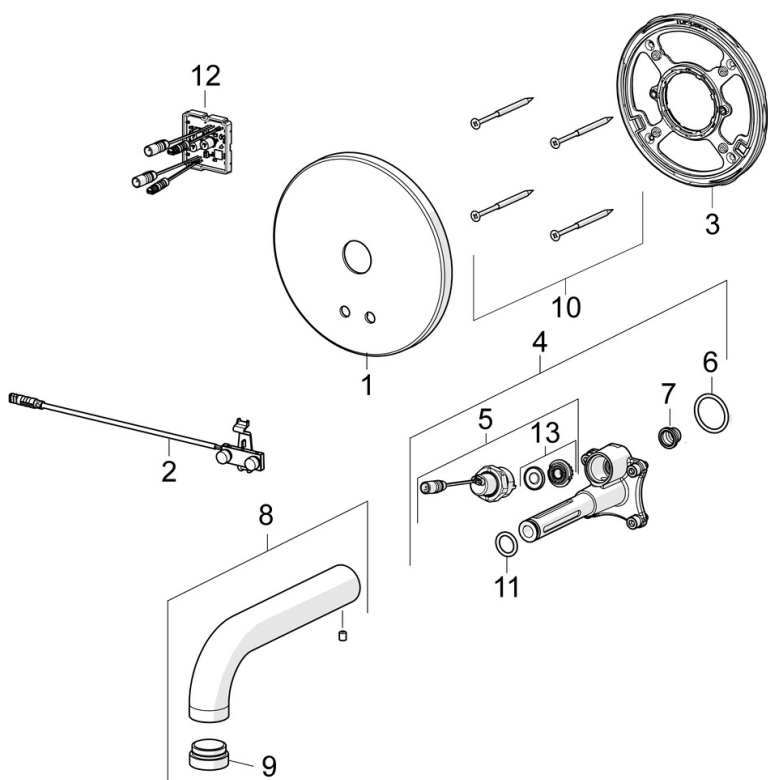
EU Directive **CE Low Voltage Directive 2014/35/EU , EMC Directive 2014/30/EU , RoHS Directive 2011/65/EU**
 EN Standarts **EN 15091, ETSI EN 301 489-1 V1.9.2 , ETSI EN 300 328 v2.2.2 , EN 61000-6-1:2007 , EN 61000-6-3:2007+A1:2011+AC:2012 , EN 60335-1:2012+A11+A13+A14+A15:2021, Part 19.11.4**
 Aizsardzības klase **IP 55**

APSTIPRINĀJUMU VEIDI

Declaration of conformity **LVD**



REZERVES DAĻAS



SP6620C

	Nosaukums	Kods
01	Dekoratīvā daļa Hroms Noņemts no ražošanas	602360V
02	Sensors	602480V
03	Dekoratīvās daļas turētājs Noņemts no ražošanas	602594V
04	Funkcionālā vienība	602611V
05	Magnētiskais vārsts, komplekts, 3 V	601307V
06	Blīvģredzens, 23.47x2.62 Noņemts no ražošanas	602649V
07	Dubļu filtrs	199257/2
08	Izteka, L=170 Hroms Noņemts no ražošanas	602363V
09	Aerators, M24x1, -105	601166V
10	Skrūve, M4.5x80 Noņemts no ražošanas	602652V
11	Blīvģredzens, d 13.1x2.62	438467/10
12	Vadības bloks, 12 V	1001505V
13	Membrāna Noņemts no ražošanas	601512V
13	Membrāna	1006500V