

EAN: 6414150085819 static.oras.com/6623C

Bezkontakta zemapmetuma izlietnes jaucējkrāna dekoratīvā daļa ar temperatūras regulēšanas rokturi. Elektroapgāde 12 V. Aprīkots ar funkcionālo mezglu un 170 mm izteku. Komplektē ar Oras Bluebox (Nr. 2081 vai 2080), transformators (Nr. 199275) un vajadzīgais kabeļa garums (Nr. 200510 -200570) ir jāpasūta atsevišķi. Parametrus var mainīt ar komplektā iekļauto magnētisko atslēgu.



- Sabiedriskie objekti
- Sienas montāža ar iebūvēto daļu
- Hroms
- PCA® - ir nodrošināta pastāvīga ūdens plūsma neatkarīgi no spiediena svārstībām, CASCADE® - kaskādes plūsma
- Temperatūras kontroles rokturis
- Jaucējventilis manuālai temperatūras kontrolei, Dubļu filtrs (-), Pretvārsts (-i)
- Autofokusa infrasarkanais sensors, Solenoīda ventilis, Vadības bloks, Gaismas indikators (-i)
- Regulējami programmatūras iestatījumi (ar magnētisko atslēgu)
- Apaļa dekoratīvā daļa
- Bez transformatora
- Oras Electra kabelis: 200510 - garums 1000mm; 200515 - garums 1500mm; 200520 - garums 2000mm; 200525 - garums 2500mm; 200530 - garums 3000mm; 200570 - garums 7000mm; 600638 - garums 3000mm (kabelis ar atvērtu galu) - jāpasūta atsevišķi.

TEHNISKIE DATI

PLŪSMA

Ūdens plūsma pie 300 kPa (ar plūsmas ierobežotāju) **0.08 l/s**

TEHNISKĀS ĪPAŠĪBAS

Karstā ūdens piegāde **max. +70°C**
 Darba spiediens **100 - 1000 kPa**
 Projekcija **170 mm**
 Atpakaļplūsmas novēršana (EN1717) **AA**
 Materiāls **Misiņš**

PROGRAMMATŪRAS IESTĀTĪJUMI

Skalošanas periods **3 s (1/2/3/4/5/6/7/8/9/10 s)**
 Automātiskās skalošanas **off (off/6/12/18/24/30/36/48/60/72 h)**
 Automātiskās skalošanas periods **30 s (30/60/90/120/180/240/300/360/480/600 s)**
 Maksimālais plūsmas periods **60 s (10/30/60/90/120/150/180/210/240/300 s)**

ELEKTRONIKA

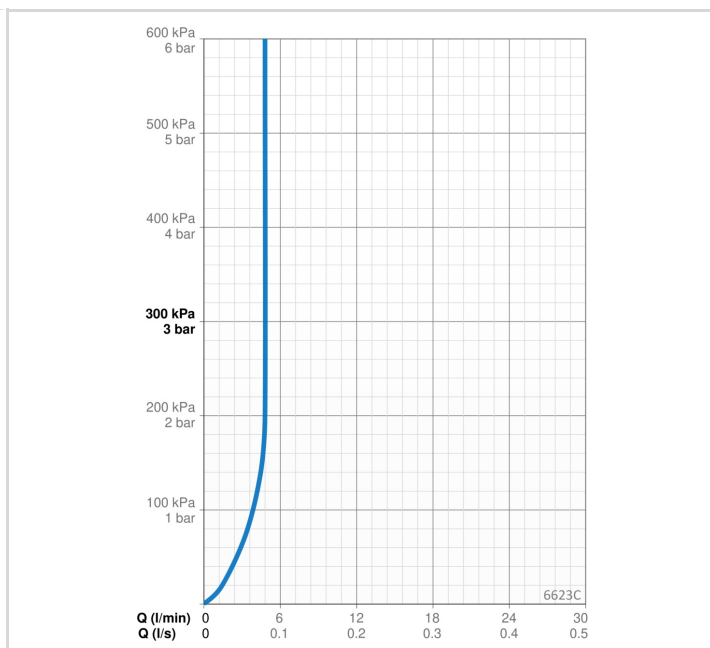
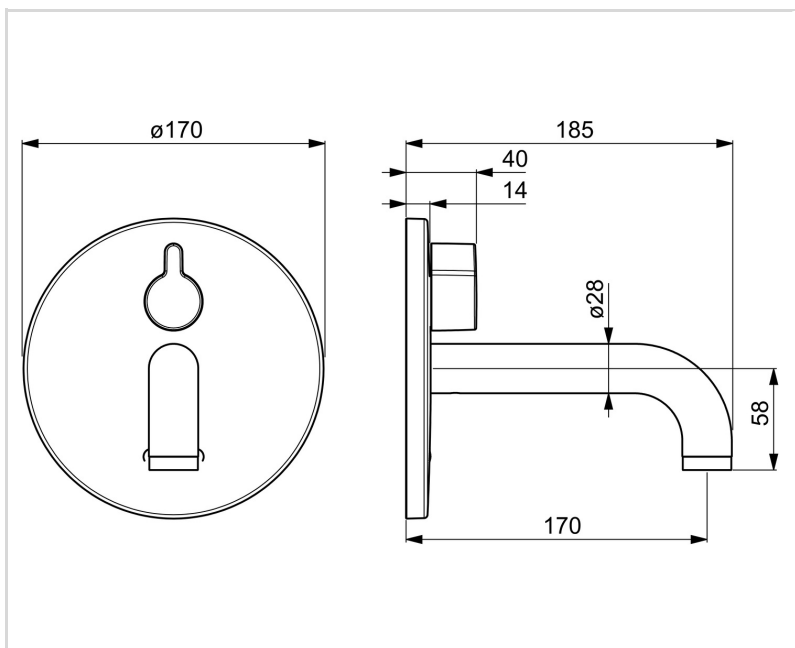
Elektrobarošana **12 V**

NOTEIKUMI

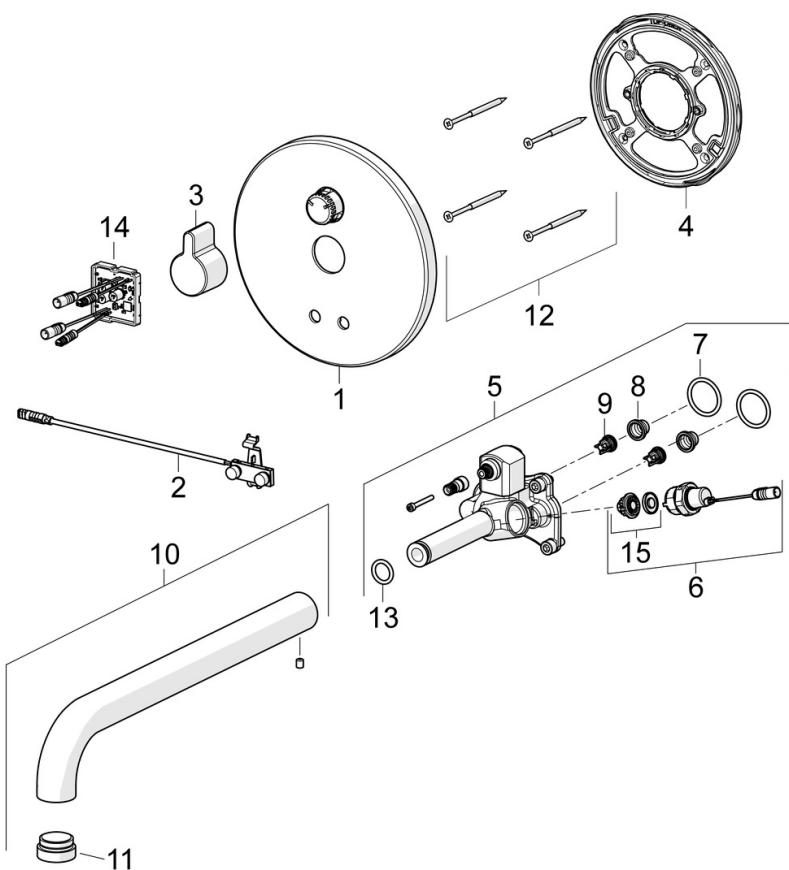
EU Directive **CE Low Voltage Directive 2014/35/EU , EMC Directive 2014/30/EU , RoHS Directive 2011/65/EU**
 EN Standarts **EN 15091, ETSI EN 301 489-1 V1.9.2 , ETSI EN 300 328 v2.2.2 , EN 61000-6-1:2007 , EN 61000-6-3:2007+A1:2011+AC:2012 , EN 60335-1:2012+A11+A13+A1+A14+A2+A15:2021, Part 19.11.4**
 Aizsardzības klase **IP 55**

APSTIPRINĀJUMU VEIDI

Declaration of conformity **LVD**



REZERVES DAĻAS



SP6623C

	Nosaukums	Kods
01	Dekoratīvā daļa Hroms Noņemts no ražošanas	602361V
02	Sensors	602480V
03	Rokturis Hroms Noņemts no ražošanas	602024V
04	Dekoratīvās daļas turētājs Noņemts no ražošanas	602595V
05	Funkcionālā vienība	602612V
06	Magnētiskais vārsts, komplekts, 3 V	601307V
07	Bļīvgredzens, 23.47x2.62 Noņemts no ražošanas	602649V
08	Dubļu filtrs	199257/2
09	Pretvārsts	601950V
10	Izteka, L=170 Hroms Noņemts no ražošanas	602363V
11	Aerators, M24x1, -105	601166V
12	Skrūve, M4.5x80 Noņemts no ražošanas	602652V
13	Bļīvgredzens, d 13.1x2.62	438467/10
14	Vadības bloks, 12 V	1001505V
15	Membrāna Noņemts no ražošanas	601512V
15	Membrāna	1006500V