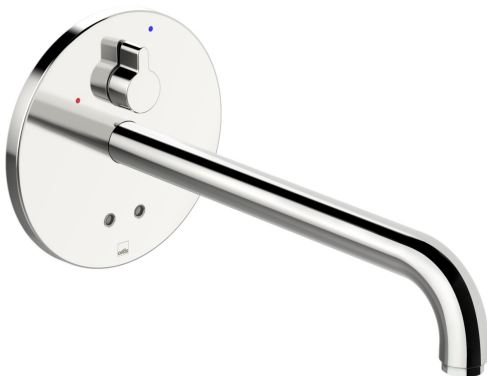


EAN: 6414150085833 [static.oras.com/6625C](http://static.oras.com/6625C)

Sienoje montuojamo bekontaktio praustuvo maišytuvo dekoratyvinė dalis su temperatūros reguliavimo rankenėle. Elektros pajungimas 12V. Komplektuojama su funkciniu mazgu ir 310 mm snapu. Parametrai gali būti keičiami su magnetiniu rakteliu, kuris yra pakuotėje. Naudojama su atskirai užsakomais: Oras Bluebox 2080 ar 2081, transformatoriumi Nr. 199275, laidais:

200510 – ilgis 1000 mm;  
 200515 – ilgis 1500 mm;  
 200520 – ilgis 2000 mm;  
 200525 – ilgis 2500 mm;  
 200530 – ilgis 3000 mm;  
 200570 – ilgis 7000 mm;  
 600638 – ilgis 3000 mm (laidas atviru galu).



- Viešosios erdvės
- Montuojamas sienoje, skirtas potinkiniam korpusui
- Chromas
- PCA® – nepriklausomai nuo slėgio svyravimų užtikrinamas pastovus vandens srautas, CASCADE® – aeratoriaus srovė
- Temperatūros valdymo rankenėlė
- Vandens pamaišymo ventilius rankiniam temperatūros valdymui, Filtras (-ai), Atbulinis filtro vožtuvas (-ai)
- Autofocus infraraudonųjų spindulių sensorius, Solenoidinis ventilius, Išorinis valdymo blokas, Šviesos signalo funkcija (-os)
- Reguliuojami programinės įrangos parametrai (su magnetiniu rakteliu)
- Apskritas dekoratyvinis dangtelis
- Be transformatoriaus
- Oras Electra laidais: 200510 – ilgis 1000 mm; 200515 – ilgis 1500 mm; 200520 – ilgis 2000 mm; 200525 – ilgis 2500 mm; 200530 – ilgis 3000 mm; 200570 – ilgis 7000 mm; 600638 – ilgis 3000 mm (laidas atviru galu), – užsakomi atskirai.

## TECHNINIAI DUOMENYS

### SRAUTO DUOMENYS

Srovės stiprumas prie 300 kPa (su srovės ribotuviu) **0.08 l/s**

### TECHNINĖS YPATYBĖS

Vandens temperatūra **max. +70°C**  
 Darbinis spaudimas **100 - 1000 kPa**  
 Projekcija **310 mm**  
 Atbulinis vožtuvas (EN1717) **AA**  
 Medžiaga **Žalvaris**

### PROGRAMINĖS ĮRANGOS NUSTATYMAI

Tekėjimo trukmė po prausimosi **3 s (1/2/3/4/5/6/7/8/9/10 s)**  
 Automatinis nuplovimas **off (off/6/12/18/24/30/36/48/60/72 h)**  
 Automatinis nuplovimas laikotarpis **30 s (30/60/90/120/180/240/300/360/480/600 s)**  
 Maksimali srovės tekėjimo trukmė **60 s (10/30/60/90/120/150/180/210/240/300 s)**

### ELEKTRONINIAI PARAMETRAI

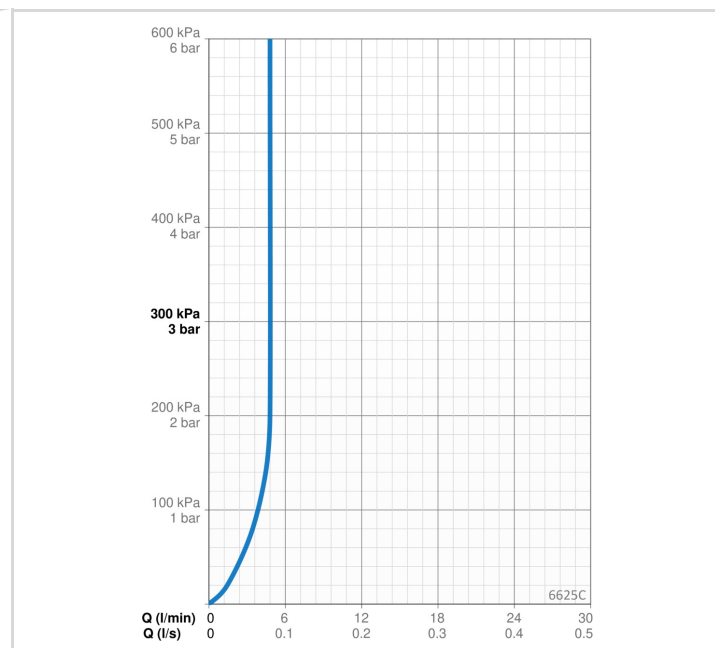
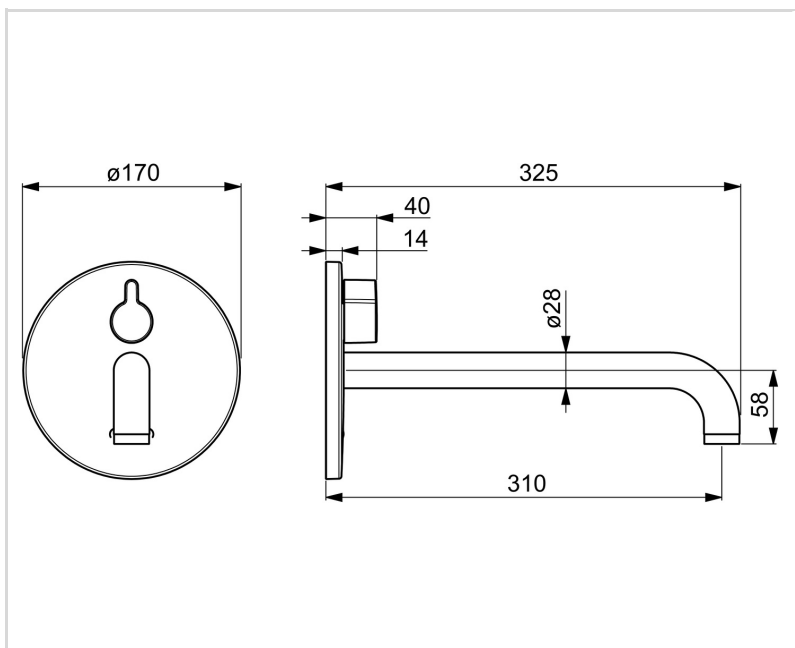
Maitinimo šaltinis **12 V**

### REGULIAVIMAI

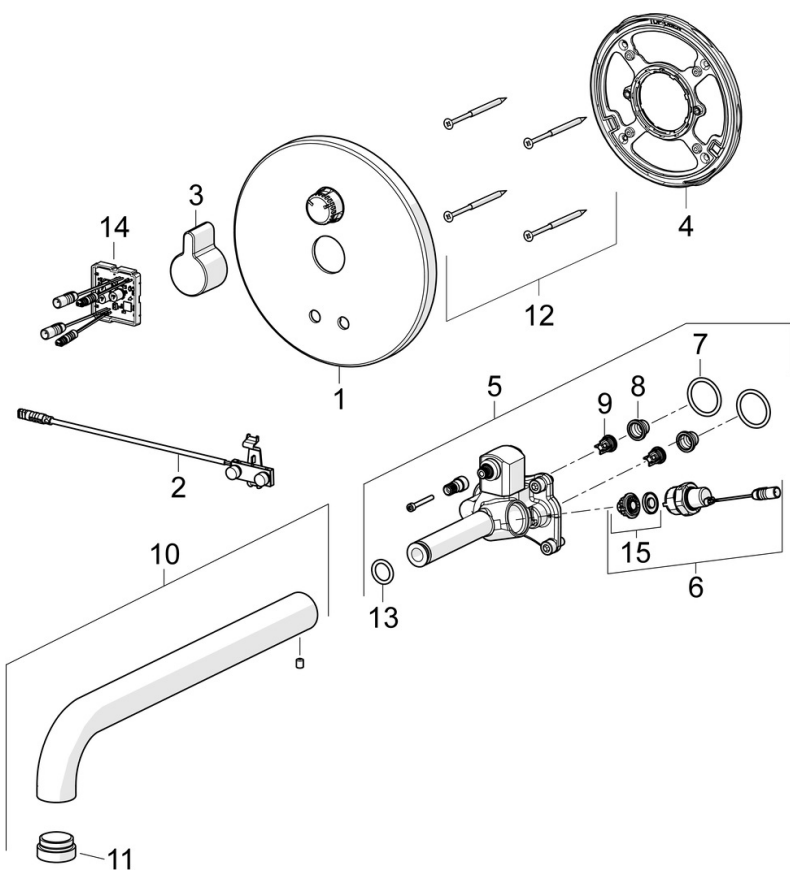
EU Direktyva **CE Low Voltage Directive 2014/35/EU , EMC Directive 2014/30/EU , RoHS Directive 2011/65/EU**  
 EN standartas **EN 15091, ETSI EN 301 489-1 V1.9.2 , ETSI EN 300 328 v2.2.2 , EN 61000-6-1:2007 , EN 61000-6-3:2007+A1:2011+AC:2012 , EN 60335-1:2012+A11+A13+A14+A15:2021, Part 19.11.4**  
 Triukšmo klasė **I (ISO 3822)**  
 Saugumo klasė **IP 55**

### SERTIFIKATAI IR DEKLARACIJOS

Declaration of conformity **LVD**



**ATSARGINĖS DALYS**



**SP6625C**

	<b>Pavadinimas</b>	<b>Kodas</b>
01	Dangtelio Chromas Nebegaminamas	602361V
02	Sensorius Nebegaminamas	1002780V
03	Rankenėlė Chromas Nebegaminamas	602024V
04	Tvirtinimo detalė Nebegaminamas	602595V
05	Funkcinis vienetas	602612V
06	Magnetinis ventilis, komplektas, 3 V	601307V
07	Tarpiklis, 23.47x2.62 Nebegaminamas	602649V
08	Filtras	199257/2
09	Atbulinis vožtuvas	601950V
10	Snapas, L=310 Chromas Nebegaminamas	602365V
11	Aeratorius, M24x1, -105	601166V
12	Varžtas, M4.5x80 Nebegaminamas	602652V
13	Tarpiklis, d 13.1x2.62	438467/10
14	Valdymo blokas, 12 V	1001505V
15	Membrana Nebegaminamas	601512V
15	Membrana	1006500V