

6626C ORAS ELECTRA ELEMENT NATYNKOWY DO BATERII NATRYSKOWEJ, 12 V

BEZDOTYKOWA, ELEMENT NATYNKOWY, ZASILANIE ZEWNĘTRZNE, TERMOSTATYCZNA

EAN: 6414150085840 static.oras.com/6626C

Element natynkowy do termostaticznej baterii natryskowej. Model bezdotykowy z pokrętkiem regulacji temperatury. Pokrętko regulacji wyposażone jest w blokadę temperatury (ustawioną na 38°C), którą można wyłączyć wciskając przycisk. Zasilanie elektryczne 12 V. Element podtynkowy Oras Bluebox, (nr 2081 lub 2080), transformator (nr 199275) oraz przewód o odpowiedniej długości (nr 200510 -200570), sprzedawane są osobno. Parametry można zmienić za pomocą klucza magnetycznego, dołączonego do produktu.

- Miejsca publiczne
- Ścienne natynkowe
- Chrom
- Uchwyt regulacji temperatury
- Zabezpieczenie przed poparzeniem 38° C
- Głowica termostaticzna do ustawiania temperatury, Zaworki zwrotne
- Sensor z autofokusem, Zawór solenoidalny, Jednostka sterująca, Sygnalizacja świetlna
- Zmiana ustawienia oprogramowania (za pomocą klucza magnetycznego)
- Okrągła rozeta
- Bez transformatora



DANE TECHNICZNE

CECHY PRZEPIYWOWE

Przepływ wody dla 300 kPa **0.23 l/s**

WŁAŚCIWOŚCI TECHNICZNE

Woda ciepła zasilająca **max. +70°C**

Ciśnienie robocze **100 - 1000 kPa**

Backflow prevention (EN1717) **EB**

Material **Mosiądz**

USTAWIENIA OPROGRAMOWANIA

Opóźnienie zamknięcia **3 s (1/2/3/4/5/6/7/8/9/10 s)**

Automatyczne płukanie **off (off/6/12/18/24/30/36/48/60/72 h)**

Cykl automatycznego płukania **30 s (30/60/90/120/180/240/300/360/480/600 s)**

Max czas przepływu **60 s (10/30/60/90/120/150/180/210/240/300 s)**

CECHY ELEKTRONICZNE

Podłączenie elektryczne **12 V**

PRZEPISY PRAWNE

EU Dyrektywa **CE Low Voltage Directive 2014/35/EU , EMC Directive 2014/30/EU , RoHS Directive 2011/65/EU**

EN standard **EN 1111 , EN 15091, ETSI EN 301 489-1 V1.9.2 , ETSI EN 300 328 v2.2.2 , EN 61000-6-1:2007 , EN 61000-6-3:2007+A1:2011+AC:2012 , EN 60335-1:2012+A11+A13+A14+A2+A15:2021, Part 19.11.4**

Klasa bezpieczeństwa **IP 55**

CERTYFIKATY I DEKLARACJE

Declaration of conformity **LVD**

EPD **S-P-07752**

ZRÓWNOWAŻONY ROZWÓJ

EPD module A1-A3 (kg CO2 eq.) **19,52**

EPD module A4 (kg CO2 eq.) **0,32**

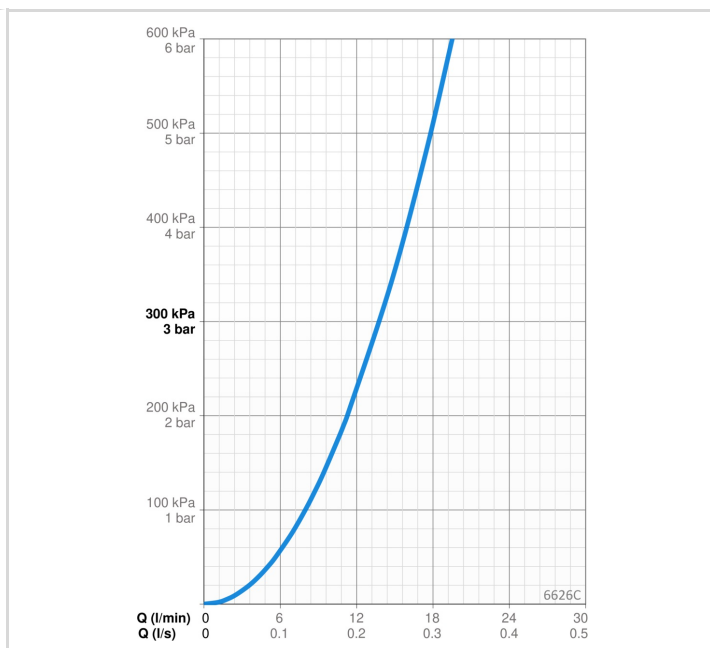
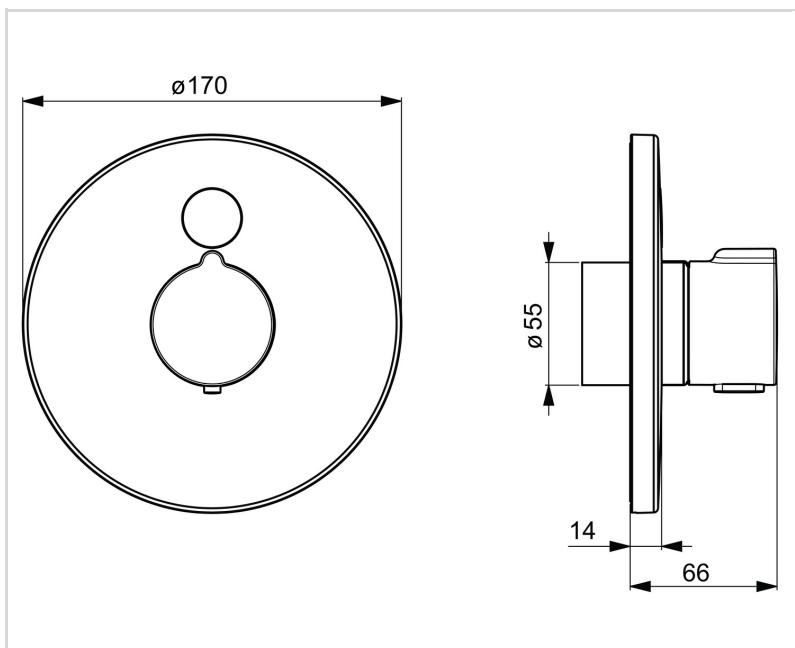
EPD module B7 (kg CO2 eq.) **2663,40**

EPD module C2 (kg CO2 eq.) **0,02**

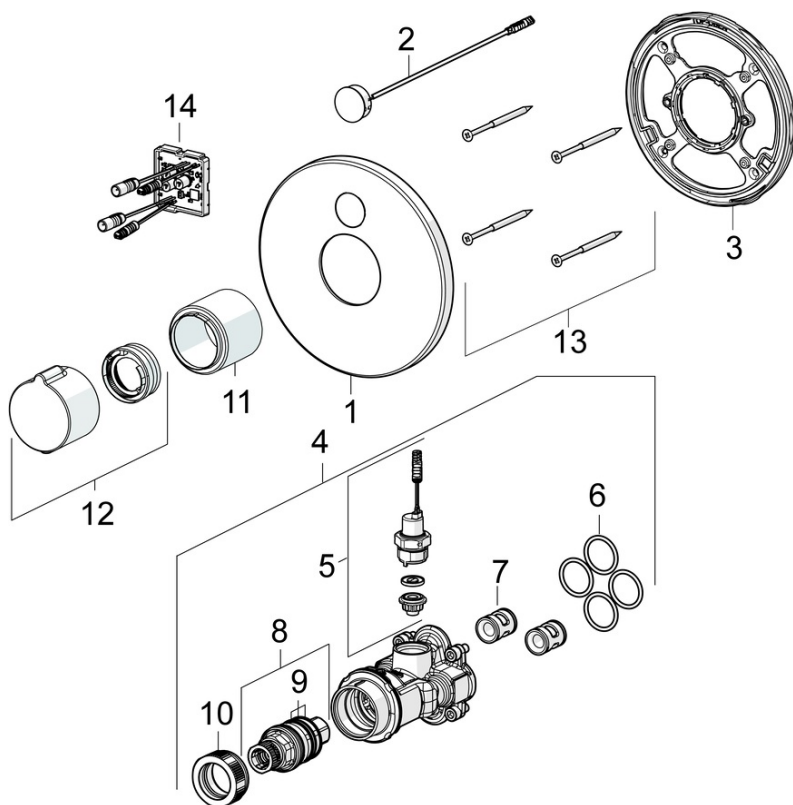
EPD module C3 (kg CO2 eq.) **0,02**

EPD module C4 (kg CO2 eq.) **0,26**

EPD module D (kg CO2 eq.) **-6,04**



CZĘŚCI ZAMIENNE



SP6626C

	Nazwa	Kod
01	Element natynkowy Chrom Wycofane	602362V
02	Sensor	602482V
03	Element mocujący Wycofane	602668V
04	Jednostka funkcjonalna Wycofane	602669V
05	Zawór elektromagnetyczny, 3 V	601307V
06	O-ring, 23.47x2.62 Wycofane	602649V
07	Zawór zwrotny	601989V
08	Termostat - wkład	178780V
09	Oring-zestaw	178796V
10	Nakrętka mocująca, M36x1.5, SW38 Wycofane	178706V
11	Rozeta trzyczęściowa Chrom Wycofane	602664V
12	Pokrętło regulacji temperatury Chrom	602013V
13	Śruba, M4.5x80 Wycofane	602652V
14	Jednostka sterująca, 12 V	1001505V