



6657C ORAS ELECTRA FRONTPLADE TIL BRUSER, 6

V **UDGÅET**

TRIMKIT, BATTERIDREJET, BERØRINGSFRI

EAN: 6414150059988

Frontplade til berøringsfri indbygningsbruser. Batteridrevet 6 V (2CR5). Separat indbygningsdel (Oras nr. 6217A).

Indstillingerne kan ændres ved hjælp af den medfølgende magnetnøgle.

- Offentlige steder
- Vægmonteret med indbygningsdel
- Forkromet
- Temperaturreguleringsgreb
- Autofocus infrarød sensor, Impulsstyret magnetventil, Indikator for lavt batteriniveau
- Justerbare software indstillinger (med magnetnøgle)
- Kvadratisk rosette



TEKNISKE DATA

FLOW ATTRIBUTTER

Vandmængde ved 300 kPa	0.2 l/s
Tryk tab (0.2 l/s)	300 kPa

TEKNISKE EGENSKABER

Varmtvandsforsyning	max. +70°C
Arbejdstryk	100 - 1000 kPa
Materiale	brass

SOFTWARE INDSTILLINGER

Efterløbetid	5 s
Max. løbetid	5 min
Åbneområde	0-5 cm

ELEKTRONISKE ATTRIBUTTER

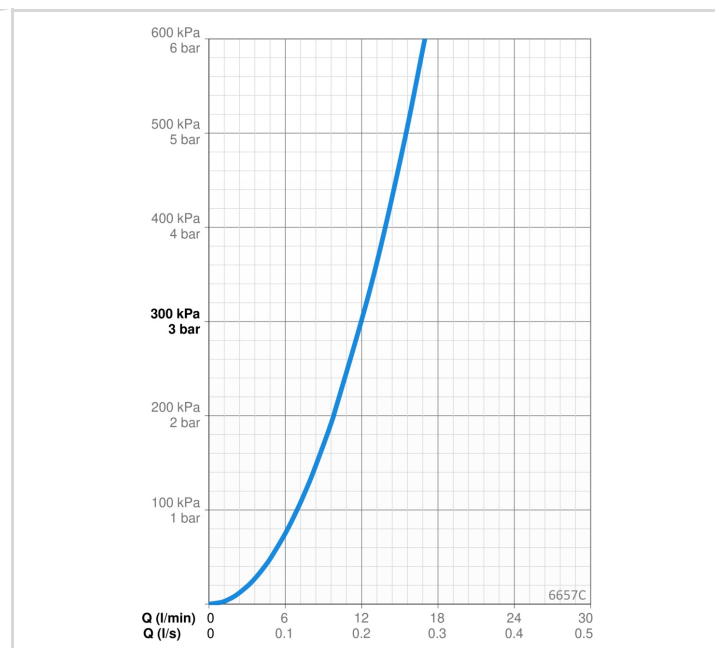
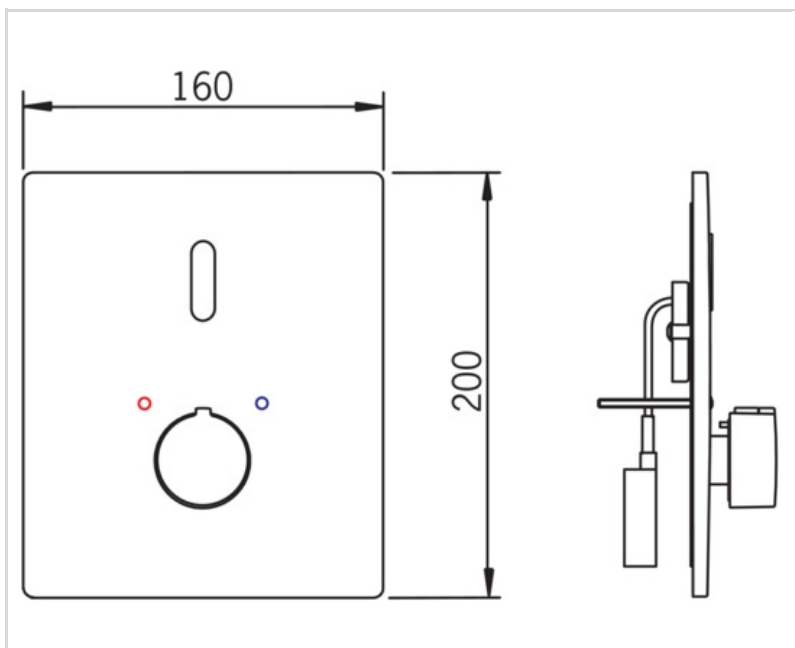
Batteri	Lithium 2CR5 6 V
---------	------------------

BESTEMMELSER

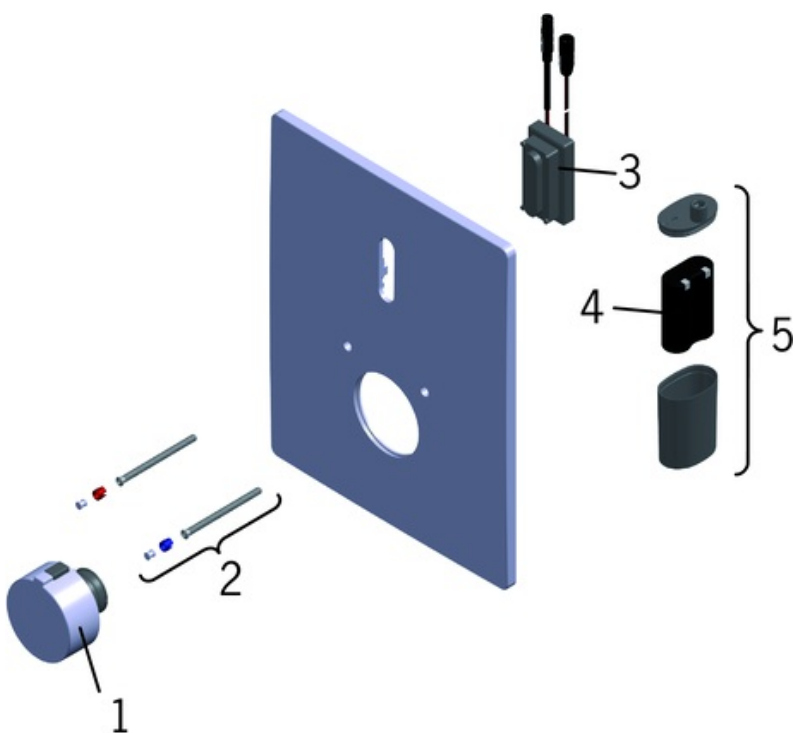
EU Direktiv	CE EMC Directive 2014/30/EU , RoHS Directive 2011/65/EU
EN standard	EN 15091, ETSI EN 301 489-1 V1.9.2 , ETSI EN 300 328 v2.2.2 , EN 61000-6-1:2007 , EN 61000-6-3:2007+A1:2011+AC:2012 , EN 60335-1:2012+A11+A13+A14+A15:2021, Part 19.11.4
Støjklasse	I (ISO 3822)
Beskyttelsesklasse	IP 55

GODKENDELSER OG ERKLÆRINGER

STF certifikat	EUF129-21002459-TH2
Declaration of conformity	EMC



RESERVEDELE



SP6657C

	Navn	Kode	VVS
01	Temperaturreguleringsgreb	159080V	704283648
02	Gevindstang	600305V	704283649
03	Sensor, 6 V	600259V	704283647
04	Lithium batteri, 2CR5 6 V	198330	704283500
05	Batteriboks	199438V	704283503