



6661F ORAS ELECTRA SUIHKUPANEELI, 6

V VALMISTUS LOPPUU 7/2026

PARISTOKÄYTTÖINEN, KOSKETUSVAPAA

EAN: 6414150047312

Kosketusvapaa suihkupaneeli esisekoitetulle vedelle. Paristokäyttöinen 6 V. Suihku avataan viemällä käsi sensorin eteen tunnistusalueelle. Virtaus on päällä niin kauan, kun suihkussaolija on tunnistusalueella. Poistuttaessa tunnistusalueelta virtaus katkeaa automaattisesti. Hanassa on roskasihti, virtauksenrajoitin ja joustavat kytkentäputket.

Lisävarusteet myydään erikseen:

Hylly suihkupaneeliin (Oras-nro 199880)



- Julkiset ja puolijulkiset tilat
- Seinäasennus
- Alumiini/Kromi
- Roskasiivilät
- Autofocus-sensori, Magneettiventtiili, Alhaisen paristovarauksen ilmainen
- Esisekoitettu- tai kylmävesikytkentä
- Ohjelmistoasetukset muutettavissa (magneettivain)
- Lisävarusteena myydään erikseen: Hylly suihkupaneeliin (Oras-nro 199880).

TEKNISET TIEDOT

VIRTAAMATIEDOT

Virtaama 300 kPa	0.22 l/s
Virtaama 300 kPa (virtauksenrajoittimin)	0.195 l/s
Painehäviö virtaamalla (0.2 l/s)	250 kPa

TEKNISET OMINAISUUDET

Lämmin vesi	max. +70°C
Käyttöpaine	100 - 1000 kPa
Liitäntäkoko	G3/4
Asennusleveys	150 mm
Takaisinimusuojaus (EN1717)	EB
Materiaali	Alumiini

OHJELMISTOASETUKSET

Jälkivirtaama-aika	5 s
Max. virtaama-aika	5 min
Avausetäisyys	0-5 cm

ELEKTRONIIKAN TIEDOT

Paristo	Lithium 2CR5 6 V
---------	------------------

MÄÄRÄYKSET

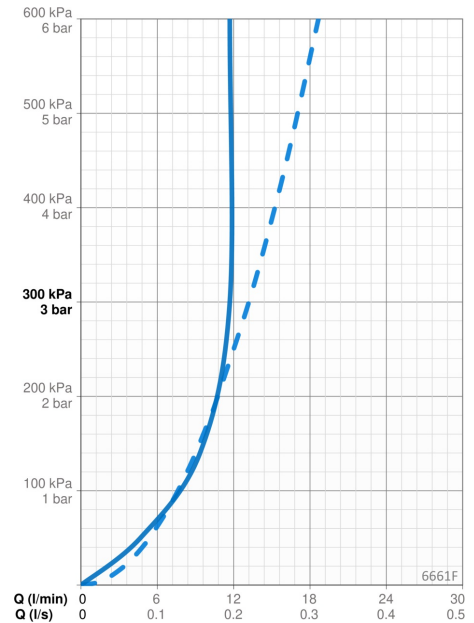
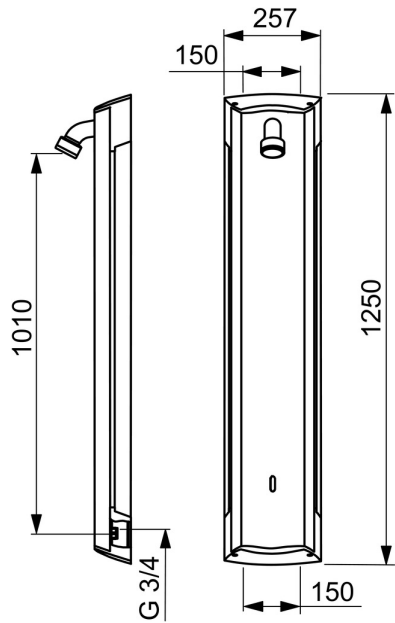
EU Direktiivit	CE EMC Directive 2014/30/EU , RoHS Directive 2011/65/EU
EN standardi	EN 15091, ETSI EN 301 489-1 V1.9.2 , ETSI EN 300 328 v2.2.2 , EN 61000-6-1:2007 , EN 61000-6-3:2007+A1:2011+AC:2012 , EN 60335-1:2012+A11+A13+A14+A15:2021, Part 19.11.4
Ääniluokka	I (ISO 3822)
Suojausluokka	IP 55

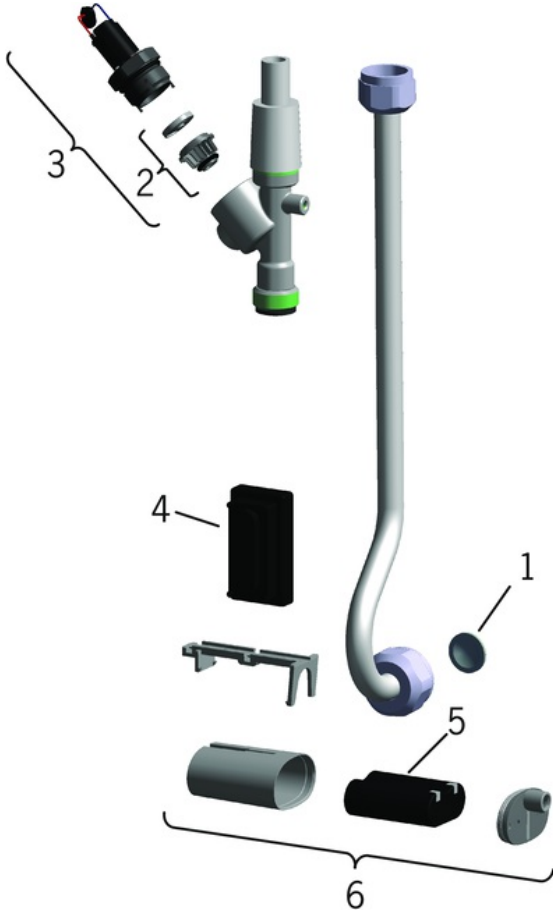
HYVÄKSYNNÄT JA DEKLARAATIOT

STF sertifikaatti	EUF129-22000144-TH7
UN38.3	UN38-3 Maxell 2CR5
Declaration of conformity	EMC
EPD	EPD-IES-0017638

VASTUULLISUUS

EPD module A1-A3 (kg CO2 eq.)	39,70
EPD module A4 (kg CO2 eq.)	0,30
EPD module B7 (kg CO2 eq.)	1017,43
EPD module C2 (kg CO2 eq.)	0,01
EPD module C3 (kg CO2 eq.)	0,05
EPD module C4 (kg CO2 eq.)	0,00
EPD module D (kg CO2 eq.)	-0,32





SP6661F

	Nimi	Koodi	LVI
01	Roskasiivilät, G3/4	198292/2	6422064
02	Kalvon tukirengas Lopetettu	199205V	6422170
02	Magneettiventtiilin kalvo	1006500V	6420750
03	Magneettiventtiili, 6 V	199206V	6422171
04	Sensori, 6 V	600202V	6420356
05	Litiumparisto, 2CR5 6 V	198330	6422030
06	Paristokotelo, 2CR5 6 V	199417V	6422167