

EAN: **6414150047312**

NRF: 4203149 static.oras.com/6661F



Berøringsfritt, batteridrevet 6 V dusjpanel i aluminium, for forblandet vann.

Tilkobling via fleksible slanger bak. Dusjpanelet åpnes ved å føre hånden foran sensoren. Vannet renner så lenge brukeren står foran dusjen, og stopper når brukeren beveger seg ut av sensorens følsomhetsområde.

Tilbehøret selges separat: Såpekopp (199880)

NB! hvis dusjpanelene monteres i dusjniser/båser må spesielle tiltak gjøres, Vennligst ta kontakt med kundeservice eller info.norway@oras.com

- Offentlige rom
- Veggmontert
- Aluminium/Krom
- Smussfilter
- Infrarød autofokus sensor, Magnetventil, Indikator for lav spenning
- Et innløpsrør for kaldt eller forblandet vann
- Justerbare program innstillinger (magnetpinne)
- Tilkobling bak

TEKNISK DATA

FLOW ATTRIBUTTER

Vannmengde ved 300 kPa	0.22 l/s
Vannmengde ved 300 kPa (med vannmengdebegrenser)	0.195 l/s
Trykktap (0.2 l/s)	250 kPa

TEKNISKE EGENSKAPER

Varmtvannsforsyning	max. +70°C
Arbeidstrykk	100 - 1000 kPa
Tilkoblingsstørrelse	G3/4
Installasjons bredde	150 mm
Tilbakeslagssikring (EN1717)	EB
Materiale	Aluminium

PROGRAM INSTILLINGER

Etterrenningstid	5 s
Funksjonstid	5 min
Åpningsavstand	0-5 cm

ELEKTRONISKE ATTRIBUTTER

Batteri	Lithium 2CR5 6 V
---------	-------------------------

BESTEMMELSER

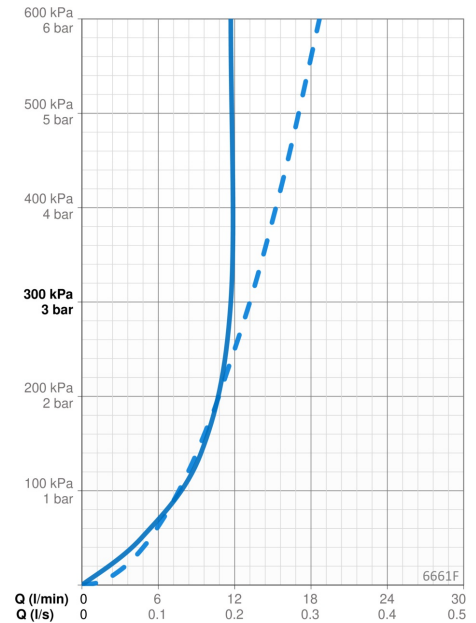
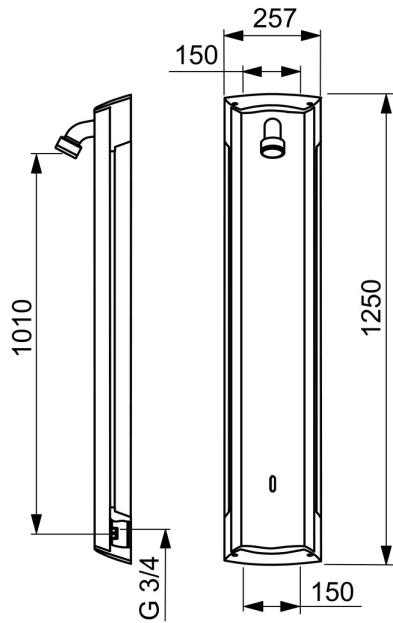
EU Directive	CE EMC Directive 2014/30/EU , RoHS Directive 2011/65/EU
EN Standard	EN 15091, ETSI EN 301 489-1 V1.9.2 , ETSI EN 300 328 v2.2.2 , EN 61000-6-1:2007 , EN 61000-6-3:2007+A1:2011+AC:2012 , EN 60335-1:2012+A11+A13+A14+A15:2021, Part 19.11.4
Støyklasse	I (ISO 3822)
Tetthetsklasse	IP 55

GODKJENNINGER OG ERKLÆRINGER

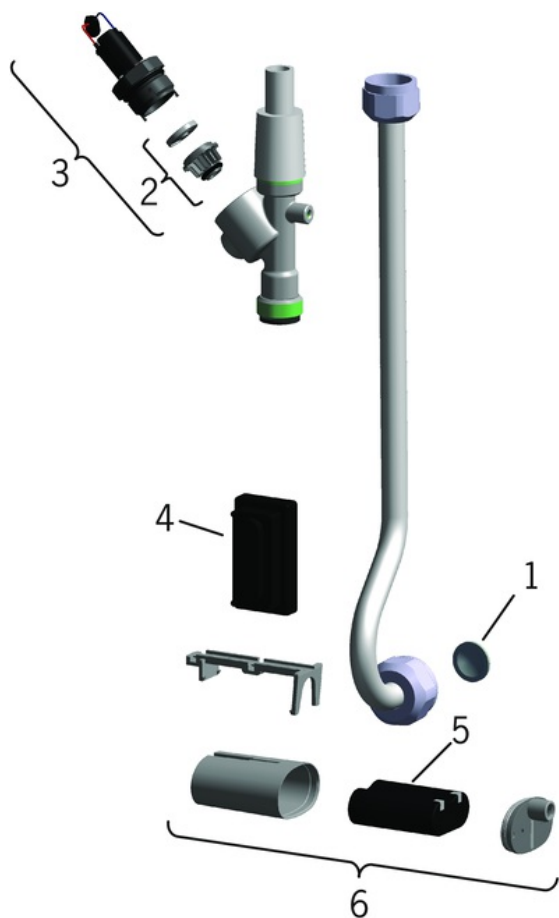
STF Sertifikat	EUF129-22000144-TH7
UN38.3	UN38-3 Maxell 2CR5
Declaration of conformity	EMC
EPD	EPD-IES-0017638

BÆREKRAFTIGHET

EPD module A1-A3 (kg CO2 eq.)	39,70
EPD module A4 (kg CO2 eq.)	0,30
EPD module B7 (kg CO2 eq.)	1017,43
EPD module C2 (kg CO2 eq.)	0,01
EPD module C3 (kg CO2 eq.)	0,05
EPD module C4 (kg CO2 eq.)	0,00
EPD module D (kg CO2 eq.)	-0,32



RESERVE DELER



SP6661F

	Navn	Kode	NRF
01	Smussfilter, G3/4	198292/2	4204844
02	Membran m/støttering Utgått	199205V	4204493
02	Membran for pilotventil	1006500V	4205453
03	Magnetventil, komplett, 6 V	199206V	4204494
04	Sensor, 6 V	600202V	4203384
05	Lithium batteri, 2CR5 6 V	198330	4204804
06	Batteriboks komplett, 2CR5 6 V	199417V	4204433