



EAN: 6414150072925

Berøringsfrit bruserpanel til forblandet vand, 12 V.

Vandet begynder at løbe når hånden føres indenfor sensorens ON område. Vandet løber så længe brugeren står under bruseren. Når brugeren forlader sensorens ON/OFF område lukker vandet automatisk.

Bruserpanelet er udstyret med smudsfiltere, kontraventiler og mængdebegrænsere.

Tilsluttes via bustransformer, Oras nr. 199501 eller 199502.

- Offentlige steder
- Vægmonteret
- Aluminium/Krom
- Smudsfilter
- Autofocus infrarød sensor, Impulsstyret magnetventil
- Én tilgang til koldt eller forblandet vand
- Justerbare software indstillinger (med magnetnøgle)

TEKNISKE DATA

FLOW ATTRIBUTTER

Vandmængde ved 300 kPa	0.22 l/s
Vandmængde ved 300 kPa (med mængdebegrænsere)	0.195 l/s
Tryk tab (0.2 l/s)	250 kPa

TEKNISKE EGENSKABER

Varmtvandsforsyning	max. +70°C
Arbejdstryk	100 - 1000 kPa
Tilslutningsstørrelse	G3/4
Installationsbredde	150 mm
Forebyggelse af tilbageløb (EN1717)	EB
Materiale	Aluminium

SOFTWARE INDSTILLINGER

Efterløbetid	5 s
Max. løbetid	5 min
Åbneområde	0-5 cm

ELEKTRONISKE ATTRIBUTTER

Elektrisk tilslutning	12 V
-----------------------	------

BESTEMMELSER

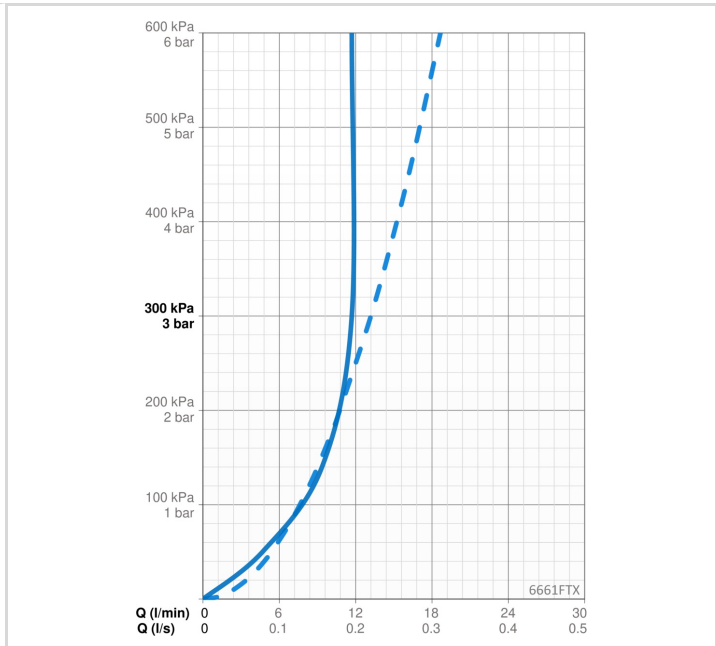
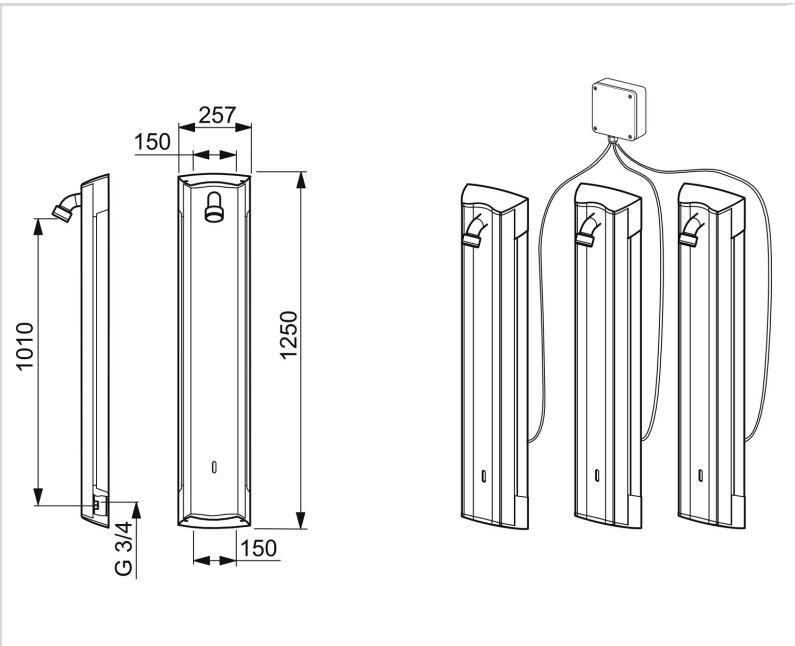
EU Direktiv	CE Low Voltage Directive 2014/35/EU , EMC Directive 2014/30/EU , RoHS Directive 2011/65/EU
EN standard	EN 1111 , EN 15091, ETSI EN 301 489-1 V1.9.2 , ETSI EN 300 328 v2.2.2 , EN 61000-6-1:2007 , EN 61000-6-3:2007+A1:2011+AC:2012 , EN 60335-1:2012+A11+A13+A14+A15:2021, Part 19.11.4
Støjklasse	I (ISO 3822)
Beskyttelsesklasse	IP 55

GODKENDELSE OG ERKLÆRINGER

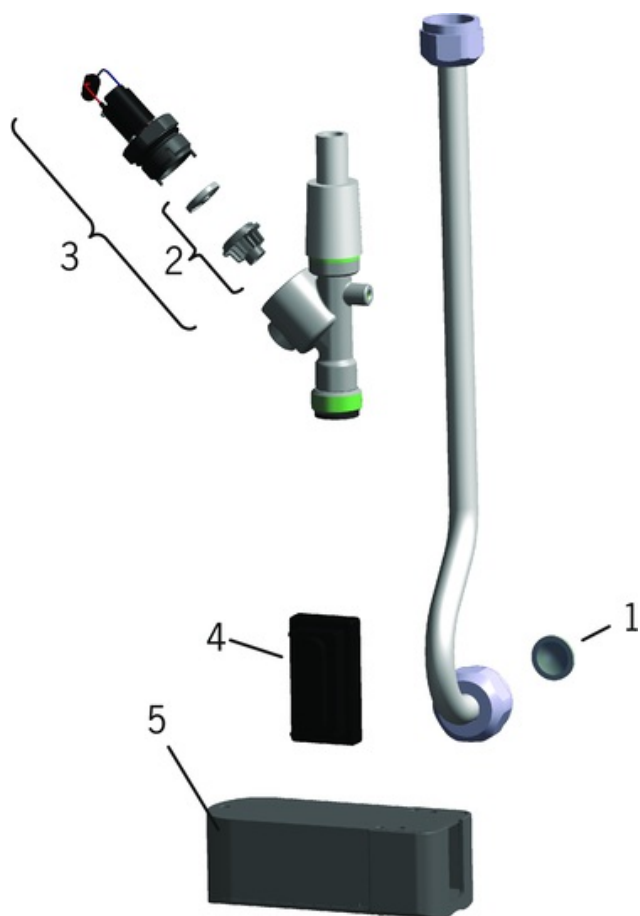
Declaration of conformity	LVD
EPD	EPD-IES-0017638

BÆREDYGTIGHED

EPD module A1-A3 (kg CO2 eq.)	40,27
EPD module A4 (kg CO2 eq.)	0,30
EPD module B7 (kg CO2 eq.)	1017,43
EPD module C2 (kg CO2 eq.)	0,01
EPD module C3 (kg CO2 eq.)	0,05
EPD module C4 (kg CO2 eq.)	0,00
EPD module D (kg CO2 eq.)	-0,32



RESERVEDELE



SP6661FTX

	Navn	Kode	VVS
01	Smudsfilter, G3/4	198292/2	745131819
02	Membran Udgået	199205V	704283629
02	Membran til magnetventil	1006500V	704283670
03	Magnetventil, 6 V	199206V	704283309
04	Sensor, 12 V / UPS	600209V	704283773
05	Strømforsyning, 12 V	601545V	704283782