

EAN: 6414150072925

Kosketusvapaa suihkupaneeli esisekoitetulle vedelle. Sähköliitäntä 12 V erillisen välämuuntajan (Oras-nro 199501 tai 199502) kautta. Suihku avataan viemällä käsi sensorin eteen tunnistusalueelle. Virtaus on päällä niin kauan, kun suihkussaolija on tunnistusalueella. Poistuttaessa tunnistusalueelta virtaus katkeaa automaattisesti. Hanassa on roskasihti, virtauksenrajoitin ja joustavat kytkentäputket.

Lisävarusteet myydään erikseen:

Hylly suihkupaneeliin (Oras-nro 199880)

- Julkiset ja puolijulkiset tilat
- Seinäasennus
- Alumiini/Kromi
- Roskasiivilät
- Autofocus-sensori, Magneettiventtiili
- Esisekoitettu- tai kylmävesikytkentä
- Ohjelmistoasetukset muutettavissa (magneettiavain)
- 



## TEKNISEET TIEDOT

### VIRTAAMATIEDOT

Virtaama 300 kPa	0.22 l/s
Virtaama 300 kPa (virtauksenrajoittimin)	0.195 l/s
Painehäviö virtaamalla (0.2 l/s)	250 kPa

### TEKNISEET OMINAISUUDET

Lämmin vesi	max. +70°C
Käyttöpaine	100 - 1000 kPa
Liitântäkkö	G3/4
Asennusleveys	150 mm
Takaisinimusuojaus (EN1717)	EB
Materiaali	Alumiini

### OHJELMISTOASETUKSET

Jälkivirtaama-aika	5 s
Max. virtaama-aika	5 min
Avausetäisyys	0-5 cm

### ELEKTRONIIKAN TIEDOT

Sähköliitäntä	12 V
---------------	------

### MÄÄRÄYKSET

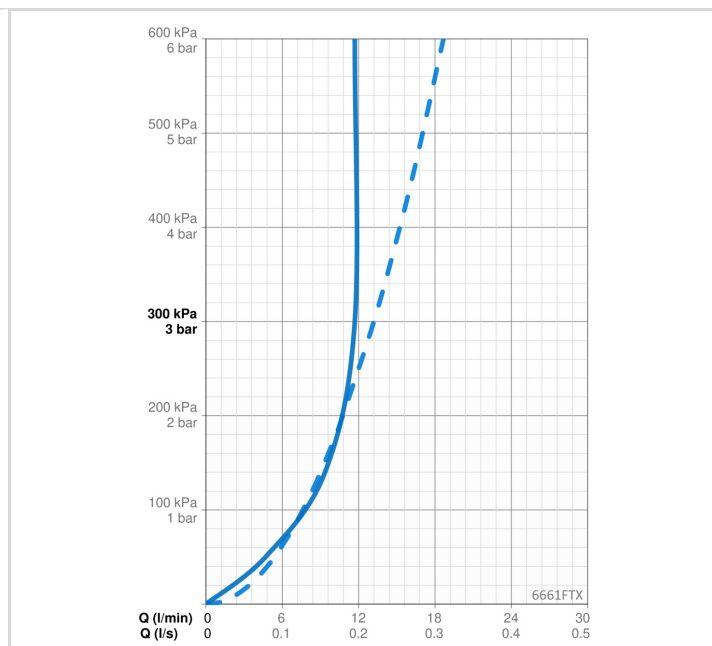
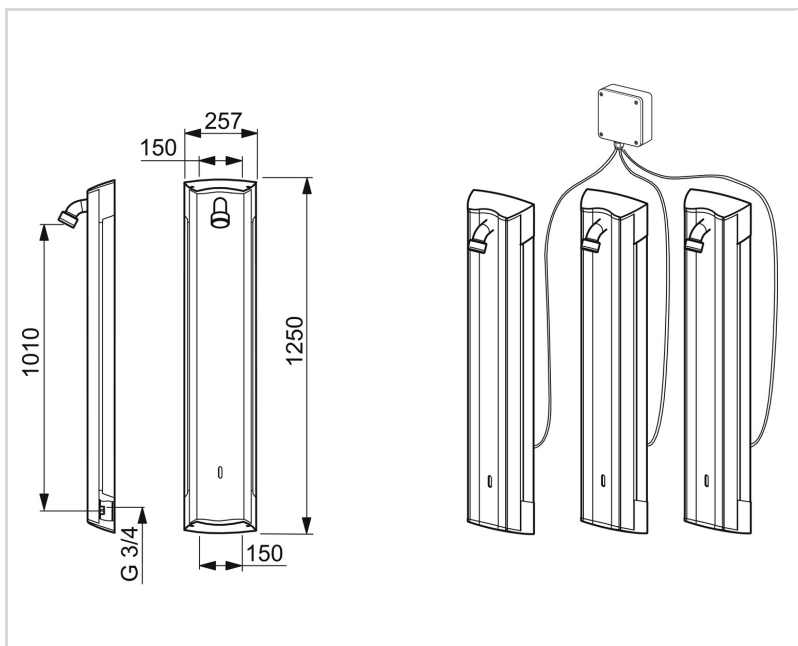
EU Direktiivit	CE Low Voltage Directive 2014/35/EU , EMC Directive 2014/30/EU , RoHS Directive 2011/65/EU
EN standardi	EN 1111 , EN 15091, ETSI EN 301 489-1 V1.9.2 , ETSI EN 300 328 v2.2.2 , EN 61000-6-1:2007 , EN 61000-6-3:2007+A1:2011+AC:2012 , EN 60335-1:2012+A11+A13+A14+A2+A15:2021, Part 19.11.4
Ääniluokka	I (ISO 3822)
Suojausluokka	IP 55

### HYVÄKSYNNÄT JA DEKLARAATIOT

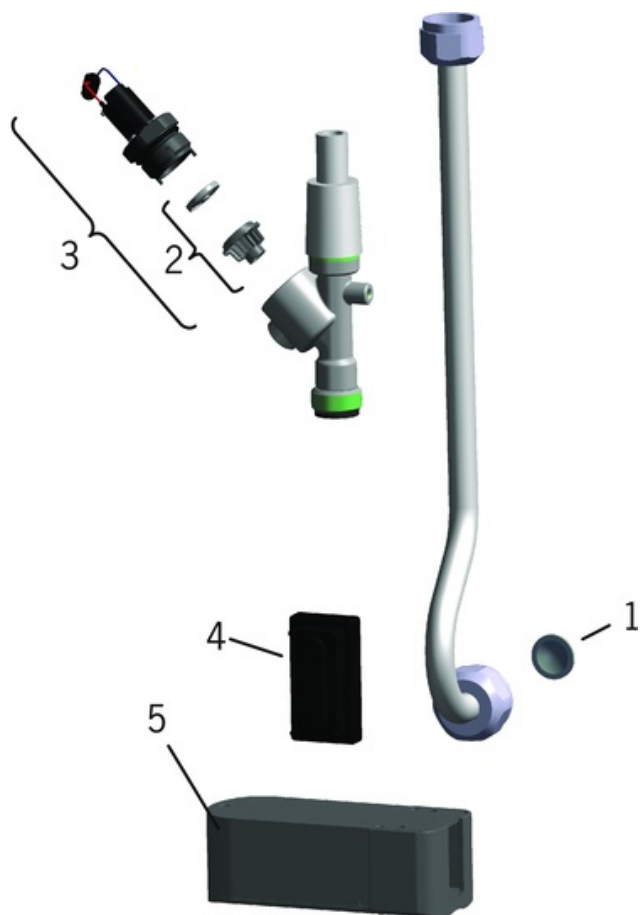
Declaration of conformity	LVD
EPD	EPD-IES-0017638

### VASTUULLISUUS

EPD module A1-A3 (kg CO2 eq.)	40,27
EPD module A4 (kg CO2 eq.)	0,30
EPD module B7 (kg CO2 eq.)	1017,43
EPD module C2 (kg CO2 eq.)	0,01
EPD module C3 (kg CO2 eq.)	0,05
EPD module C4 (kg CO2 eq.)	0,00
EPD module D (kg CO2 eq.)	-0,32



## VARAOSAT



### SP6661FTX

	Nimi	Koodi	LVI
01	Roskasiivilät, G3/4	198292/2	6422064
02	Kalvon tukirengas Lopetettu	199205V	6422170
02	Magneettiventtiilin kalvo	1006500V	6420750
03	Magneettiventtiili, 6 V	199206V	6422171
04	Sensori, 12 V / UPS	600209V	6420357
05	Virtalähdekotelo, 12 V	601545V	6420360