



EAN: 6414150071362

Kosketusvapaa termostaattinen suihkupaneeli, jossa on käsisuihku ja lämmönsäädin. Paristokäyttöinen 6 V. Suihku avataan viemällä käsi sensorin eteen tunnistusalueelle. Virtaus on päällä niin kauan, kun suihkussaolija on tunnistusalueella. Poistuttaessa tunnistusalueelta virtaus katkeaa automaattisesti. Hanassa on roskasihdit, yksisuuntaventtiilit, virtauksenrajoitin ja joustavat kytkentäputket. Virtauksenrajoitin (6.0 l/min) mahdollistaa pienen vedenkulutuksen. Täyttää Green Buildingin tehokkaalle vedenkäytölle asettamat vaatimukset.

Lisävarusteet myydään erikseen:

Hylly suihkupaneeliin (Oras-nro 199880)

- Green Building
- Seinäasennus
- Alumiini/Kromi
- Lämmönsäätökahva
- Käsisuihku
- Yksisuuntaventtiilit, Roskasiivilät
- Infrapuna-sensori, Magneettiventtiili, Alhaisen paristovarauksen ilmainen
- Ohjelmistoasetukset muutettavissa (magneettivain)

TEKNISET TIEDOT

VIRTAAMATIEDOT

Virtaama 300 kPa (virtauksenrajoittimin) **0.1 l/s**

TEKNISET OMINAISUUDET

Lämmin vesi **max. +70°C**
 Käyttöpaine **100 - 1000 kPa**
 Liitäntäkoko **G3/4**
 Asennusleveys **150 mm**
 Takaisinimusuojaus (EN1717) **EB**
 Materiaali **Alumiini**

OHJELMISTOASETUKSET

Jälkivirtaama-aika **5 s (0-255 s)**
 Max. virtaama-aika **5 min (0 - 30 min)**
 Avausetäisyys **0-5 cm**

ELEKTRONIIKAN TIEDOT

Paristo **Lithium 2CR5 6 V**

MÄÄRÄYKSET

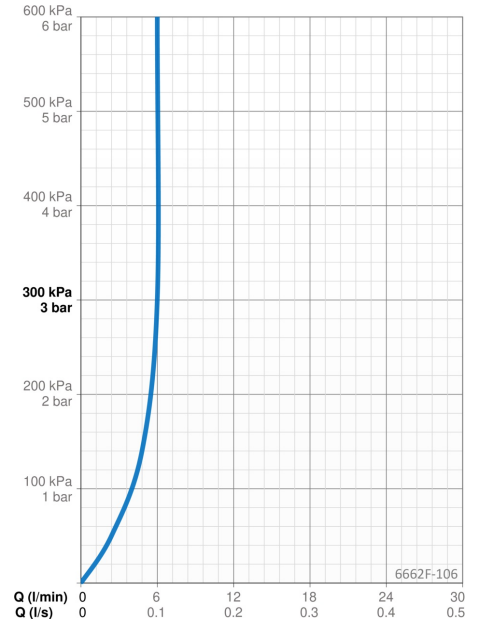
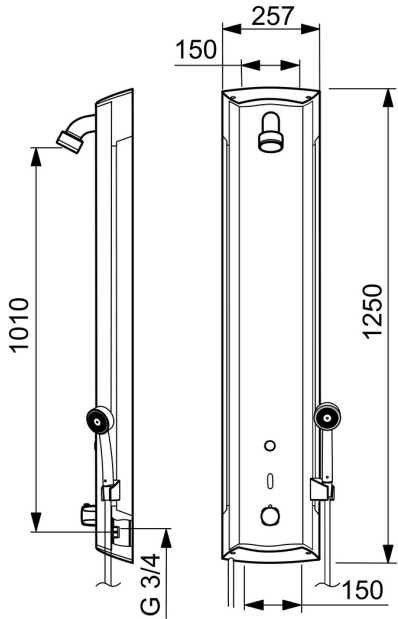
EU Direktiivit **CE EMC Directive 2014/30/EU , RoHS Directive 2011/65/EU**
 EN standardi **EN 15091, ETSI EN 301 489-1 V1.9.2 , ETSI EN 300 328 v2.2.2 , EN 61000-6-1:2007 , EN 61000-6-3:2007+A1:2011+AC:2012 , EN 60335-1:2012+A11+A13+A1+A14+A2+A15:2021, Part 19.11.4**
 Ääniluokka **I (ISO 3822)**
 Suojausluokka **IP 55**

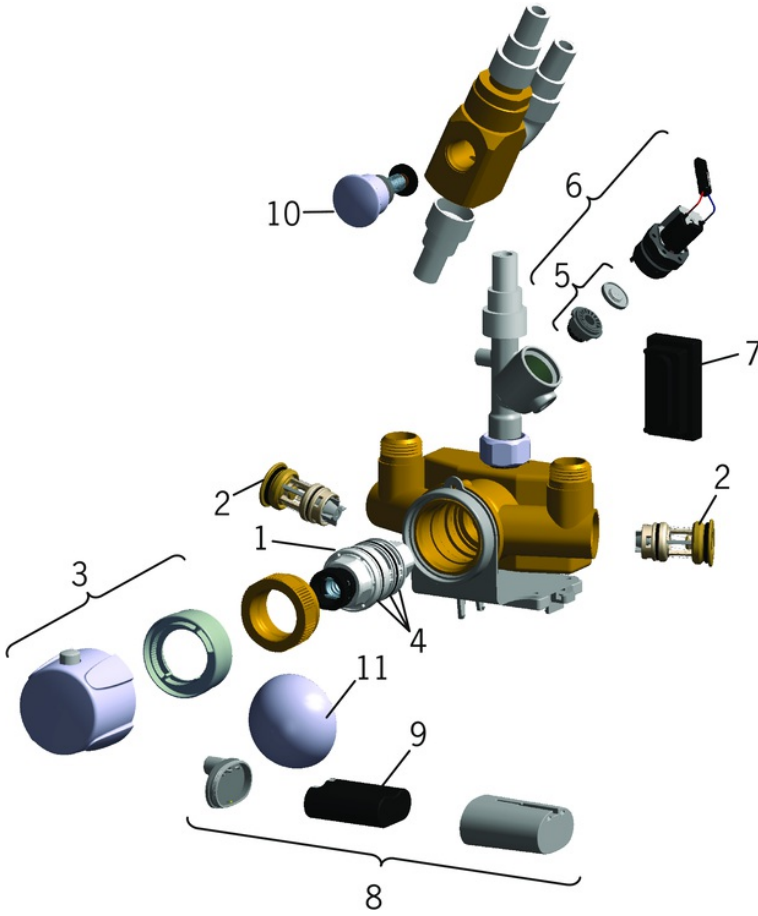
HYVÄKSYNNÄT JA DEKLARAATIOT

STF sertifikaatti **EUF129-22000144-TH7**
 UN38.3 **UN38-3 Maxell 2CR5**
 Declaration of conformity **EMC**
 EPD **EPD-IES-0017638**

VASTUULLISUUS

EPD module A1-A3 (kg CO2 eq.)	52,60
EPD module A4 (kg CO2 eq.)	0,39
EPD module B7 (kg CO2 eq.)	521,76
EPD module C2 (kg CO2 eq.)	0,01
EPD module C3 (kg CO2 eq.)	0,06
EPD module C4 (kg CO2 eq.)	0,00
EPD module D (kg CO2 eq.)	-0,42





SP6662F

	Nimi	Koodi	LVI
01	Termostaattinen säätöosa	178780V	6421004
02	Yksisuuntaventtiili roskasihdillä	178295	6421216
03	Lämmönsäätökahva Kromi	178794V	6421005
04	O-rengassarja	178796V	6421003
05	Kalvon tukirengas Lopetettu	199205V	6422170
05	Magneettiventtiilin kalvo	1006500V	6420750
06	Magneettiventtiili, 6 V	199206V	6422171
07	Sensori, 6 V	600202V	6420356
08	Paristokotelo, 2CR5 6 V	199417V	6422167
09	Litiumparisto, 2CR5 6 V	198330	6422030
10	Vaihdin Kromi	209695	6421583
11	Suojakupu Kromi	199276V	6422160