



6662F ORAS ELECTRA DUŠIPANEEL, 6

V**LÕPETATAKSE 7/2026**

KONTAKTIVABA, PATAREITOIDE, TERMOSTAATILINE

EAN: 6414150047305 static.oras.com/6662F

Kontaktivaba termostaadiga dušipaneel käsiduši ja temperatuuriseadega. Patareitoitega, 6 V. Avanemine toimub käe viimisel sensori toimimiselasse. Dušist voolab vesi senikaua, kuni dušivõtja on toimimisas. Toimimisalast väljumisel lakkab veevool automaatselt.

Eraldi on võimalik tellida: seebihoidja (Oras nr. 199880)



- Avalikud kasutuskohad
- Seinapealne paigaldus
- Alumiinium/Kroom
- Temperatuuriseadega, Temperatuuri turvapiiraja
- Käsidušš
- Turvapiiraja (38°C)
- Termostaat automaatseks temperatuuri seadmiseks, Tagasilöögiklapid, Prügipüüdur(id)
- Autofookusega infrapunase sensor, Magnetventiil, Patarei tühjenemise indikaator
- Magnetvõtmega muudetavad tarkvara seadistused

TEHNILISED ANDMED

VOOLUHULK

Vooluhulk 300 kPa	0.18 l/s
Normvooluhulk 300 kPa (vooluhulga piirajaga)	0.17 l/s
Rõhukadu vooluhulgal (0.2 l/s)	350 kPa (70% qv = 171 kPa)

TEHNILISED OMADUSED

Kuum vesi	max. +70°C
Kasutussurve	100 - 1000 kPa
Ühenduse mõõt	G3/4
Paigalduslaius	150 mm
Tagasivoolu kaitse (EN1717)	EB
Materjal	Alumiinium

TARKVARASEADED

Järelvooluaja pikkus	5 s
Maksimaalne vee vooluaja pikkus	5 min
Avanemiskaugus	0-5 cm

ELEKTROONIKA

Patarei	Lithium 2CR5 6 V
---------	------------------

MÄÄRUSED

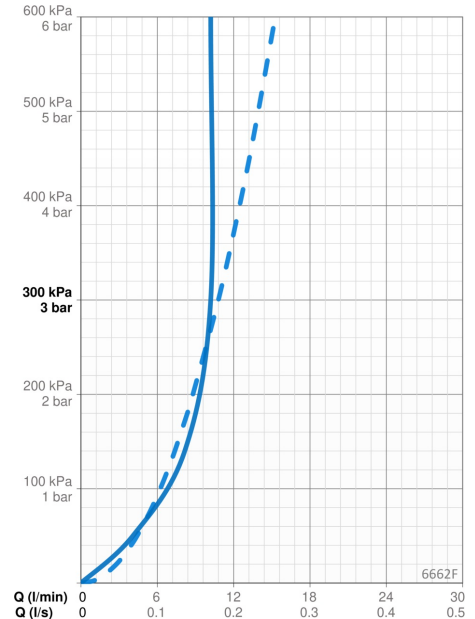
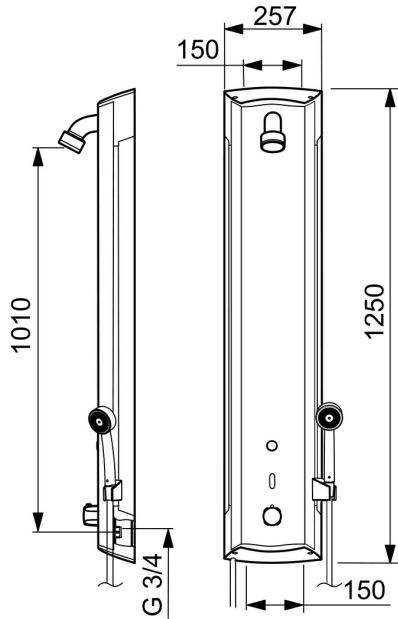
EU Direktiiv	CE EMC Directive 2014/30/EU , RoHS Directive 2011/65/EU
EN standard	EN 1111 , EN 15091, ETSI EN 301 489-1 V1.9.2 , ETSI EN 300 328 v2.2.2 , EN 61000-6-1:2007 , EN 61000-6-3:2007+A1:2011+AC:2012 , EN 60335-1:2012+A11+A13+A1+A14+A2+A15:2021, Part 19.11.4
Hääleklass	I (ISO 3822)
Kaitseklass	IP 55

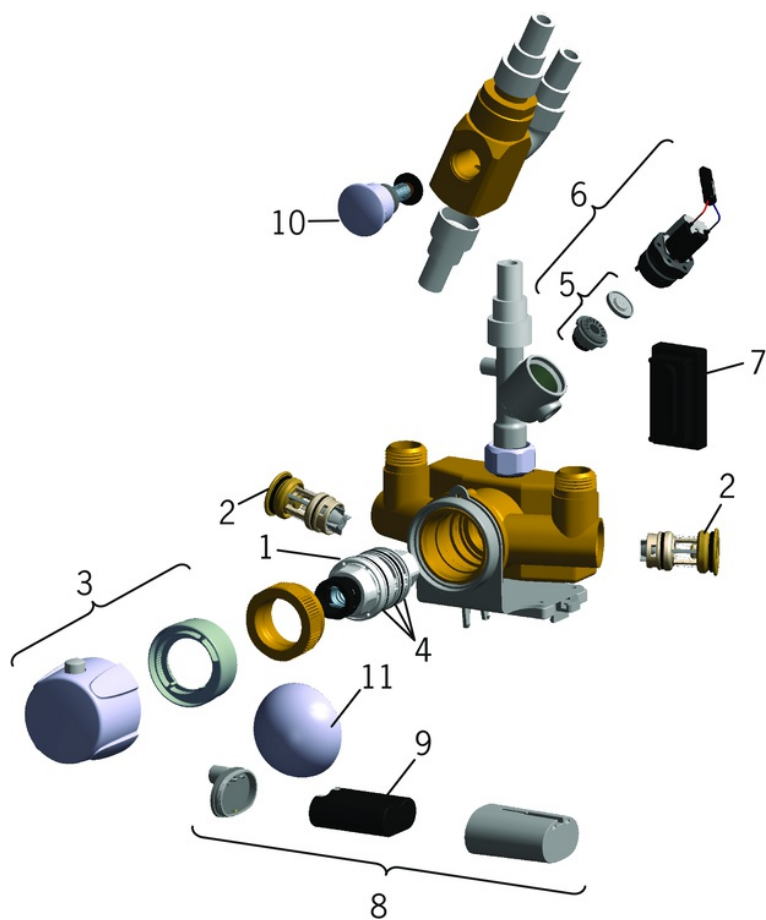
HEAKSKIIDUD JA DEKLARATSIOID

STF-sertifikaat	EUFI29-22000144-TH7
UN38.3	UN38-3 Maxell 2CR5
Declaration of conformity	EMC
EPD	EPD-IES-0017638

JÄTKUSUUTLIKKUS

EPD module A1-A3 (kg CO2 eq.)	52,65
EPD module A4 (kg CO2 eq.)	0,39
EPD module B7 (kg CO2 eq.)	886,99
EPD module C2 (kg CO2 eq.)	0,01
EPD module C3 (kg CO2 eq.)	0,06
EPD module C4 (kg CO2 eq.)	0,00
EPD module D (kg CO2 eq.)	-0,42





SP6662F

	Nimetus	Kood
01	Termostaat/seadeosa	178780V
02	Prügipüüdur koos tagasilöögiklapiga (2tk)	178295
03	Temperatuuriseadekahv Kroom	178794V
04	O-tihendikomplekt	178796V
05	Membraan koos tugialusega Lõpetatud	199205V
05	Magnetventiili membraan	1006500V
06	Magnetventiil, 6 V	199206V
07	Sensor, 6 V	600202V
08	Patareikarbik kompl., 2CR5 6 V	199417V
09	Liitiumpatarei, 2CR5 6 V	198330
10	Suundvahetaja Kroom	209695
11	Turvakate Kroom	199276V