

EAN: 6414150077470 static.oras.com/6662FTW

Kontaktivaba termostaadiga dušipaneel käsiduši ja temperatuuriseadekahvaga. Pingestamine 12 V läbi eraldi alaldi (Oras nr.199275 kuni neljale paneelile). Avanemine toimub käe viimisel sensori toimimisaslasse. Dušist voolab vesi senikaua, kuni dušivõtja on toimimisaslas. Toimimisaslast väljumisel lakkab veevool automaatselt.

Eraldi on võimalik tellida: seebihoidja (Oras nr. 199880)

- Avalikud kasutuskohad
- Seinapealne paigaldus
- Alumiinium/Kroom
- Temperatuuriseadekahv, Temperatuuri turvapiiraja
- Käsidušš
- Turvapiiraja (38°C)
- Termostaat automaatseks temperatuuri seadmiseks, Prügipüüdur(id), Tagasilöögiklapid
- Autofookusega infrapunasensor, Magnetventiil
- Magnetvõtmega muudetavad tarkvara seadistused



TEHNILISED ANDMED

VOOLUHULK

Vooluhulk 300 kPa	0.18 l/s
Normvooluhulk 300 kPa (vooluhulga piirajaga)	0.17 l/s
Rõhukadu vooluhulgal (0.2 l/s)	350 kPa (70% qv = 171 kPa)

TEHNILISED OMADUSED

Kuum vesi	max. +70°C
Kasutussurve	100 - 1000 kPa
Ühenduse mõõt	G3/4
Paigalduslaius	150 mm
Tagasivoolu kaitse (EN1717)	EB
Materjal	Alumiinium

TARKVARASEADED

Järelvooluaja pikkus	5 s
Maksimaalne vee vooluaja pikkus	5 min
Avanemiskaugus	0-5 cm

ELEKTROONIKA

Elektriliides	12 V
---------------	------

MÄÄRUSED

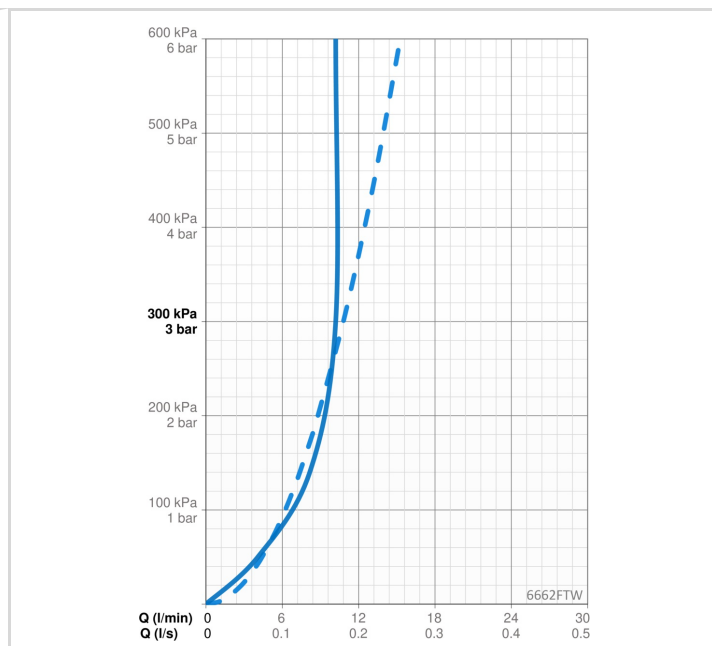
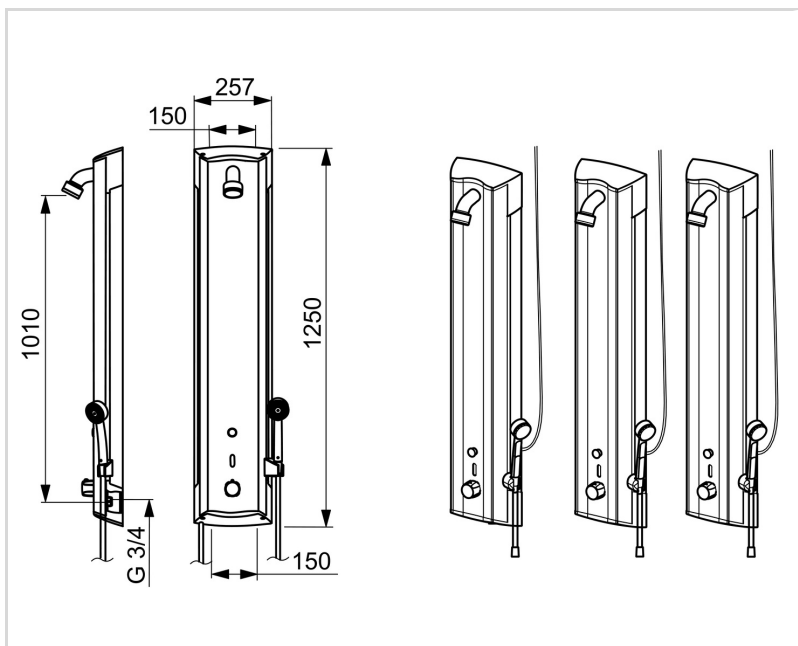
EU Direktiiv	CE Low Voltage Directive 2014/35/EU , EMC Directive 2014/30/EU , RoHS Directive 2011/65/EU
EN standard	EN 1111 , EN 15091, ETSI EN 301 489-1 V1.9.2 , ETSI EN 300 328 v2.2.2 , EN 61000-6-1:2007 , EN 61000-6-3:2007+A1:2011+AC:2012 , EN 60335-1:2012+A11+A13+A14+A2+A15:2021, Part 19.11.4
Häälklass	I (ISO 3822)
Kaitseklass	IP 55

HEAKSKIIDUD JA DEKLARATSIOOID

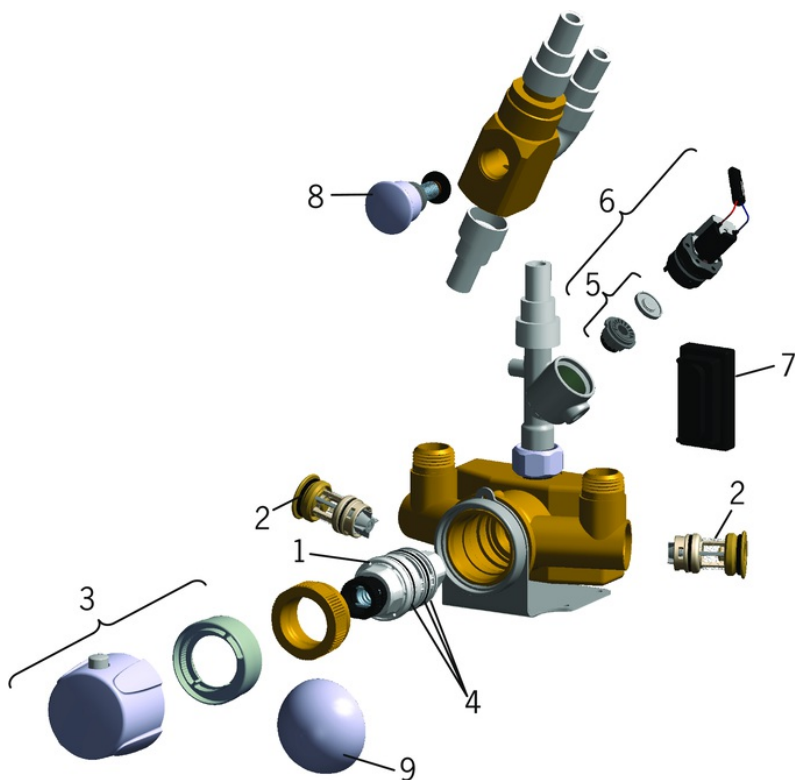
Declaration of conformity	LVD
EPD	EPD-IES-0017638

JÄTKUSUUTLIKKUS

EPD module A1-A3 (kg CO2 eq.)	53,74
EPD module A4 (kg CO2 eq.)	0,40
EPD module B7 (kg CO2 eq.)	886,99
EPD module C2 (kg CO2 eq.)	0,01
EPD module C3 (kg CO2 eq.)	0,06
EPD module C4 (kg CO2 eq.)	0,00
EPD module D (kg CO2 eq.)	-0,43



VARUOSAD



SP662FTW

	Nimetus	Kood
01	Termostaat/seadeosa	178780V
02	Prügipüüdur koos tagasilöögiklapiga (2tk)	178295
03	Temperatuuriseadekehv Kroom	178794V
04	O-tihendikomplekt	178796V
05	Membran koos tugialusega Lõpetatud	199205V
05	Magnetventiili membraan	1006500V
06	Magnetventiil, 6 V	199206V
07	Sensor, 12 V	600203V
08	Suundvahetaja Kroom	209695
09	Turvakate Kroom	199276V