

EAN: 6414150077470

Kosketusvapaa termostaattinen suihkupaneeli, jossa on käsisuihku ja lämmönsäädin. Sähköliitäntä 12 V erillisen muuntajan 199275 kautta. Enintään 4 suihkupaneelia / muuntaja). Suihku avataan viemällä käsi sensorin eteen tunnistusalueelle. Virtaus on päällä niin kauan, kun suihkussaolija on tunnistusalueella. Poistuttaessa tunnistusalueelta virtaus katkeaa automaattisesti. Hanassa on roskasihti, virtauksenrajoitin ja 10 m sähköjohto muuntajalle. Parametrien vaihto tuotteen mukana toimitettavalla magneettiavaimella. Lisävarusteet myydään erikseen:

Hylly suihkupaneeliin (Oras-nro 199880)



- Julkiset ja puolijulkiset tilat
- Seinäasennus
- Alumiini/Kromi
- Lämmönsäätökahva, Turvatoiminto
- Käsisuihku
- Turvanuppi 38°C:n kohdalla
- Termostaattinen säätöosa, Roskasiivilät, Yksisuuntaventtiilit
- Autofocus-sensori, Magneettiventtiili
- Ohjelmistoasetukset muutettavissa (magneettiavain)
- Virtalähde esim. Oras-nro 199275 (enintään 4 paneelia/muuntaja), Lisävarusteena myydään erikseen: Hylly suihkupaneeliin (Oras-nro 199880).

TEKNISET TIEDOT

VIRTAAMATIEDOT

Virtaama 300 kPa	0.18 l/s
Virtaama 300 kPa (virtauksenrajoittimin)	0.17 l/s
Painehäviö virtaamalla (0.2 l/s)	350 kPa (70% qv = 171 kPa)

TEKNISET OMINAISUUDET

Lämmin vesi	max. +70°C
Käyttöpaine	100 - 1000 kPa
Liitäntäkoko	G3/4
Asennusleveys	150 mm
Takaisinimusuojaus (EN1717)	EB
Materiaali	Alumiini

OHJELMISTOASETUKSET

Jälkivirtaama-aika	5 s
Max. virtaama-aika	5 min
Avausetaisyys	0-5 cm

ELEKTRONIIKAN TIEDOT

Sähköliitäntä	12 V
---------------	------

MÄÄRÄYKSET

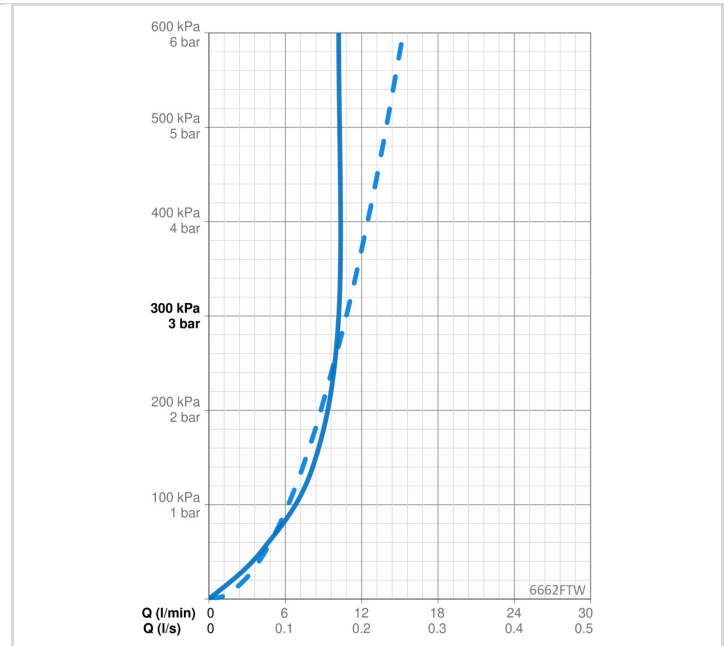
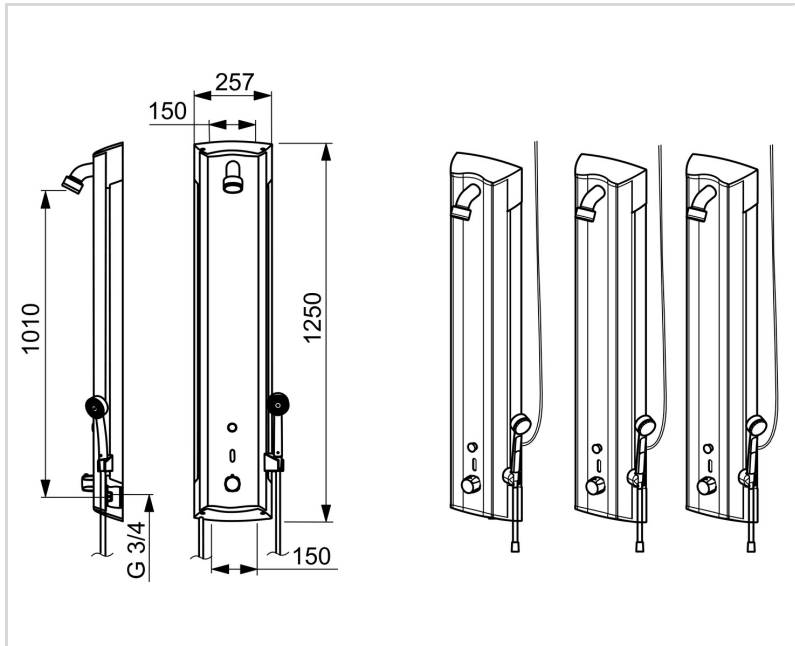
EU Direktiivit	CE Low Voltage Directive 2014/35/EU , EMC Directive 2014/30/EU , RoHS Directive 2011/65/EU
EN standardi	EN 1111 , EN 15091, ETSI EN 301 489-1 V1.9.2 , ETSI EN 300 328 v2.2.2 , EN 61000-6-1:2007 , EN 61000-6-3:2007+A1:2011+AC:2012 , EN 60335-1:2012+A11+A13+A14+A15:2021, Part 19.11.4
Ääniluokka	I (ISO 3822)
Suojausluokka	IP 55

HYVÄKSYNNÄT JA DEKLARAATIOT

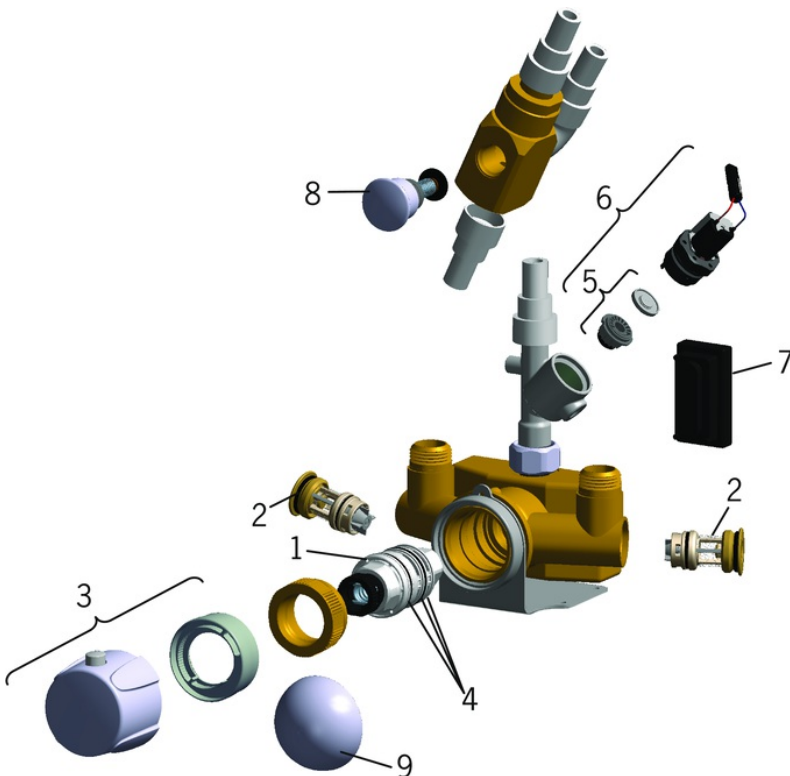
Declaration of conformity	LVD
EPD	EPD-IES-0017638

VASTUULLISUUS

EPD module A1-A3 (kg CO2 eq.)	53,74
EPD module A4 (kg CO2 eq.)	0,40
EPD module B7 (kg CO2 eq.)	886,99
EPD module C2 (kg CO2 eq.)	0,01
EPD module C3 (kg CO2 eq.)	0,06
EPD module C4 (kg CO2 eq.)	0,00
EPD module D (kg CO2 eq.)	-0,43



VARAOSAT



SP662FTW

	Nimi	Koodi	LVI
01	Termostaattinen säätöosa	178780V	6421004
02	Yksisuuntaventtiili roskasihdillä	178295	6421216
03	Lämmönsäätökahva Kromi	178794V	6421005
04	O-rengassarja	178796V	6421003
05	Kalvon tukirengas Lopetettu	199205V	6422170
05	Magneettiventtiilin kalvo	1006500V	6420750
06	Magneettiventtiili, 6 V	199206V	6422171
07	Sensori, 12 V	600203V	6420536
08	Vaihdin Kromi	209695	6421583
09	Suojakupu Kromi	199276V	6422160