



# 6662FTX ORAS ELECTRA DUŠIPANEEL, 12

V LÖPETATAKSE 7/2026

KONTAKTIVABA, ERALDI ALALDI, TERMOSTAATILINE

EAN: 6414150072932 static.oras.com/6662FTX

Kontaktivaba termostaadiga dušipaneel käsiduši ja temperatuuriseadekahvaga. Pingestamine, 12 V läbi eraldi kanaltransformaatori (Oras nr. 199501 või 199502 kuni 10-le paneelile). Avanemine toimub käe viimisel sensori toimimisaslasse. Dušist voolab vesi senikaua, kuni dušivõtja on toimimisaslas. Toimimisaslast lahkudes lakkab veevool automaatselt.

Eraldi on võimalik tellida: seebihoidja (Oras nr. 199880)

- Avalikud kasutuskohad
- Seinapealne paigaldus
- Alumiinium/Kroom
- Temperatuuriseadekahv, Temperatuuri turvapiiraja
- Käsidušš
- Turvapiiraja (38°C)
- Termostaat automaatselt temperatuuri seadmiseks, Tagasilöögiklapid, Prügipüüdur(id)
- Autofookusega infrapunasensor, Magnetventiil
- Magnetvõtmega muudetavad tarkvara seadistused



## TEHNILISED ANDMED

### VOOLUHULK

Vooluhulk 300 kPa	0.18 l/s
Normvooluhulk 300 kPa (vooluhulga piirajaga)	0.17 l/s
Rõhukadu vooluhulgal (0.2 l/s)	350 kPa (70% qv = 171 kPa)

### TEHNILISED OMADUSED

Kuum vesi	max. +70°C
Kasutussurve	100 - 1000 kPa
Ühenduse mõõt	G3/4
Paigalduslaius	150 mm
Tagasivoolu kaitse (EN1717)	EB
Materjal	Alumiinium

### TARKVARASEADED

Järelvooluaja pikkus	5 s
Maksimaalne vee vooluaja pikkus	5 min
Avanemiskaugus	0-5 cm

### ELEKTROONIKA

Elektriliides	12 V
---------------	------

### MÄÄRUSED

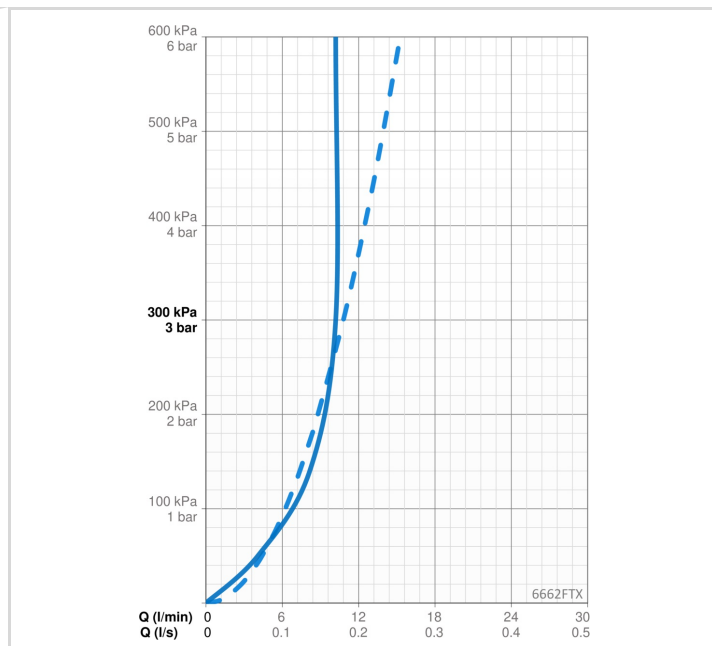
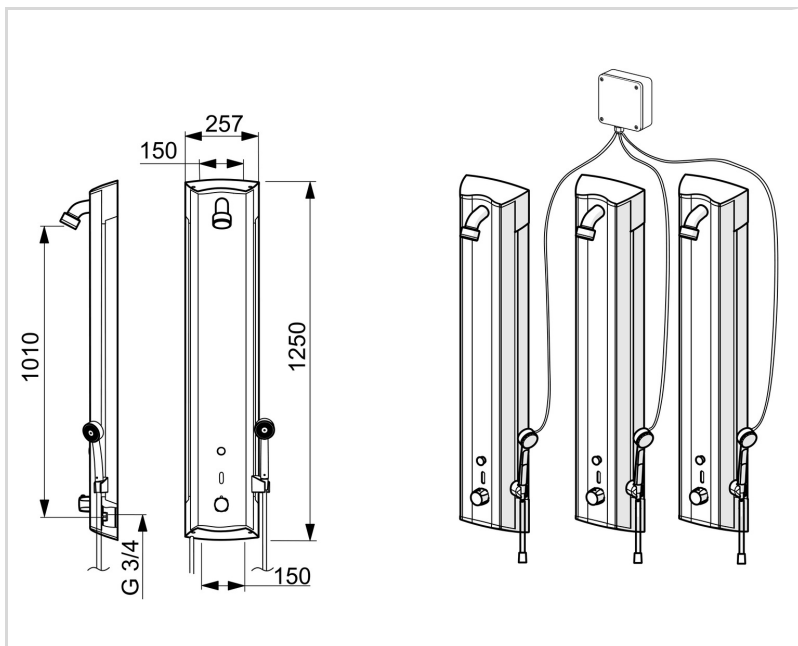
EU Direktiiv	CE Low Voltage Directive 2014/35/EU , EMC Directive 2014/30/EU , RoHS Directive 2011/65/EU
EN standard	EN 1111 , EN 15091, ETSI EN 301 489-1 V1.9.2 , ETSI EN 300 328 v2.2.2 , EN 61000-6-1:2007 , EN 61000-6-3:2007+A1:2011+AC:2012 , EN 60335-1:2012+A11+A13+A14+A15:2021, Part 19.11.4
Hääleklass	I (ISO 3822)
Kaitseklass	IP 55

### HEAKSKIIDUD JA DEKLARATSIOOID

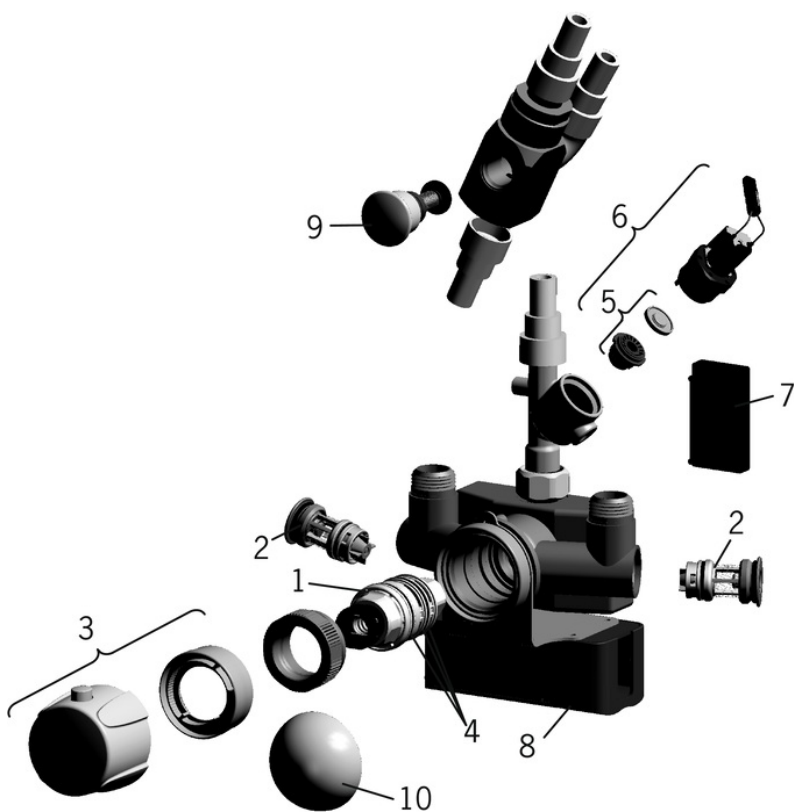
STF-sertifikaat	EUFI29-22000144-TH7
Declaration of conformity	LVD
EPD	EPD-IES-0017638

## JÄTKUSUUTLIKKUS

EPD module A1-A3 (kg CO2 eq.)	52,74
EPD module A4 (kg CO2 eq.)	0,39
EPD module B7 (kg CO2 eq.)	886,99
EPD module C2 (kg CO2 eq.)	0,01
EPD module C3 (kg CO2 eq.)	0,06
EPD module C4 (kg CO2 eq.)	0,00
EPD module D (kg CO2 eq.)	-0,42



## VARUOSAD



## SP6662FTX

	Nimetus	Kood
01	Termostaat/seadeosa	178780V
02	Prügipüüdur koos tagasilöögiklapiga (2tk)	178295
03	Temperatuuriseadekahv Kroom	178794V
04	O-tihendikomplekt	178796V
05	Membraan koos tugialusega Lõpetatud	199205V
05	Magnetventiili membraan	1006500V
06	Magnetventiil, 6 V	199206V
07	Sensor, 12 V / UPS	600209V
08	Voolukarbik, 12 V	601545V
09	Suundvahetaja Kroom	209695
10	Turvakate Kroom	199276V